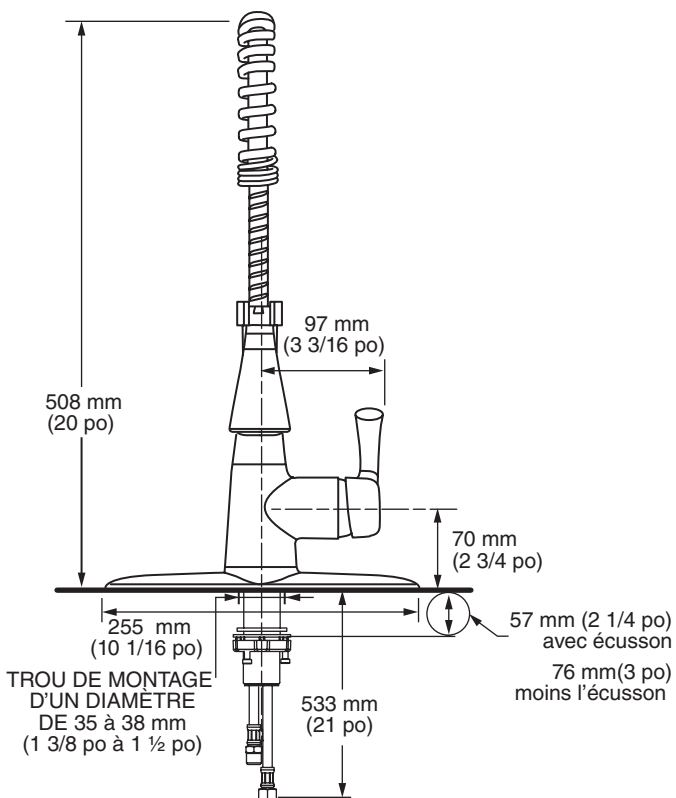
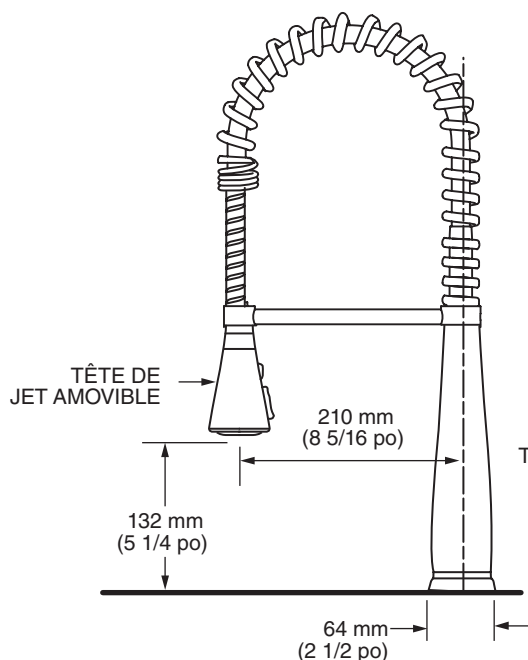




NUMÉRO DE MODÈLE :

- 4433350 Robinet de cuisine semi-professionnel
Plaque d'écusson, (usage optionnel).



DESCRIPTION GÉNÉRALE :

Poignée en métal, plaque de finition et bec pivotant (rotation de 150°). Type de jet réglable avec activation par commutateur. Boyau renforcé de métal avec rouleau de protection en acier inoxydable. Cartouche à disque en céramique de 40 mm sans rondelle. Boyaux d'alimentation en acier inoxydable flexibles tressés avec raccords à compression de 3/8 po (10 mm). Tige de fixation en métal avec anneau de fixation en laiton. Comprend deux clapets de non-retour intégrés. Débit maximal de 1,83 gpm (8,3 l/min). On peut installer le robinet avec ou sans plaque de finition (dimensions de la plaque : 10 1/16 po long. x 2 1/2 po larg. (256 mm long. x 64 mm larg.)).

CARACTÉRISTIQUES DU PRODUIT :

Cartouche de robinet avec obturateur à plaques céramique : assure un contrôle précis et sans heurts du robinet, et un rendement sans entretien et antigoutte à vie.

Robinet avec mémoire de position : permet à l'utilisateur d'ouvrir et de fermer le robinet à la température désirée sans avoir à réajuster la position de la poignée à chaque fois.

Faible teneur en plomb : Le robinet contient une quantité de plomb inférieure ou égale à 0,25% par moyenne pondérée.

Clapets de non-retour : empêchent le retour d'eau.

Fonction de jet par commutateur : Fait passer le débit d'eau de jet à brouillard.

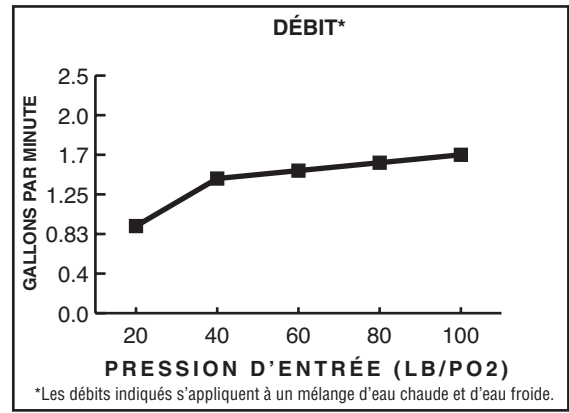
SPÉCIFICATION SUGGÉRÉE :

Le robinet à monocommande de cuisine semi-professionnel est doté d'un bec pivotant en métal avec deux clapets de non-retour, une plate de finition en métal et une poignée. Il est également doté d'une cartouche à disque en céramique sans rondelle et de boyaux d'alimentation en acier inoxydable flexibles. Le robinet est de modèle American Standard n° 4433350. _____

CODES ET NORMES

Ces produits respectent ou dépassent les codes et normes suivants :

- ANSI A117.1
- ASME A112.18.1
- NSF 61/Section 9 & Annex G
- IAPMO (cUPC)



DÉBIT 1,83gpm/8,3L/min.

Numéro de produit	Description	Options de fini	
		Chrome poli	Acier inoxydable PVD
4433350	Robinet de cuisine semi-professionnel	002	075

