

INSTRUCCIONES DE INSTALACIÓN

CUBIERTA ACRÍLICA PARA ESTÁNDAR AMERICANO SELECTRONIC® GRIFOS

American Standard



Mostrado con Murro 0955.001EC servicios (vendido por separado)

USADO EN EL MODELO DE FREGADERO:

Lucia® 0145. serie

Murro® 0954 0955 & 0958. serie

Introducción: Gracias por seleccionar nuestros productos ... productos que sido las cotas de referencia de multan la calidad durante años. Para ayudar a asegurar que el proceso de instalación procederá suavemente, por favor lea éstos instrucciones con cuidado antes de que usted comience. También, examine los instrumentos recomendados y la lista de materiales; con cuidado desempaquete y examine su nuevo encuentro de fontanería.

⚠ PRECAUCIÓN: PRODUCTO ES FRÁGIL. ¡EVITAR DAÑO Y FRÁGIL DE HERIDA POSIBLE!

NOTE: Los cuadros pueden no definir exactamente el contorno de loza y componentes.

Instrumentos Recomendados



Pinzas de plomero



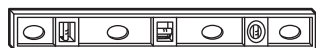
Llave ajustable



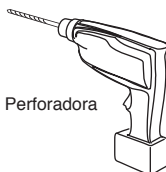
Desarmador Phillips



Cinta métrica



Nivel



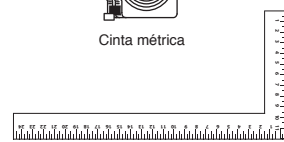
Perforadora



Desarmador

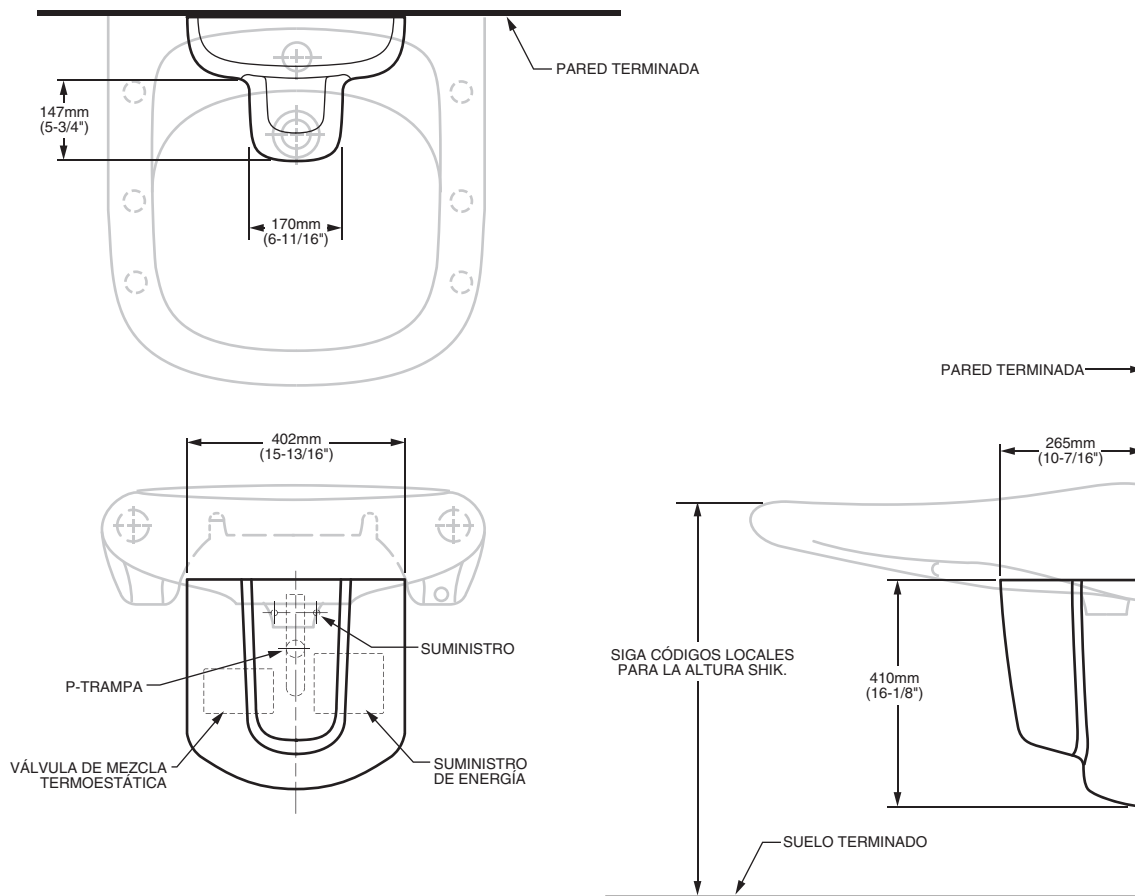


Lápiz



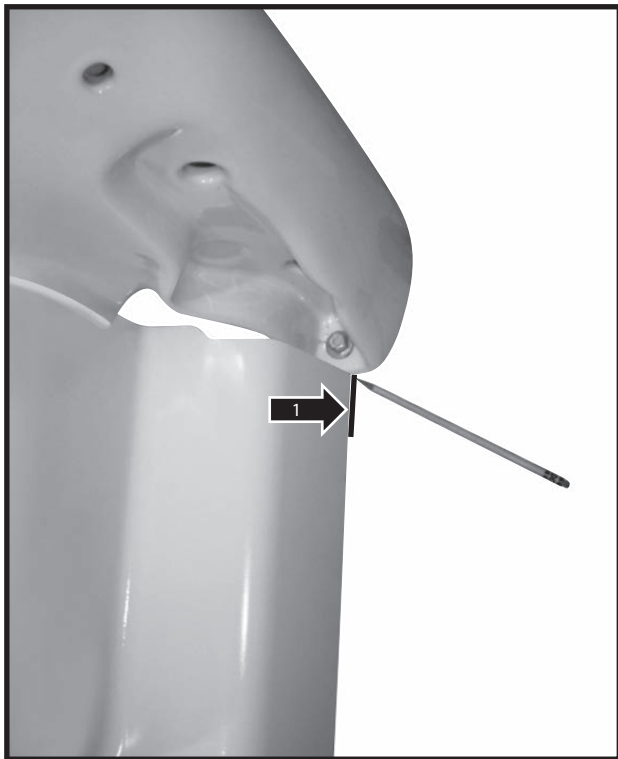
Cuadrado

Áspero - En Dimensiones



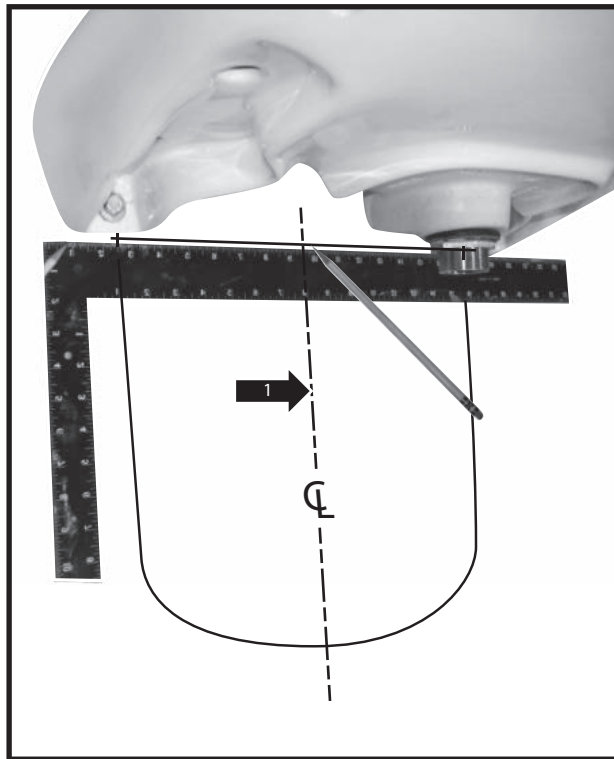
1 ALINEE Y CENTRE LA CUBIERTA

1. Alinee y centre el DELANTAL al fondo del fregadero y marque los bordes superiores. (derecho y dejado)



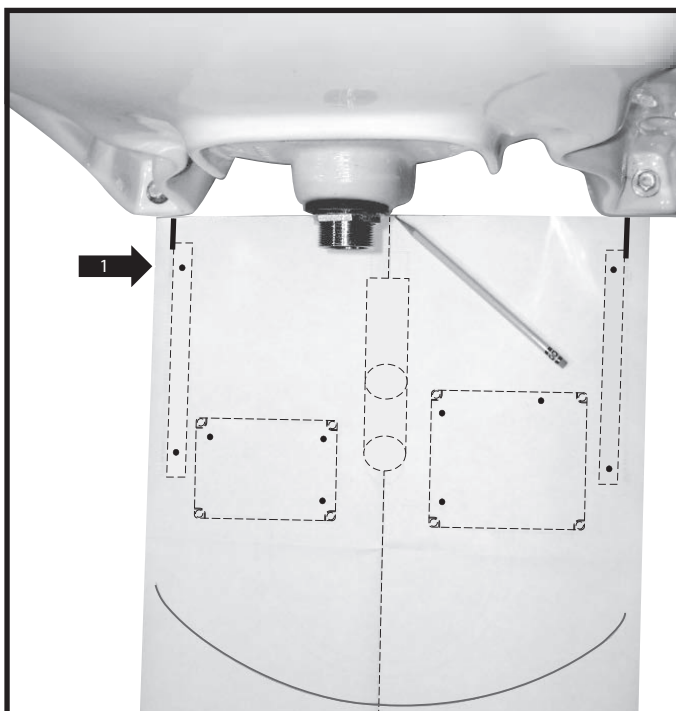
2 LOCALICE CENTRO DE ENCUENTRO

1. Dibujar una línea y localizar el centro entre las dos señales.



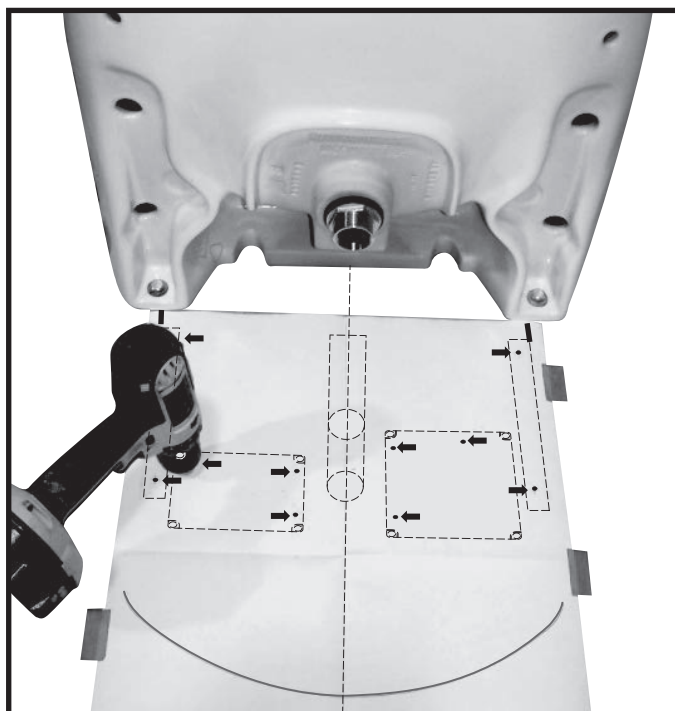
3 ALINEE LA PLANTILLA

1. Alinear la Plantilla al borde superior y la línea de centro de estas señales. Una sección puede ser cortada de la Plantilla para limpiar las Válvulas de Suministro y la P-trampa.



4 GRABE LA PLANTILLA A LA PARED

1. Use una pequeña taladradora para taladrar todos los agujeros pilotos en la plantilla para los Soportes, Suministro de Energía y Válvula que se Mezcla.



5 SOPORTES DE MONTAJE

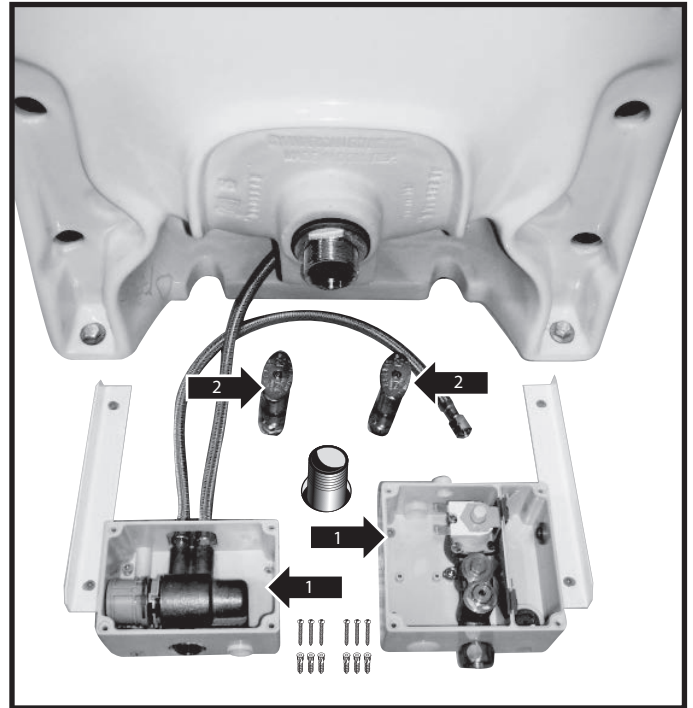
1. Según el material de la pared, instale los Soportes con Anclas de la Pared apropiadas para el sugerido.



6 INSTALE VÁLVULAS QUE SE MEZCLAN

1. Instale Válvulas que se Mezclan con Anclas de la Pared apropiadas para un sugerido.

2. Instale Válvulas de Cierre Calientes y Frías.



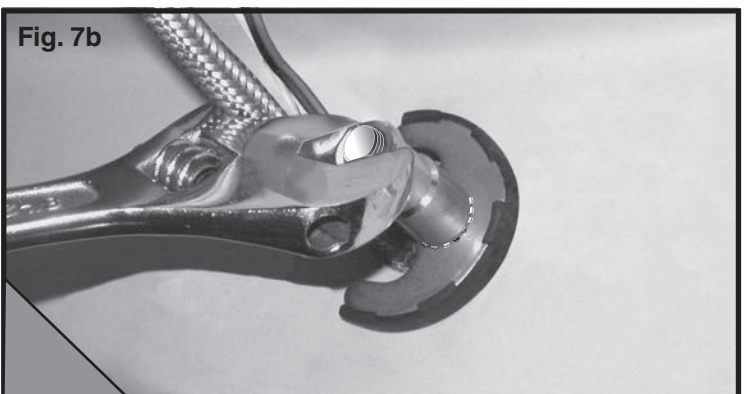
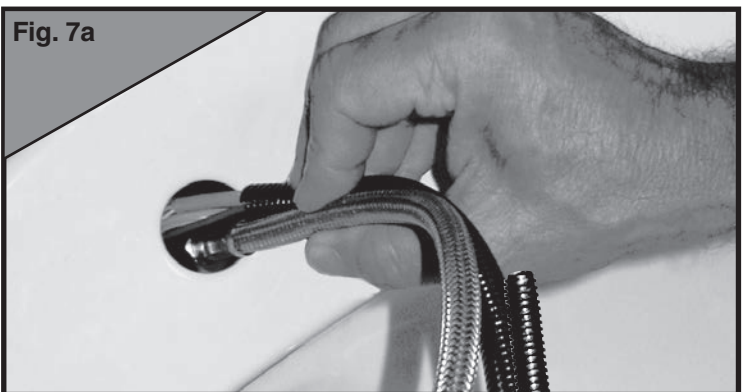
7 INSTALE GRIFO

SIGA TODAS LAS INSTRUCCIONES DE INSTALACIÓN PROVEÍDAS DE EQUIPO DE GRIFO

1. ALAMBRES de encarte, DOBLE MANGUERA Y CAÑA DE CANALÓN por el agujero de centro de la superficie que monta. **Fig. 7a.**

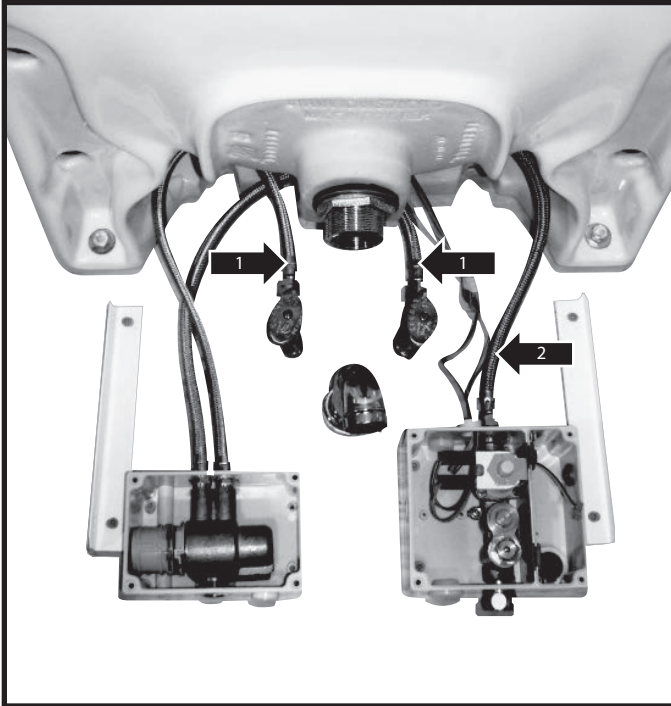
2. Reúna ARANDELA 'C', ARANDELA DE ESTRELLA Y TUERCA DE FIJACIÓN en hilos de la CAÑA DE CANALÓN de la parte oculta de la superficie que monta. **Fig. 7b.**

3. Alinee el GRIFO y apriete la TUERCA DE FIJACIÓN. **Fig. 7b.**



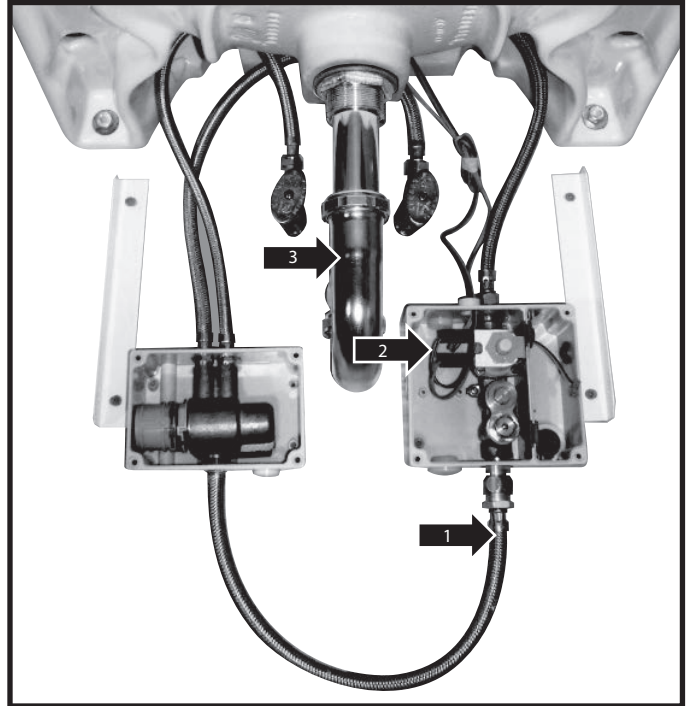
8 ATE MANGUERAS

1. Ate las Mangueras de Válvula que se Mezclan a las Válvulas de Cierre Calientes y Frías.
2. Ate la Manguera de Grifo a la Válvula de Suministro de Energía.



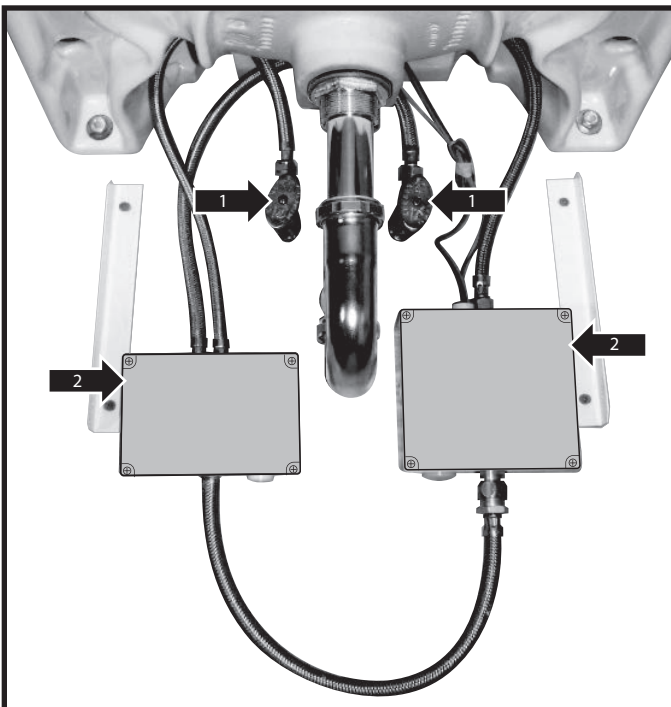
9 ATE MANGUERA QUE SE MEZCLA

1. Ate la Manguera que se Mezcla a la Válvula de Suministro de Energía.
2. Siga las instrucciones de alambrado proveídas del Equipo de Grifo y haga uniones.
3. Una la P-trampa al Apéndice de Grifo.



10 PRUEBE GRIFO INSTALADO

1. Encienda Válvulas de Suministro y compruebe agujeros.
2. Compruebe la operación del Grifo e instale las Tapas de Caja.



11 INSTALE CUBIERTA

1. Cubierta de Posición sobre los Soportes, alinee los agujeros, e instale Tornillos y Tapas Decorativas, (4) sitios.

