

**FLUENT™**

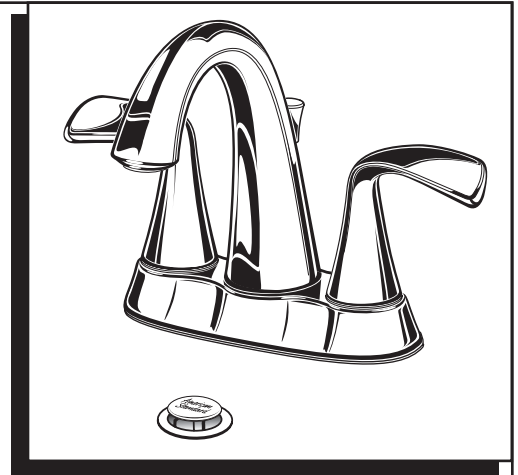
**Robinet central pour évier avec  
drain Drain Speed Connect®**

**7186.201**  
**7186.211**

Nous vous félicitons d'avoir fait l'acquisition d'un robinet American Standard avec le drain à raccordement rapide Speed Connect offert seulement sur les robinets American Standard.

**Drain Speed Connect®\***

- Moins de pièces, installation plus rapide
- Aucun ajustement nécessaire
- Garantie d'un bon scellage dès la première fois, à chaque fois.



Certifié conforme aux normes ANSI A112. 18. 1  
M965624 FR

Pour que l'installation se déroule sans problème, veuillez lire attentivement ces instructions avant de commencer.

**Outils nécessaires**



Tournevis à lame plate



Pincettes à coulisse



Clé universelle



Coupe-tube

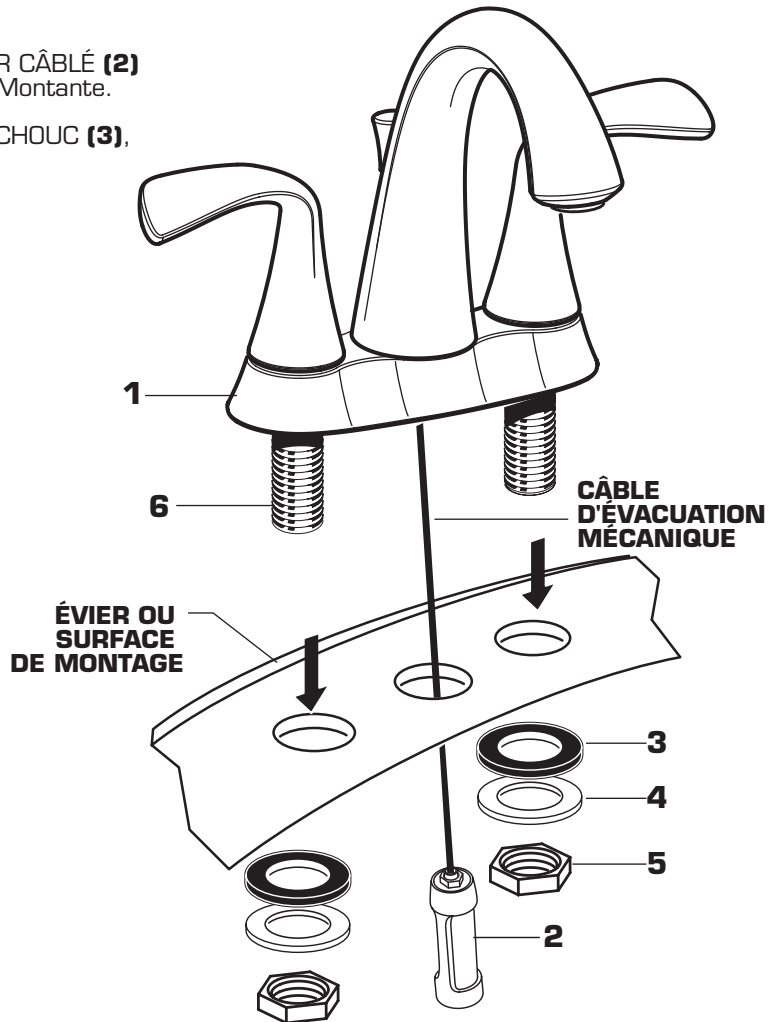
**1 INSTALLATION  
DU ROBINET**

**AVERTISSEMENT**

Couper l'arrivée d'eau principale.

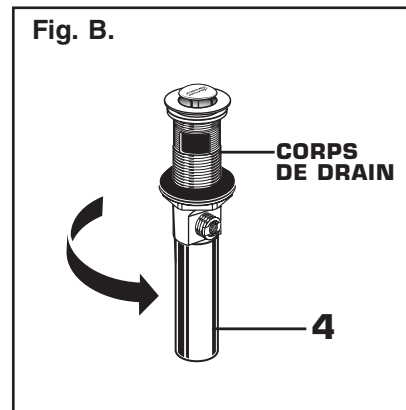
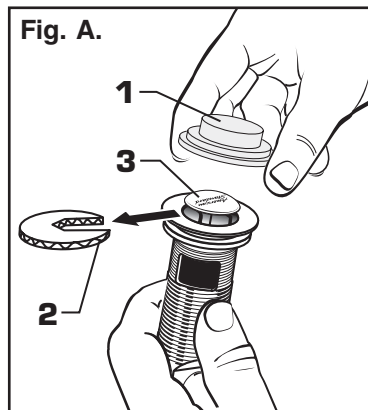
Fermer l'alimentation d'eau chaude et d'eau froide avant de commencer.

- Le ROBINET d'insertion (1) et le CONNECTEUR CÂBLÉ (2) par les trous montants d'Évier ou de Surface Montante.
- Rassemblez la MACHINE À LAYER DE CAOUTCHOUC (3), LA MACHINE À LAYER EN MÉTAL (4) et les CONTRE-ÉCROUS (5) sur les MANCHES (6) du côté d'Évier. Le ROBINET de centre (1) et tighten LOCKNUTS (5) fermement.



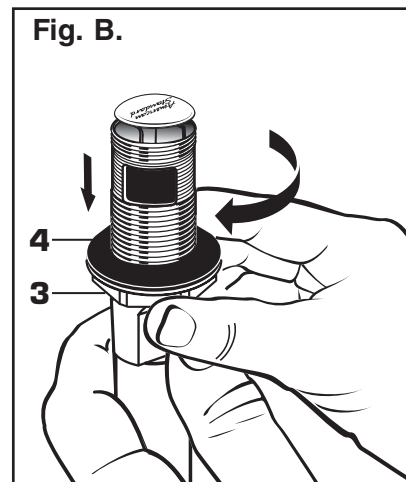
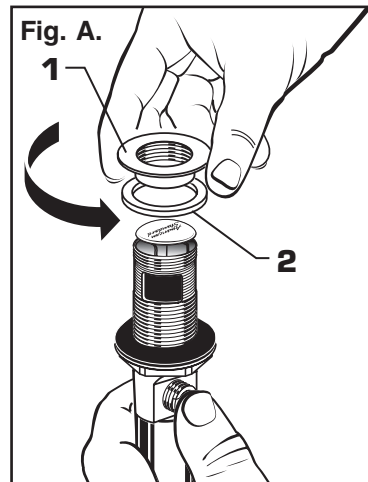
## 2 ÉVACUATION MÉCANIQUE

- Retirer le COUVERCLE EN PLASTIQUE TRANSPARENT (1).
- Enlever l'ENTRETOISE EN CARTON (2) du RENVOI (3).
- Serrer la PIÈCE DE RACCORDEMENT (4) sur le CORPS DU DRAIN avant de poser le CORPS DE DRAIN. Fig. B.



## 3 DÉPOSER LA COLLERETTE

- Poser la COLLERETTE (1) dans le sens antihoraire et déposer la COLLERETTE (1) et le JOINT DE MOUSSE (2) du corps de drain. Fig. A.
- Poser le CONTRE-ÉCROU (3) en le tournant dans le sens horaire au niveau du bas du corps de drain. Appuyer le JOINT D'ÉTANCHÉITÉ (4) contre le CONTRE-ÉCROU (3). Fig. B.

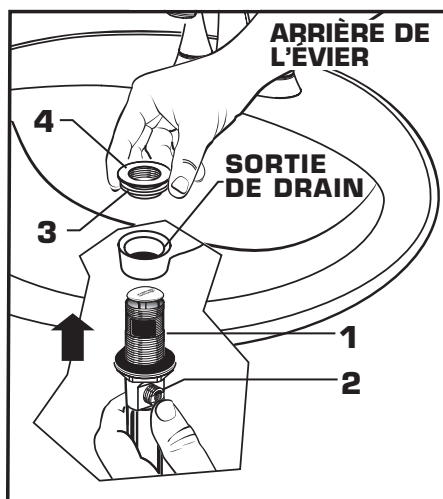


## 4 POSER LE DRAIN DEPUIS LE DESSOUS DU ROBINET

- En passant sous l'ÉVIER, poser le CORPS DE DRAIN (1) jusqu'à la sortie de drain.

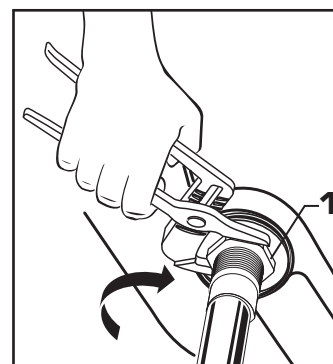
**Remarque :** Aucun besoin de mastic ou de calfat. Le POINT DE FIXATION DE CÂBLE (2) doit être tourné vers l'arrière de l'ÉVIER.

- Poser le JOINT DE MOUSSE (3) et la COLLERETTE (4) sur le corps de drain en passant par dessus l'ÉVIER et serrer fermement la COLLERETTE (4).



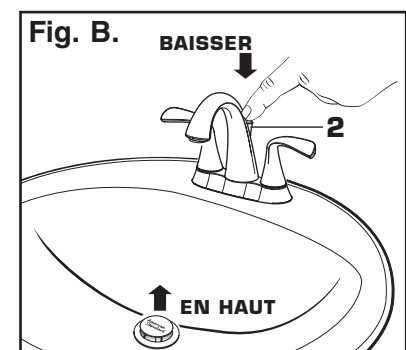
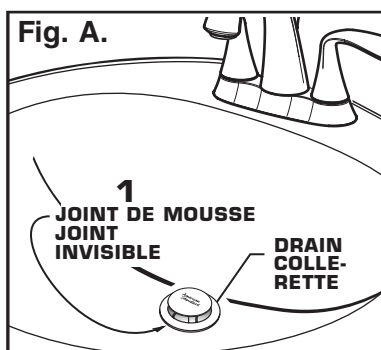
## 5 SERRER LE CONTRE-ÉCROU

- Serrer fermement le CONTRE-ÉCROU (1) à l'aide de la paire de pinces à coulisse ou d'une clé.



## 6 JOINT DE COLLERETTE ET BOUTON D'ÉVACUATION MÉCANIQUE

- Vérifier si le JOINT BLANC (3) de la COLLERETTE D'ÉCOULEMENT dans l'ÉVIER est complètement compressé et invisible. Fig. A.
- Le BOUTON DE RENVOI (1) doit être abaissé. Fig. B.

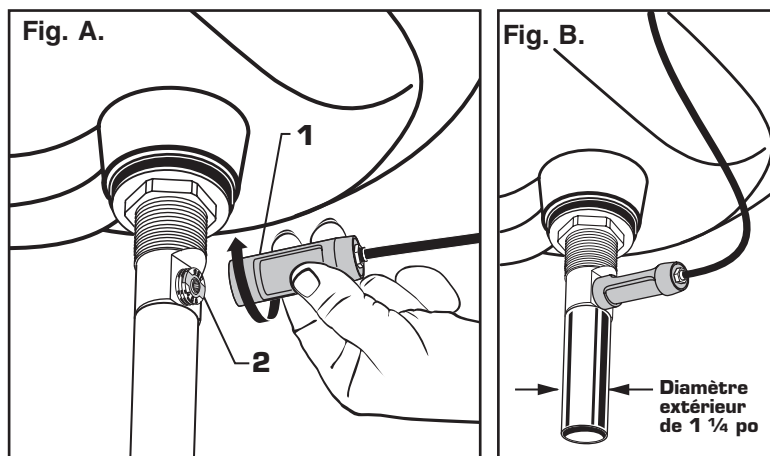


## 7 FIXATION DU RACCORD DE CÂBLE

- Fileter le RACCORD DE CÂBLE (1) dans le sens horaire dans le RACCORD DU CORPS DU RENVOI (2) et serrer manuellement. Fig. A.

L'installation du RENVOI ESCAMOTABLE est maintenant terminée. Fig. B.

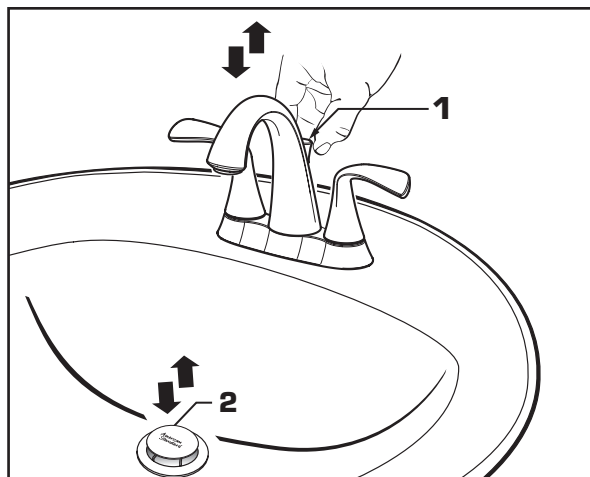
**Remarque :** le diamètre extérieur de la queue du renvoi escamotable est de 1 ¼ po. Fig. B.



## 8 VÉRIFICATION DU FONCTIONNEMENT DU RENVOI ESCAMOTABLE

- Actionner le LEVIER (1) pour s'assurer que le BUTOIR (2) s'ouvre et se ferme.

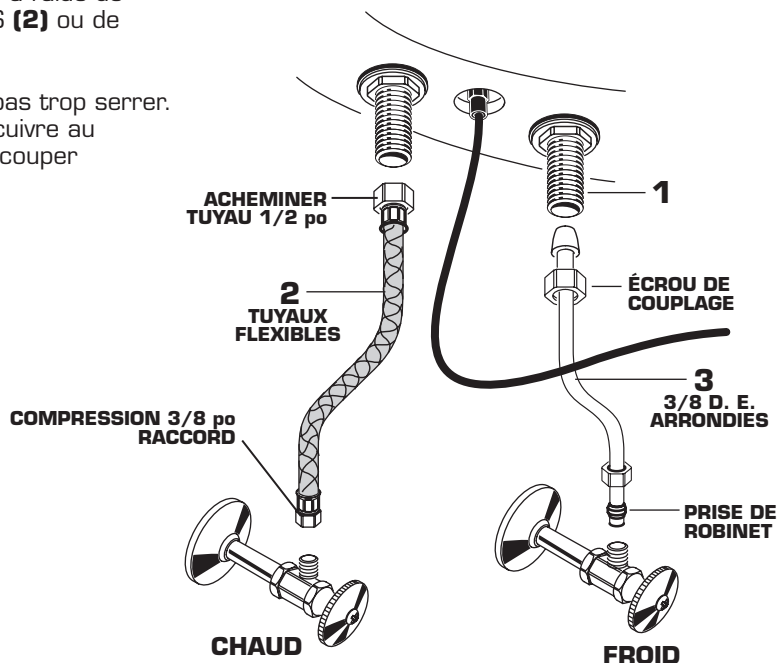
**Remarque :** si le BUTOIR (2) ne s'ouvre et ne se ferme pas correctement, consulter la rubrique « Dépannage » de ces consignes.



## 9 RACCORDEMENT À L'ALIMENTATION D'EAU ET À L'ÉVACUATION DES EAUX USÉES

**REMARQUE :** DES TUYAUX FLEXIBLES OU DES ARRONDIES PEUVENT ÊTRE ACHETÉS SÉPARÉMENT.

- Brancher l'alimentation en eau au ROBINET (1) à l'aide de TUYAUX D'ALIMENTATION FLEXIBLES ½ po IPS (2) ou de 3/8 po diam. ext. ARRONDIES (3).
- Serrer les raccords avec la clé universelle. Ne pas trop serrer. Faire attention pour ne pas pincer le tuyau de cuivre au moment de le plier. Utiliser un coupe-tube pour couper la longueur appropriée.
- Raccordement de la pièce diam. 1 ¼ po. sur l'ÉVACUATION MÉCANIQUE aux eaux usées.

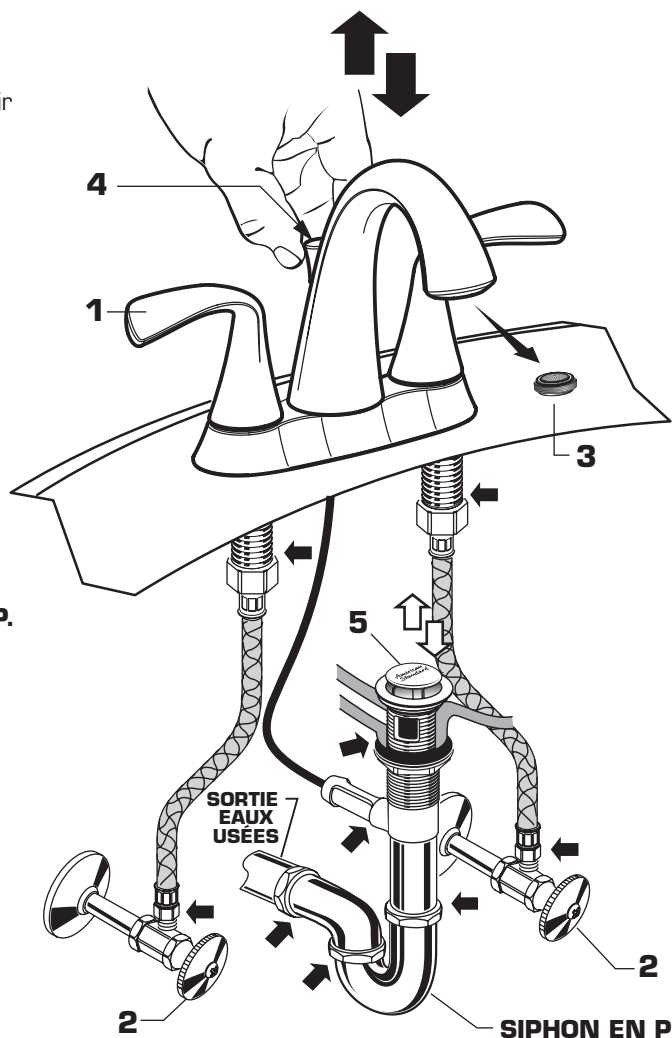


## 10 TESTER LE RACCORDEMENT

- Lorsque les POIGNÉES (1) sont en position fermée, ouvrir l'ALIMENTATION D'EAU (2) et vérifier l'étanchéité des raccords. ➡
- Enlever l'AÉRATEUR (3).
- Actionner les deux POIGNÉES (1) pour faire circuler l'eau complètement.
- Reposer l'AÉRATEUR (3).

### VÉRIFIER LES RACCORDEMENTS DU DRAIN

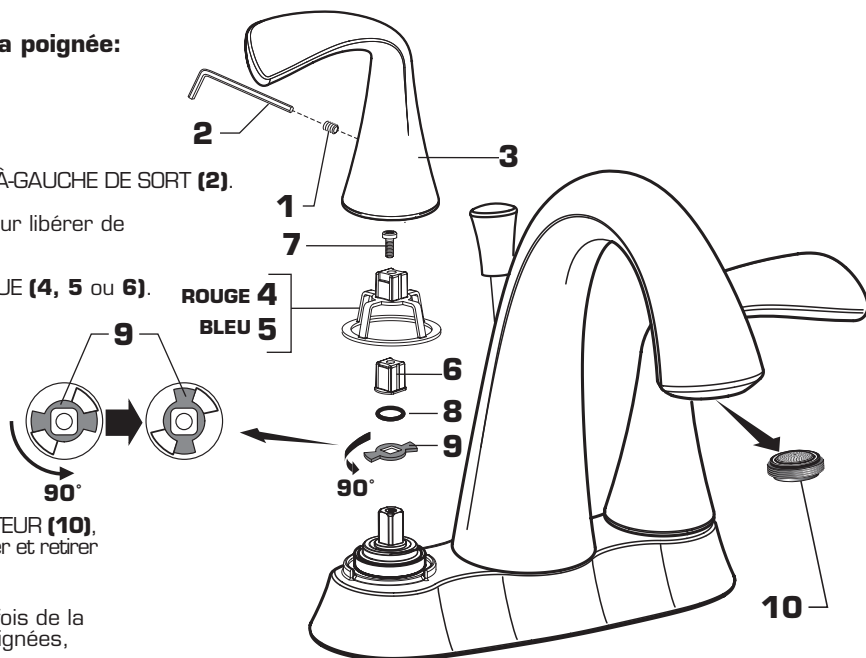
- Actionner le BOUTON DE RENVOI (4) et remplir le lavabo d'eau. Vérifier que la BUTÉE DE RENVOI (5) se fixe bien et retient l'eau dans l'ÉVIER. Si la BUTÉE DE RENVOI (5) ne se fixe pas correctement, veuillez vous reporter à la rubrique Dépannage des présentes instructions.
- Libérer le BOUTON DE RENVOI (4) et vérifier l'étanchéité de tous les raccords d'évacuation et le siphon en P. ➡ Serrer si nécessaire.



## 11 S'ENTRETIEN

### Pour modifier le sens de rotation de la poignée:

- Mettre la vanne sur la position fermée (OFF).
- Éteignez des approvisionnements en eau.
- Desserrez la VIS DE JEU (1) avec 5/64" le TOURNE-À-GAUCHE DE SORT (2).
- La POIGNÉE de coup (3) "EN HAUT" fermement pour libérer de l'INSERTION DE PLASTIQUE (4, 5 ou 6).
- Enlevez la VIS (7) et enlevez l'INSERTION DE PLASTIQUE (4, 5 ou 6).
- Enlevez l'O-ANNEAU DE RETENUE (8).
- L'ascenseur et le tour ARRÊTENT LA MACHINE À LAVER (9) 90°.
- Remplacez l'O-ANNEAU DE RETENUE (8).
- Réinstallez l'ASSEMBLAGE DE POIGNÉE.
- La poussière peut s'accumuler dans le BRISE-JET AÉRATEUR (10), causant ainsi un débit d'eau réduit et inconstant. Dévisser et retirer le BRISE-JET AÉRATEUR (10), et le rincer.
- Si le bec dégoutte, tourner les poignées plusieurs fois de la position OFF à la position ON. Ne pas forcer les poignées, car elles ne peuvent être tournées à plus de 90°.



## 12 INSTRUCTIONS D'ENTRETIEN :

**À FAIRE : SIMPLEMENT RINCER LE ROBINET AVEC DE L'EAU PROPRE. SÉCHER AVEC UN CHIFFON DOUX EN COTON.**

**À NE PAS FAIRE : NETTOYER AVEC DES SAVONS, DE L'ACIDE, DES PRODUITS À POLIR, DES DÉTERGENTS ABRASIFS OU UN CHIFFON À GROS GRAINS.**

## Drain Speed Connect® Guide de dépannage

**Si l'évier ne retient pas l'eau même lorsque la butée est en position « abaissée » :**

- Suivre les PROCÉDURES DE RÉGLAGE DU CÂBLE.

**Si la butée ne se soulève pas complètement ou si l'évier se vide trop lentement :**

- Suivre les PROCÉDURES DE RÉGLAGE DU CÂBLE.

**Si la butée doit être enlevée :**

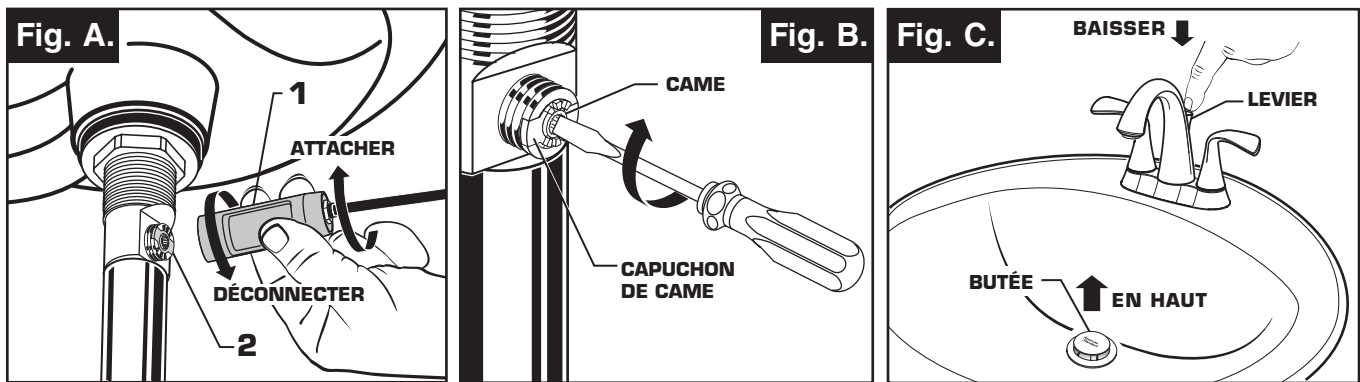
- Suivre les PROCÉDURES DE DÉPOSE DE BUTÉE.

**Pour pouvoir enlever la butée, simplement la soulever hors du drain :**

- Suivre la PROCÉDURE D'INSTALLATION DE LA BUTÉE pour mettre en mode « déverrouillé ».

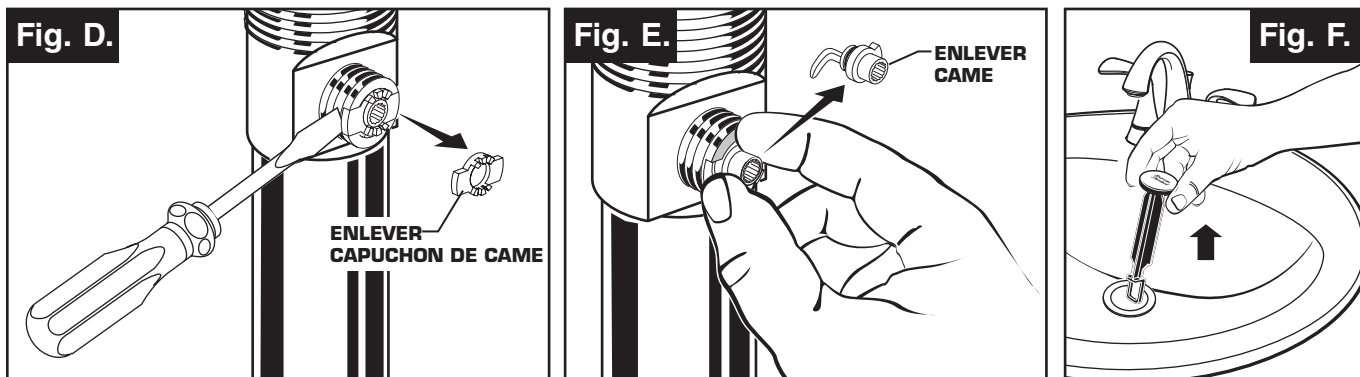
### PROCÉDURE DE RÉGLAGE DU CÂBLE

- Disjoindre le câble du drain en dévissant le connecteur de câble **(1)** dans le sens antihoraire. **Fig. A.**
- Regarder dans la zone du corps de renvoi où le câble est fixé et repérer l'élément identifié sous « came » sur l'illustration. **Fig. B.**
- Utiliser un petit tournevis pour tourner la came dans le sens horaire jusqu'à son maximum. La butée devrait être, à ce moment-là, en position LEVÉE. **Fig. B, C.**
- Pousser sur le levier pour vérifier qu'il est bien enfoncé. **Fig. C.**
- Fixer le câble au raccordement du corps de renvoi **(2)** en vissant le connecteur du câble **(1)**, dans le sens horaire, sur le raccordement du corps de renvoi **(2)** et serrer à la main. **Fig. A.**



### PROCÉDURE DE DÉPOSE DE BUTÉE

- Disjoindre le câble du drain en dévissant le connecteur de câble **(1)** dans le sens antihoraire. **Fig. A.**
- Repérer, dans la zone du corps de renvoi où le câble est fixé, l'élément identifié comme « Came » et « Capuchon de came » sur l'illustration. **Fig. B.**
- Par un des côtés, utiliser les doigts ou un petit tournevis pour sortir le capuchon de came du drain. **Fig. D.**
- Tirer tout droit sur la came pour l'enlever en la secouant légèrement pour libérer le joint en caoutchouc. **Fig. E.**
- La butée peut être enlevée en la soulevant du drain. **Fig. F.**



## PROCÉDURE DE DÉPOSE DE BUTÉE

**La butée peut être installée de deux manières, en position « verrouillée » (la butée ne peut pas être enlevée) ou en position « déverrouillée » (la butée peut être enlevée).**

### Position verrouillée :

- Observer la boucle en plastique au bout de la butée et noter que la boucle est sur un des côtés de la butée.

#### Fig. G.

- Pour installer la butée en position « verrouillée », insérer la butée dans le renvoi de manière à ce que la boucle en plastique soit face à l'**arrière** de l'évier et que le logo American Standard soit face à l'**avant**. Au besoin, tourner légèrement la butée pour qu'elle glisse jusqu'en bas. **Fig. G**

- Reposer la came dans le renvoi, au besoin, tourner la came pour vérifier qu'elle est bien insérée. **Fig. J.**

- Reposer le capuchon de came, en vérifiant que les cannelures sont sur l'extérieur. Si le capuchon de came ne s'enclenche pas en position, tourner la came jusqu'à ce qu'elle soit bien insérée. **Fig. K.**

- Reposer le câble. Vous reporter à la section « PROCÉDURE DE RÉGLAGE DU CÂBLE » du guide de dépannage pour compléter l'installation. La butée sera alors en position « verrouillée » et ne pourra être retirée.

### Position déverrouillée :

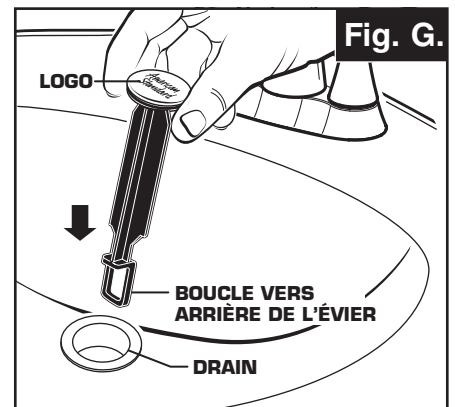
- Observer la boucle en plastique au bout de la butée et noter que la boucle est sur un des côtés de la butée. **Fig. H.**

- Pour installer la butée en position « déverrouillée », insérer la butée dans le renvoi de manière à ce que la boucle en plastique soit tournée vers l'**avant** de l'évier et que le logo American Standard fait face à l'**arrière**. Au besoin, tourner légèrement la butée pour que la butée glisse jusqu'en bas. **Fig. H.**

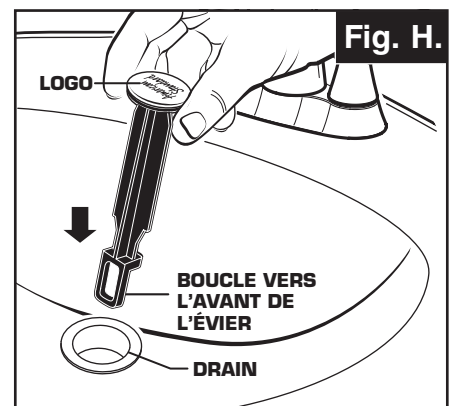
- Reposer la came dans le renvoi, au besoin, tourner la came pour vérifier qu'elle est bien insérée. **Fig. J.**

- Reposer le capuchon de came, en vérifiant que les cannelures sont sur l'extérieur. Si le capuchon de came ne s'enclenche pas en position, tourner la came jusqu'à ce qu'elle soit bien insérée. **Fig. K.**

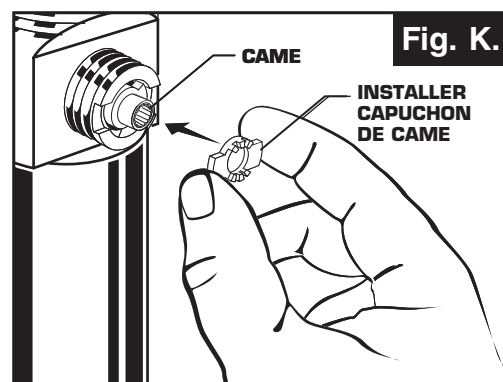
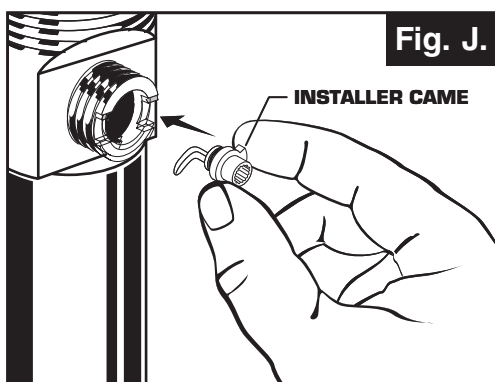
- Reposer le câble. Vous reporter à la section « PROCÉDURE DE RÉGLAGE DU CÂBLE » du guide de dépannage pour terminer l'installation. La butée sera alors en position « déverrouillée » et pourra être retirée.



**Position verrouillée  
(à l'épreuve du vandalisme)**



**Position déverrouillée**



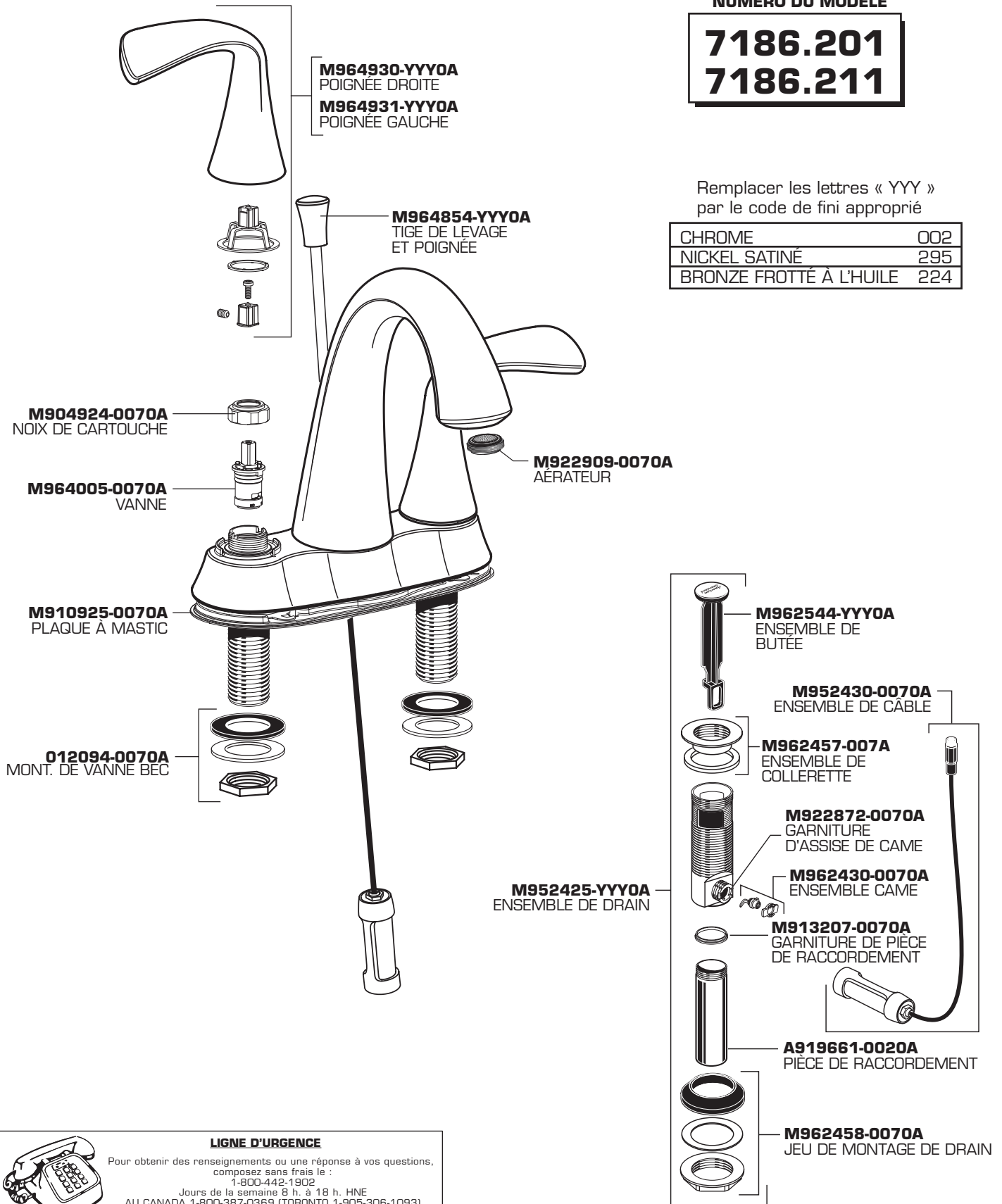
**FLUENT™**  
**Robinet central pour évier avec**  
**drain Drain Speed Connect®**

NUMÉRO DU MODÈLE

**7186.201**  
**7186.211**

Remplacer les lettres « YYY »  
 par le code de fini approprié

CHROME	002
NICKEL SATINÉ	295
BRONZE FROTTÉ À L'HUILE	224



**LIGNE D'URGENCE**

Pour obtenir des renseignements ou une réponse à vos questions,  
 composez sans frais le :

1-800-442-1902

Jours de la semaine 8 h. à 18 h. HNE

AU CANADA 1-800-387-0369 (TORONTO 1-905-306-1093)

Jours de la semaine 8 h. à 19 h. HNE

AU MEXIQUE 01-800-839-1200



Les noms des produits nommés ci-après sont des marques de  
 commerce déposées d'American Standard Inc.  
 © AS America, Inc. 2014