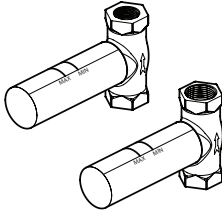




Kalia

Histoires d'eau^{MD}
Once upon a time... water[®]



101562

Valve de contrôle de volume 1/2''
1/2'' Control Volume Valve

101563

Valve de contrôle de volume 3/4''
3/4'' Control Volume Valve

www.KaliaStyle.com

Instructions d'installation - Garantie Installation Instructions - Warranty

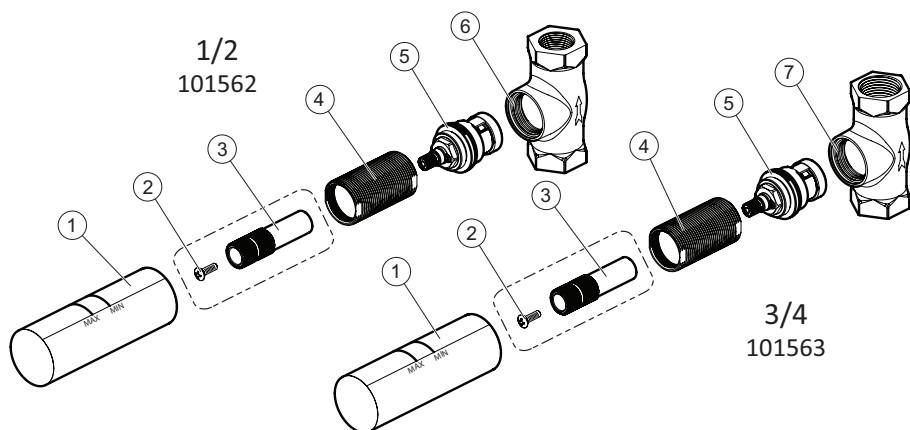
Numéro de série / Serial number

Conserver ce guide après l'installation car il contient des informations utiles pour le service et la garantie.

Keep these instructions after you have finished the installation, it contains useful information regarding service and warranty.

Schéma des pièces

Parts Diagram



Liste des pièces

Parts List

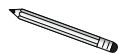
#	Numéro de pièce Part Number	Description	Qté totale / Total qty	
			1/2 101562	3/4 101563
1	101561	Couvercle de plastique / Plastic cover	1	1
2	101733	Vis M4-7x65mm / Screw M4-7x65mm	1	1
3		Pignon dentelé / Stem adaptor	1	1
4	-	Bonnet fileté / Threaded bonnet	1	1
5	101734	Cartouche / Cartridge	1	1
6	-	Corps de la valve 1/2 / Body Valve 1/2	1	
7	-	Corps de la valve 3/4 / Body Valve 3/4		1

Outils et matériaux nécessaires

Necessary Tools and Materials



Perceuse électrique



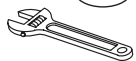
Crayon



Ruban à mesurer



Ruban d'étanchéité pour filetage



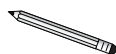
Clé à molette



Pince multiprise



Electric drill



Pencil



Measuring tape



Thread sealant tape



Adjustable wrench



Gripping pliers

Etape 1 - Déterminer l'emplacement et fixer la valve

Déterminer l'emplacement de la valve dans le mur.

En tenant compte de l'épaisseur de la finition du mur et à l'aide du gabarit de plastique sur la valve, identifier la profondeur désirée à l'aide de l'indication MIN et MAX (fig. 1.1).

Fixer une planche de bois entre les montants 2" x 4" à l'aide d'équerre à la profondeur déterminée sur laquelle sera fixée la valve (fig. 1.2).

Solidifier la valve à l'aide de ruban métallique.

Important : La sortie d'eau doit toujours se située du côté de la flèche vers la composante qu'elle contrôle (fig. 1.3).

Step 1 - Determine Location and Fix the Valve

Determine the location of the valve in the wall.

Depending of the thickness of the finishing wall and using the plastic fix template on the valve, identify the desired depth with MIN and MAX indication (fig. 1.1).

Fix a wooden board between the 2" x 4" studs with angle bracket as per the depth chosen previously to fix the valve on it (fig. 1.2).

Fix the valve to the desired depth using metal strip.

Important : The water outlet should be on the side towards the arrow that indicate the component under its control (fig. 1.3).

Fig. 1.1

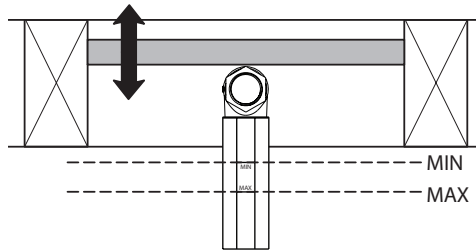


Fig. 1.2

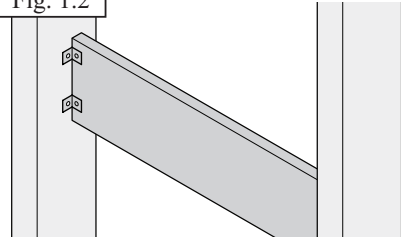
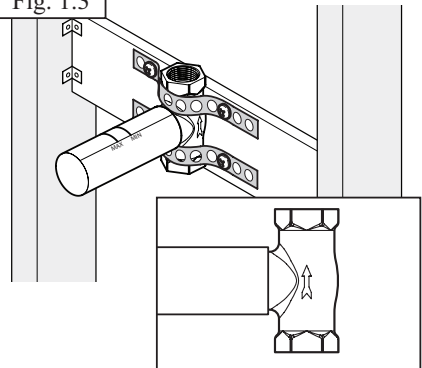


Fig. 1.3

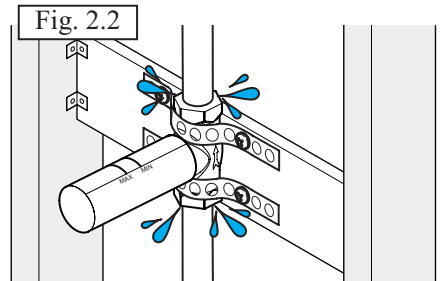
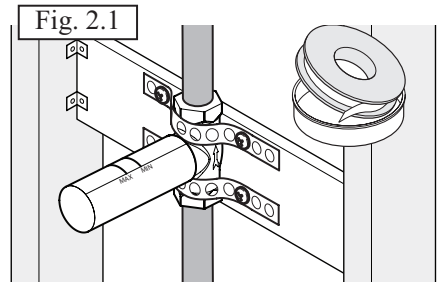


Etape 2 - Connection et validation

Connecter l'entrée et la sortie d'eau (fig. 2.1).

Il est important de valider que toutes les connexions fonctionnent correctement et qu'il n'y a pas de fuites d'eau avant la fermeture du mur. S'assurer que le couvercle de plastique demeure en position jusqu'à l'installation de l'ensemble de finition (fig. 2.2).

Votre installation est maintenant complétée!



Step 2 - Connexion and Validation

Connect the water inlet and outlet (fig. 2.1).

It's important to make sure that all the connections are working properly to avoid water leaking before closing the wall. Make sure the plastic cover stays in position until the decorative trim installation (fig. 2.2).

Your installation is now complete!

Garantie

GARANTIE À VIE LIMITÉE POUR LES SYSTÈMES DE DOUCHE KALIA À L'EXCEPTION DES COMPOSANTES SUIVANTES DONT LA GARANTIE EST POUR 1 AN :

- JETS DE CORPS
- TÊTE DE PLUIE
- POMME DE DOUCHE
- DOUCHETTE
- BOYAU FLEXIBLE
- RAIL POUR DOUCHETTE
- BEC DE BAIN MURAL AVEC DÉVIATEUR

Kalia inc. garantit à vie sa robinetterie de salle de bain contre tout défaut de matériel ou de fabrication dans des conditions normales d'utilisation et d'entretien tant et aussi longtemps que l'acheteur/propriétaire possède sa résidence.

Pour information sur la garantie complète, visitez le www.KaliaStyle.com.

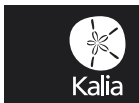
Warranty

LIFETIME LIMITED WARRANTY ON KALIA SHOWER SYSTEMS EXCEPT 1 YEAR LIMITED WARRANTY FOR THE FOLLOWING COMPONENTS :

- BODY JETS
- RAINHEAD
- SHOWERHEAD
- HANDSHOWER
- FLEXIBLE HOSE
- WALLBAR
- TUB SPOUT WITH DIVERTER

Kalia Inc. guarantees all aspects of its bathroom faucets to be free of defects in material and workmanship for normal residential use for as long as the original consumer/purchaser owns his or her home.

For complete warranty information, visit www.KaliaStyle.com.



Kalia inc.

1355, 2e Rue
Sainte-Marie (Québec)
Canada G6E 1G9

t. 1-418-387-9090
1 877 GO KALIA (1-877-465-2542)
f. 1-418-387-9089
www.KaliaStyle.com