

Model/Modelo/Modèle
 65305LF-LHP
 65305LF-LHP-ECO
 Series/Series/Seria
 Baliza®

RP48428
RP48428-1.2
 Aerator & Wrench
 Aireador y Llave
 Aérateur et Clé

RP62786 ▲
 Lift Rod
 Barra de Alzar
 Tige de Manoeuvre

RP62771 ▲
 Handle Base, Gasket & Mounting Nut
 Base para la Manija, Empaque y Tuerca
 para la Instalación
 Écrou de montage, joint et base de manette

RP6060
 Bonnet Nuts
 Bonetes/Capuchones
 Chapeaux Filetés

RP24097
 1/4 Turn Stop
 Parada (Tope) a un 1/4 de Rotación
 Butée 1/4 de tour

RP42216
 Stem Unit Assembly
 Ensemble de la Unidad del Vástago
 Obturateurs

RP10700
 Seats & Springs
 Asientos y Resortes
 Sièges et ressorts

RP62376
 Mounting Nut & Washer for End Valves
 Tuerca de Instalación y la Arandela para
 las Válvulas Extremas
 Écrou et rondelle de montage

RP5861
 Coupling Nuts (2)
 Tuercas de Acoplamiento (2)
 Écrou de Raccordement (2)

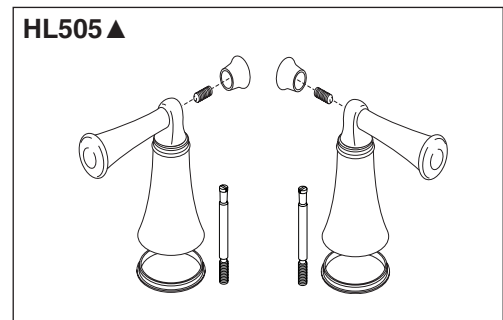
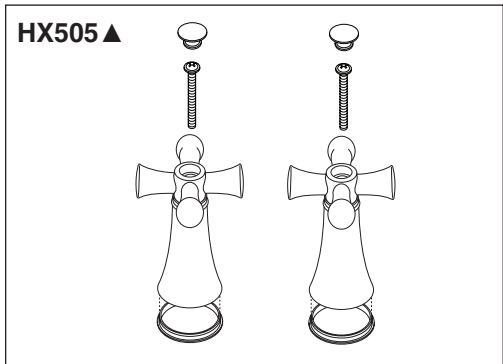
▲ Specify Finish
 Especifica el Acabado
 Précisez le Fini

RP13938
 O-Ring
 Anillo "O"
 Joint torique

RP62772 ▲
 Base & Gasket
 Base y Empaque
 Base et joint

RP53408
 Mounting Nut & Washer for Spout
 Tuerca de Instalación y la Arandela
 para el Surtidor
 Écrou et rondelle de montage pour bec

RP34352
 Quick Connect Hose Assembly
 Pomo de la barra de alzar
 Tuyau souple à raccord rapide



RP28653 ▲
 Metal Pop-Up Assembly Less Lift Rod
 Ensemble de Metal del Desagüe Automático Sin la Barra de Alzar
 Renvoi Mécanique en Métal Sans la Tige de Manoeuvre

RP5468 ▲
 Stopper
 Tapón
 Bonde

RP12516
 Strap & Screw
 Barra Chata y
 Tornillo
 Feuillard et Vis

RP23060 ▲
 Flange
 Reborde
 Colletterie

RP6142
 Gasket
 Empaque
 Joint

RP6140
 Nut & Washer
 Tuerca y Arandela/
 Roldana
 Écrou et Rondelle

RP6132
 Nut
 Tuerca
 Écrou

RP12517
 Horizontal Rod & Clip
 Barra Horizontal y Gancho
 Tige Horizontale et Agrafe

RP6130
 Pivot Seat & Gasket
 Asiento de Pivote y Empaque
 Joint et Siège du Pivote