

Cleaning and Care

Care should be given to the cleaning of this product. Although its finish is extremely durable, it can be damaged by harsh abrasives or polish. To clean, simply wipe gently with a damp cloth and blot dry with a soft towel.

Limpieza y Cuidado de su Llave

Tenga cuidado al limpiar este producto. Aunque su acabado es sumamente durable, puede ser afectado por agentes de limpieza o para pulir abrasivos. Para limpiar su llave, simplemente frótelas con un trapo húmedo y luego séquela con una toalla suave.

Instructions de nettoyage

Il faut le nettoyer avec soin. Même si son fini est extrêmement durable, il peut être abîmé par des produits fortement abrasifs ou des produits de polissage. Il faut simplement le frotter doucement avec un chiffon humide et le sécher à l'aide d'un chiffon doux.

Backflow Protection System

Your Brizo® hand shower incorporates a backflow protection system that has been tested to be in compliance with ASME A112.18.3 and ASME A112.18.1 / CSA B125.1. It incorporates two certified check valves in series, which operate independently and are integral, non-serviceable parts of the wand assembly.

Sistema de protección contra el contraflujo

Ducha de mano Brizo® tiene un sistema de protección contra el contraflujo, incorporado, que ha sido probado para cumplir con los requisitos de ASME A112.18.3 y ASME A112.18.1 / CSA B125.1. Este incorpora en la pieza de mano dos válvulas de retención o checadoras certificadas en una serie, las cuales operan independientemente y son piezas integrantes que no requieren servicio.

Dispositif anti-siphonnage

Douche à main Brizo® comporte un dispositif anti-siphonnage qui a été éprouvé et qui est conforme aux normes ASME A112.18.3 et ASME A112.18.1 / CSA B125.1. Ce dispositif se compose de deux clapets indépendants homologués, montés en série dans le tube rigide, qui sont non réparables.

Limited Warranty on Brizo® Faucets

Parts and Finish

All parts (other than electronic parts and batteries) and finishes of this Brizo® faucet are warranted to the original consumer purchaser to be free from defects in material and workmanship for as long as the original consumer purchaser owns the home in which the faucet was first installed or, for commercial users, for 5 years from the date of purchase.

Electronic Parts and Batteries (if applicable)

Electronic parts (other than batteries), if any, of this Brizo® faucet are warranted to the original consumer purchaser to be free from defects in material and workmanship for 5 years from the date of purchase or, for commercial users, for one year from the date of purchase. No warranty is provided on batteries.

Delta Faucet Company will replace, FREE OF CHARGE, during the applicable warranty period, any part or finish that proves defective in material and/or workmanship under normal installation, use and service. If repair or replacement is not practical, Delta Faucet Company may elect to refund the purchase price in exchange for the return of the product. **These are your exclusive remedies.**

Delta Faucet Company recommends using a professional plumber for all installation and repair. We also recommend that you use only genuine Brizo® replacement parts.

Delta Faucet Company shall not be liable for any damage to the faucet resulting from misuse, abuse, neglect or improper or incorrectly performed installation, maintenance or repair, including failure to follow the applicable care and cleaning instructions.

Replacement parts may be obtained by calling the applicable number below or by writing to:

In the United States and Mexico:

Delta Faucet Company
Product Service
55 E. 111th Street
Indianapolis, IN 46280
1-877-345-BRIZO (2749)
customerservice@deltafaucet.com

In Canada:

Masco Canada Limited, Plumbing Group
Technical Service Centre
350 South Edgeware Road
St. Thomas, Ontario, Canada N5P 4L1
1-877-345-BRIZO (2749)
customerservice@mascocanada.com

Proof of purchase (original sales receipt) from the original purchaser must be made available to Delta Faucet Company for all warranty claims unless the purchaser has registered the product with Delta Faucet Company. This warranty applies only to Brizo® faucets manufactured after January 1, 1995 and installed in the United States of America, Canada and Mexico.

DELTA FAUCET COMPANY SHALL NOT BE LIABLE FOR ANY SPECIAL, INCIDENTAL OR CONSEQUENTIAL DAMAGES (INCLUDING LABOR CHARGES) FOR BREACH OF ANY EXPRESS OR IMPLIED WARRANTY ON THE FAUCET. Some states/provinces do not allow the exclusion or limitation of special, incidental or consequential damages, so these limitations and exclusions may not apply to you. This warranty gives you special legal rights. You may also have other rights which vary from state/province to state/province.

This is Delta Faucet Company's exclusive written warranty and the warranty is not transferable.

If you have any questions or concerns regarding our warranty, please view our Warranty FAQs at www.Brizo.com, email us at customerservice@deltafaucet.com or call us at the applicable number above.

© 2015 Masco Corporation of Indiana

Garantía Limitada de las Llaves de Agua (grifos) Brizo®

Piezas y acabado

Todas las piezas (excepto las piezas electrónicas y las pilas) y los acabados de esta llave de agua Brizo® están garantizados al consumidor comprador original de estar libres de defectos en material y fabricación durante el tiempo que el comprador original posea la vivienda en la que la llave de agua fue originalmente instalada o, para los consumidores comerciales, durante 5 años a partir de la fecha de compra.

Componentes electrónicos y pilas (si aplicable)

Todas las piezas (salvo las pilas), si hay, de esta llave de agua Brizo® están garantizadas al consumidor comprador original de estar libres de defectos en materiales y fabricación durante 5 años a partir de la fecha de compra o, para los usuarios comerciales, por un año a partir de la fecha de compra. No se garantizan las pilas.

Delta Faucet Company reemplazará, SIN CARGO, durante el período de garantía aplicable, cualquier pieza o acabado que pruebe tener defectos de material y/o fabricación bajo la instalación, uso y servicio normal. Si la reparación o su reemplazo no es práctico, Delta Faucet Company tiene la opción de reembolsarle su dinero por la cantidad del precio de compra a cambio de la devolución del producto. **Estos son sus únicos recursos.**

Delta Faucet Company recomienda que use los servicios de un plomero profesional para todas las instalaciones y reparaciones. También le recomendamos que utilice sólo las piezas de repuesto originales de Brizo®.

Delta Faucet Company no será responsable por cualquier daño a la llave de agua que resulte del mal uso, abuso, negligencia o mala instalación o mantenimiento o reparación incorrecta, incluyendo el no seguir los cuidados aplicables y las instrucciones de limpieza.

Las piezas de repuesto se pueden obtener llamando al número correspondiente más abajo, o escribiendo a:

En los Estados Unidos y México:

Delta Faucet Company
Product Service
55 E. 111th Street
Indianapolis, IN 46280
1-877-345-BRIZO (2749)
customerservice@deltafaucet.com

En Canadá:

Masco Canada Limited, Plumbing Group
Technical Service Centre
350 South Edgeware Road
St. Thomas, Ontario, Canada N5P 4L1
1-877-345-BRIZO (2749)
customerservice@mascocanada.com

La prueba de compra (recibo original) del comprador original debe ser disponible a Delta Faucet Company para todos los reclamos a menos que el comprador haya registrado el producto con Delta Faucet Company. Esta garantía le aplica sólo a las llaves de agua de Brizo® fabricadas después del 1 de enero 1995 e instaladas en los Estados Unidos de América, Canadá y México.

DELTA FAUCET COMPANY NO SE HACE RESPONSABLE POR CUALQUIER DAÑO ESPECIAL, INCIDENTAL O CONSECUTIVO (INCLUYENDO LOS GASTOS DE MANO DE OBRA) POR EL INCUMPLIMIENTO DE CUALQUIER GARANTÍA EXPRESA O IMPLÍCITA DE LA LLAVE DE AGUA. Algunos estados/provincias no permiten la exclusión o limitación de daños especiales, incidentales o consecutivos, por lo que estas limitaciones y exclusiones pueden no aplicarle a usted. Esta garantía le otorga derechos legales. Usted también puede tener otros derechos que varían de estado/provincia a estado/provincia.

Esta es la garantía exclusiva por escrito de Delta Faucet Company y la garantía no es transferible.

Si usted tiene alguna pregunta o inquietud acerca de nuestra garantía, por favor, vea nuestra sección de preguntas frecuentes FAQ sobre la garantía en www.Brizo.com, también puede enviarnos un correo electrónico a customerservice@deltafaucet.com o llámenos al número que le corresponda anteriormente incluido.

© 2015 Masco Corporación de Indiana

Garantie limitée des robinets Brizo®

Pièces et finis

Toutes les pièces (à l'exception des composants électroniques et des piles) et tous les finis de ce robinet Brizo® sont protégés contre les défauts du matériau et les vices de fabrication par une garantie qui est consentie au premier acheteur et qui demeure valide tant que celui-ci demeure propriétaire de la maison dans laquelle le robinet a été installé. Dans le cas d'une utilisation commerciale, la garantie est de 5 ans à compter de la date d'achat.

Composants électroniques et piles (le cas échéant)

Si ce robinet Brizo® comporte des composants électroniques, ces composants (à l'exception des piles) sont protégés contre les défauts du matériau et les vices de fabrication par une garantie consentie au premier acheteur qui est d'une durée de 5 ans à compter de la date d'achat. Dans le cas d'une utilisation commerciale, la garantie est d'un an à compter de la date d'achat. Aucune garantie ne couvre les piles.

Delta Faucet Company remplacera, GRATUITEMENT, pendant la période de garantie applicable, toute pièce ou tout fini qui présentera une défectuosité du matériau et/ou un vice de fabrication pour autant que le robinet ait été installé, utilisé et entretenu normalement. S'il est impossible de réparer ou de remplacer le robinet, Delta Faucet Company pourra décider de rembourser le prix d'achat du produit pour autant que celui-ci lui soit retourné. **Il s'agit de vos seuls recours.**

Delta Faucet Company recommande de confier l'installation et la réparation à un plombier professionnel. Nous vous recommandons également d'utiliser uniquement des pièces de rechange authentiques Brizo®.

Delta Faucet Company se dégage de toute responsabilité à l'égard des dommages causés au robinet en raison d'un mauvais usage, d'un usage abusif, de la négligence ou de l'utilisation d'une méthode d'installation, de maintenance ou de réparation incorrecte ou inadéquate, y compris les dommages résultant du non-respect des instructions de nettoyage et d'entretien applicables.

Pour obtenir des pièces de rechange, veuillez appeler au numéro applicable ci-dessous ou écrire à l'adresse applicable ci-dessous.

Aux États-Unis et au Mexique :

Delta Faucet Company
Product Service
55 E. 111th Street
Indianapolis, IN 46280
1-877-345-BRIZO (2749)
customerservice@deltafaucet.com

Au Canada:

Masco Canada Limited, Plumbing Group
Technical Service Centre
350 South Edgeware Road
St. Thomas, Ontario, Canada N5P 4L1
1-877-345-BRIZO (2749)
customerservice@mascocanada.com

La preuve d'achat (reçu original) du premier acheteur doit être présentée à Delta Faucet Company pour toutes les demandes en vertu de la garantie, sauf si le produit a été enregistré auprès de Delta Faucet Company. La présente garantie s'applique uniquement aux robinets Brizo® fabriqués après le 1er janvier 1995 et installés aux États-Unis d'Amérique, au Canada et au Mexique.

DELTA FAUCET COMPANY SE DÉGAGE DE TOUTE RESPONSABILITÉ À L'ÉGARD DES DOMMAGES PARTICULIERS, CONSÉCUTIFS OU INDIRECTS (Y COMPRIS LES FRAIS DE MAIN-D'OEUVRE) QUI POURRAIENT RÉSULTER DE LA VIOLATION D'UNE GARANTIE IMPLICITE OU EXPLICITE QUELCONQUE SUR LE ROBINET. Dans les États ou les provinces où il est interdit de limiter ou d'exclure la responsabilité à l'égard des dommages particuliers, consécutifs ou indirects, les limites et les exclusions susmentionnées ne s'appliquent pas. La présente garantie vous donne des droits précis qui peuvent varier selon l'État ou la province où vous résidez.

La présente garantie écrite est la garantie exclusive offerte par Delta Faucet Company et elle n'est pas transférable.

Si vous avez des questions ou des préoccupations en ce qui concerne notre garantie, veuillez consulter la page Warranty FAQs à www.Brizo.com, faire parvenir un courriel à customerservice@deltafaucet.com ou nous appeler au numéro applicable.

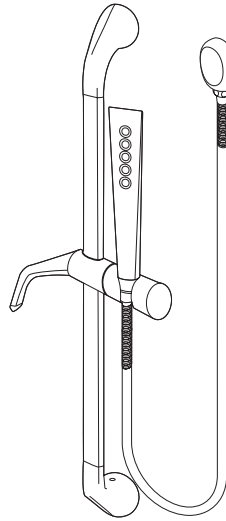
© 2015 Division de Masco Indiana

BRIZO®

76127

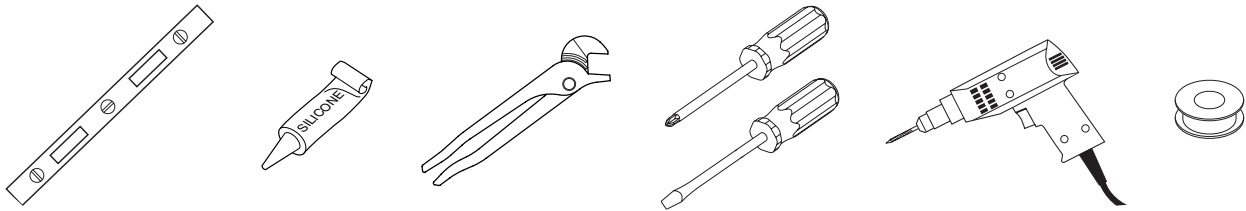
Model/Modelo/Modèle
88750▲
Series/Series/Seria
Sotria™

Write purchased model number here.
Escriba aquí el número del modelo comprado.
Inscrivez le numéro de modèle ici.



**BRIZO® SHOWER SLIDE BAR
WITH HAND HELD SHOWER**
**BARRA PARA LA REGADERA
DESLIZABLE BRIZO® CON
REGADERA DE MANO**
**COULISSE DE DOUCHE BRIZO®
AVEC DOUCHE À MAIN**

You may need / Usted puede necesitar / Articles dont vous pouvez avoir besoin:



For easy installation of your Brizo® faucet you will need:

- To **READ ALL** the instructions completely before beginning.
- To **READ ALL** warnings, care, and maintenance information.

Para instalación fácil de su llave Brizo® usted necesitará:

- **LEER TODAS** las instrucciones completamente antes de empezar.
- **LEER TODOS** los avisos, cuidados, e información de mantenimiento.

Pour installer votre robinet Brizo® facilement, vous devez:

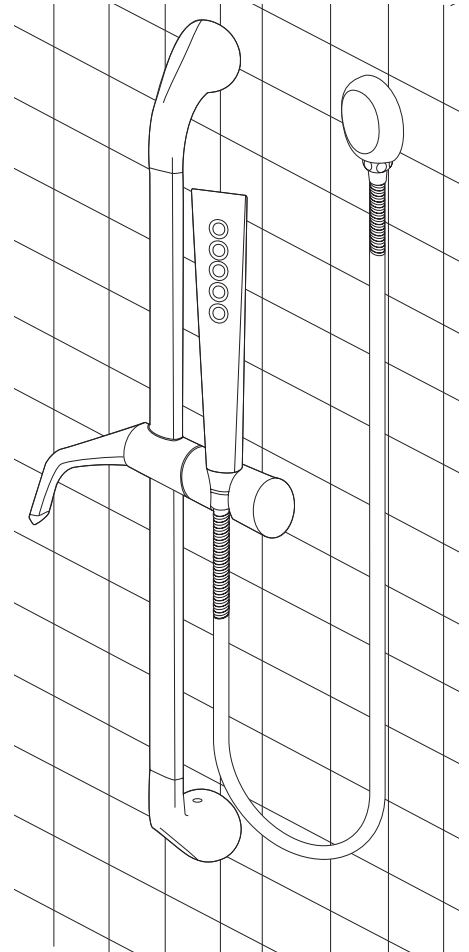
- **LIRE TOUTES** les instructions avant de débiter;
- **LIRE TOUS** les avertissements ainsi que toutes les instructions de nettoyage et d'entretien;

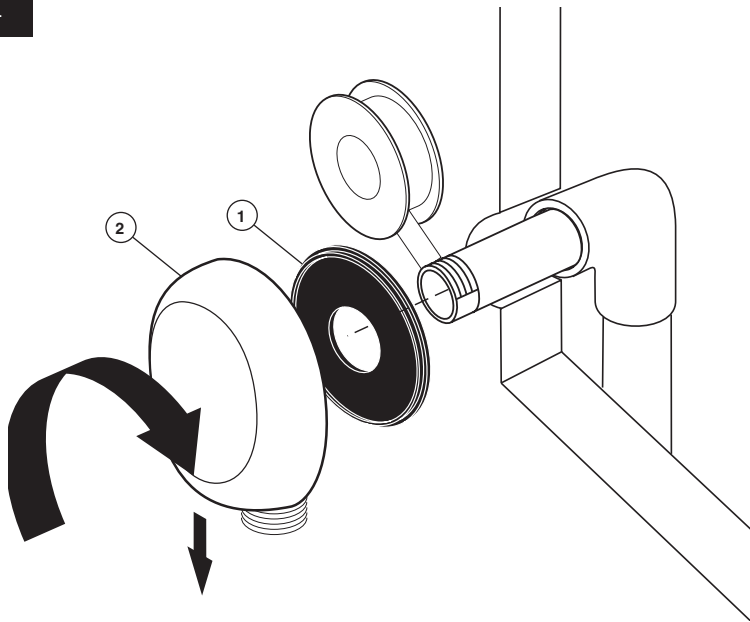
Parts Included / Piezas incluidas / Pièces incluses

1. Wall Outlet
2. 60-82" Stretchable Finished Metal Hose with Gaskets
3. Complete Slide Bar with Mounting Parts / Posts, Screws & Anchors
4. Adjustable Shower Mount (attached to slide Bar)
5. Hand Held Shower

1. Codo de pared para el suministro
2. 60-82" Manguera con Empaques
3. Barra para la Pared con Sujetadores de poste, Anclas y tornillos
4. Montaje ajustable de la regadera (unido a la barra de diapositiva)
5. Regadera de Mano

1. Sortie de douche de mur
2. Tuyau de douche de 60-82 po avec les joints
3. Accomplissez la barre coulissante avec des pièces/poteaux, des vis et des ancras de support
4. Support de douchette réglable (attaché à la barre coulissante)
5. Douche à main



1

Note: This item can be connected to the wall elbow (step 1) as supplied with the model or it can be connected to a shower arm (step 1A).

When using the wall elbow, follow this step:

1. Minimum diameter for hole is 1" (25 mm) with a maximum of 1 1/2" (38mm). Apply plumber tape to threaded ends of 1/2" (13 mm) pipe nipple (not supplied). Thread into shower riser elbow so that the nipple extends past the finished wall no more than 3/16" (4.8 mm) and no less than 1/16" (1.6 mm). Place the supplied installation gasket (1) behind the elbow (2). Screw the supply elbow onto the nipple making sure that the supply elbow outlet is in a downward facing position when finished. **CAUTION: To avoid damage to the supply elbow or hose finish during installation, wrap with a cloth or tape and use only a smooth-jawed wrench. DO NOT OVER TIGHTEN CONNECTIONS.** Proceed to step 2.

When connecting to an existing shower arm, follow this step:

- 1A. Remove the existing showerhead by turning it counter-clockwise with an adjustable wrench or pliers. Use care to not unscrew the existing shower arm; hold the shower arm secure. **NOTE: If your shower arm has a ball on the end of it, it will not work with this shower unit and will need to be replaced with a standard shower arm.** Proceed to step 2.

Nota: Este artículo puede conectarse al codo de la pared (paso 1) como proveído con el modelo o puede conectarse al brazo de la regadera (paso 1A).

Cuando use el codo en la pared, siga este paso:

1. El diámetro mínimo para el agujero es de 1" (25 mm) a un máximo de 1 1/2" (38 mm). Aplique cinta de fontanero en los extremos roscados de 1/2" (13 mm) de la enterrosca (no incluida). Enrosque la en el codo de la tubería vertical de manera que la enterrosca sobresalga la pared terminada no más de 3/16" (4.8 mm) y no menos de 1/16" (1,6 mm). Coloque el empaque de instalación incluido (1) detrás del codo (2). Enrosque el codo de suministro de agua en la enterrosca asegurándose de que la salida donde está el codo del suministro de agua esté en la posición en dirección hacia abajo cuando haya terminado. **PRECAUCIÓN: Para evitar daños al codo de suministro o a la manguera durante la instalación, envuélvalos con un paño o una cinta adhesiva y utilice sólo el lado liso de la llave de herramientas. NO APRIETE DEMASIADO LAS CONEXIONES.** Proceda al paso 2.

Cuando haga la conexión a un brazo de regadera existente, siga este paso:

- 1A. Retire la cabeza de la regadera existente girando en sentido contrario al de las manecillas del reloj usando una llave de herramientas o un alicate. Tenga cuidado de no desenroscar el brazo existente de la regadera; sostenga bien el brazo de la regadera. **NOTA: Si el brazo de su regadera tiene una bola en el extremo de ésta, no funcionará con esta unidad de regadera y tendrá que ser sustituido por un brazo de regadera estándar.** Proceda al paso 2.

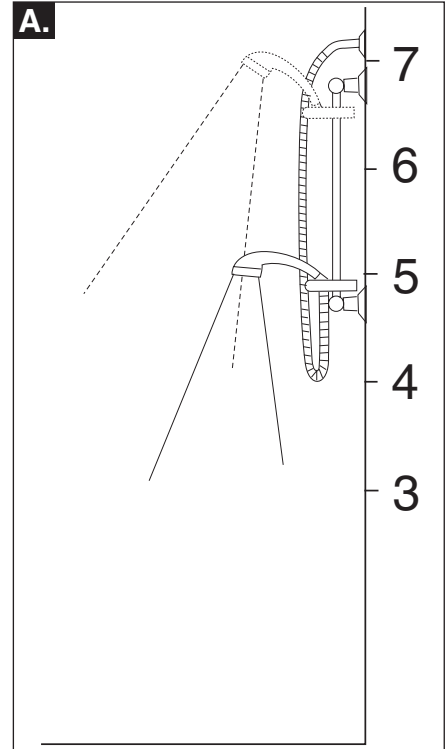
Note : Cet article peut être raccordé au coude mural (étape 1) fourni avec l'appareil ou il peut être raccordé à un bras de douche (étape 1A).

Pour utiliser le bras de douche, suivez ces instructions.

1. Le diamètre du trou doit être compris entre 1 po (25 mm) et 1 1/2 po (38 mm). Appliquez du ruban de plombier sur les filetages aux extrémités du manchon fileté de 1/2 po (13 mm) (non fourni). Vissez le manchon dans le coude du tuyau vertical de la douche de sorte qu'il présente une saillie par rapport au mur fini comprise entre 1/16 po (1,6 mm) et 3/16 po (4,8 mm). Placez le joint (1) fourni derrière le coude (2). Vissez le coude d'alimentation sur le manchon fileté en prenant soin d'orienter la sortie du coude vers le bas. **ATTENTION : Pour éviter d'abîmer le fini du coude d'alimentation ou du tuyau souple pendant l'installation, enveloppez-les avec un chiffon ou du ruban et utilisez une clé aux mors lisses. ÉVITEZ DE TROP SERRER LE RACCORD.** Passez à l'étape 2.

Pour raccorder le tuyau souple au bras de douche existant, suivez ces instructions.

- 1A. Enlevez la pomme de douche existante en la tournant dans le sens antihoraire à l'aide d'une clé réglable ou d'une pince. Prenez garde de desserrer le bras de douche existant et maintenez-le solidement en place. **NOTE :** Si le bras de douche est muni d'une rotule à son extrémité, il n'est pas compatible avec cette douche et vous devez le remplacer par un bras de douche standard. Passez à l'étape 2.

2

PLACEMENT OF THE SLIDE BAR

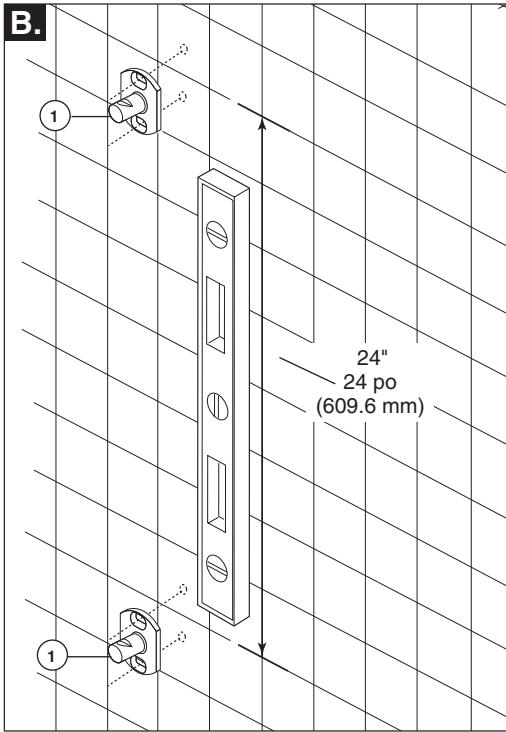
- A. Select a convenient height to place the shower rail based on your personal needs. Be sure to leave enough slack for the hose of the hand shower to operate freely when the hand shower is placed in the extreme up or down positions. **NOTE: If possible it is recommended that the slide bar brackets be secured into the wall studs.** For ceramic tile installation, drill holes in grout if possible.

COLOCACIÓN DE LA BARRA DESLIZABLE

- A. Elija una altura conveniente para colocar la barra de su regadera basada en sus necesidades personales. Asegúrese dejar suficiente soltura para que la manguera de la regadera manual funcione libremente cuando la regadera manual está en las posiciones extremadamente altas o bajas. **NOTA: Si es posible, se recomienda que los soportes de la barra con el mecanismo para deslizar la regadera de mano estén fijos en los pernos de la pared.** En instalaciones en las losas de cerámica, taladre los agujeros en el enluchado si es posible.

PLACEMENT OF THE SLIDE BAR

- A. Placez la glissière de douche à une hauteur qui convient à vos besoins. Laissez suffisamment de mou dans le flexible de la douche à main pour que celle-ci puisse fonctionner librement alors qu'elle se trouve relevée ou abaissée au maximum. **NOTE : Dans la mesure du possible, fixez les supports de la coulisse aux montants.** Si vous montez les supports sur des carreaux de céramique, percez les trous dans le coulis dans la mesure du possible.

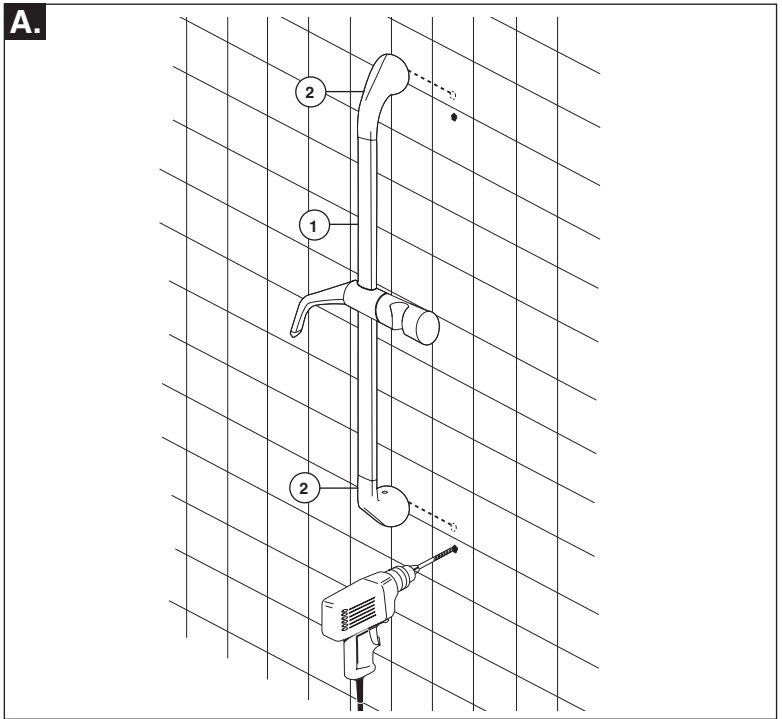


B. Mark the place for drilling the holes for the lower post using mounting plate (1) as a guide. Mark, using a level in a vertical line from the lower hole, the placement of the upper post holes. Again, use mounting plate as a guide. Vertical distance is 24" (609.6 mm) between posts.

B. Marque el sitio para taladrar el agujero para el soporte inferior. Marque, usando un nivel, la ubicación del agujero superior en línea vertical desde el agujero inferior. Una distancia de 24" (609.6 mm) entre los montantes.

B. Marquez la position du trou pour le support inférieur. Marquez la position du trou pour le support 24 po (609.6 mm) entre les traverses. Utilisez un niveau à la verticale pour vous assurer que la ligne reliant les deux marques est parfaitement verticale.

3



WALL BAR INSTALLATION

A. **Note: Hole size will be determined by your use of just the screws or anchors and screws for installation.** Drill holes for mounting of bottom post. Start with a smaller drill bit size, 1/8" is recommended, and drill hole. If you hit a wall stud, go to next step. If you do not hit a wall stud, change to a drill bit size suitable for the anchors, 1/4" is recommended, and re-drill hole. Anchors are for use on drywall or tile. For fiberglass, acrylic and flat plastic surfaces, use toggle bolts.

Before drilling top mounting hole, it is recommended that you place the slide bar and mounting post assembly (1) next to the hole locations you have marked. Make sure mounting posts (2) are pressed fully onto bar. Align center of bottom post with bottom holes that were just drilled and make sure center of top post aligns with mark for top holes. If not, re-mark top hole locations. If it aligns, drill the top holes in the locations marked.

INSTALACIÓN DE LA BARRA EN LA PARED

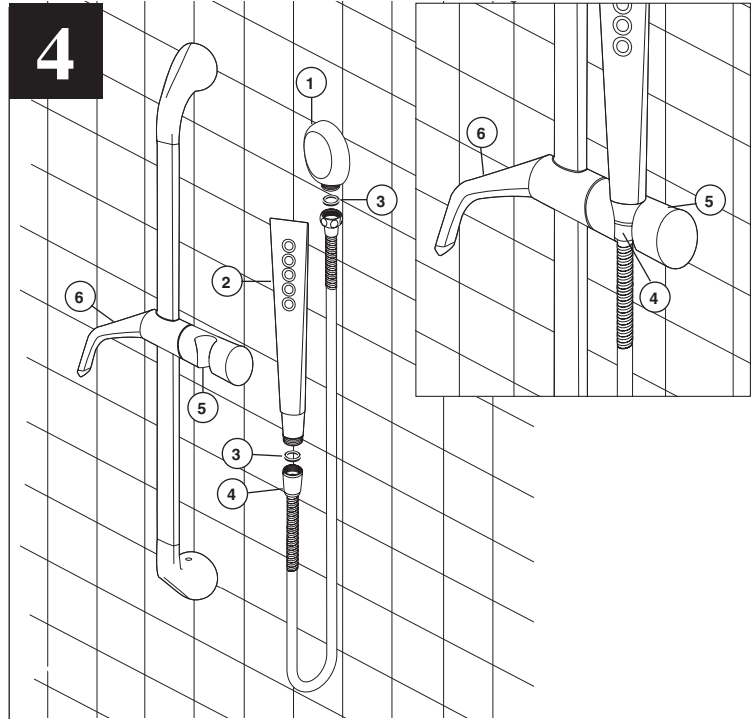
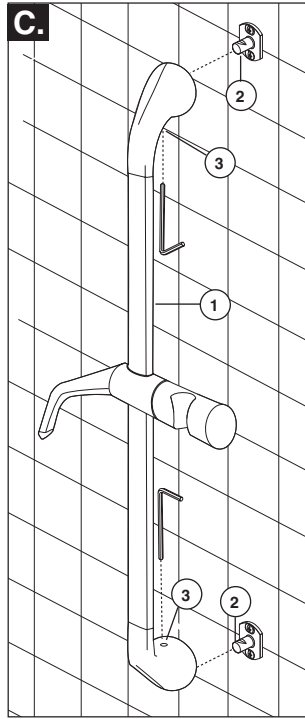
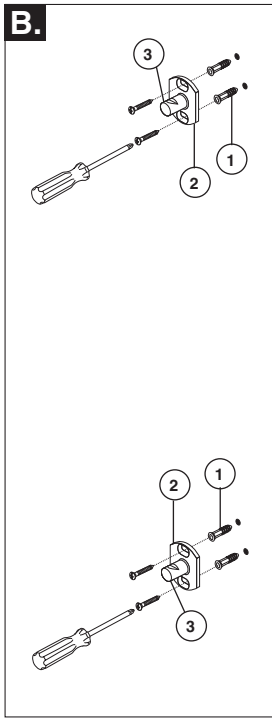
A. **Nota: el tamaño del agujero se determinará por su uso de sólo para el tornillo o el ancla y el tornillo para la instalación.** Taladre un agujero para la instalación del soporte inferior. Comience con una broca más pequeña, se recomienda una de 1/8", y taladre el agujero. Si tropieza con un entramado, cambie a un tamaño de broca apropiado para las anclas, se recomienda 1/4", y taladre de nuevo el agujero. Las anclas son para uso en muro en seco o losas. Para fibra de vidrio, acrílico y superficies planas plásticas, use tornillos fiadores.

Antes de taladrar el agujero para la instalación de la parte superior de la barra, se recomienda que coloque la barra ensamblada para el mecanismo deslizable y el ensamble del soporte (1) en sus costados al lado de los sitios de los agujeros que marcó. Asegúrese que los soportes (2) estén completamente presionados dentro de la barra. Alinee el centro del soporte inferior con el agujero inferior que recién taladró y asegúrese que el soporte superior está alineado con la marca para el agujero superior o de arriba. Si no, vuelva a marcar el sitio para el agujero de arriba. Si están alineadas las marcas, taladre el agujero superior en el sitio marcado.

INSTALLATION DE LA BARRE MURALE

A. **Note : Le diamètre du trou dépend de la méthode de fixation : vis seulement ou ancrage et vis.** Percez le trou pour le support inférieur. Utilisez d'abord un petit foret. Un diamètre de 1/8 po est recommandé. Si vous rencontrez un montant, passez à l'étape suivante. S'il n'y a pas de montant, utilisez un foret adapté au diamètre de l'ancrage. Un diamètre de 1/4 po est recommandé. Percez le trou de nouveau. Des ancrages doivent être utilisés dans le placoplâtre ou les carreaux de céramique. Si la paroi est en fibre de verre, en acrylique ou en plastique, utilisez des boulons à ailettes.

Avant de percer le trou supérieur, placez la coulisse avec ses supports (1) sur le côté près de l'emplacement des trous. Assurez-vous que les supports (2) sont introduits à fond dans la coulisse. Faites correspondre le centre du support inférieur avec le trou inférieur que vous venez de percer et assurez-vous que le centre du support supérieur coïncide avec la marque supérieure. Si ce n'est pas le cas, marquez de nouveau l'emplacement du trou supérieur. Si le centre du support coïncide avec la marque, percez le trou supérieur là où se trouve la marque.



B. If anchors (1) are required for your installation, press anchors into drilled holes and install mounting plates (2), with notch (3) pointing to the side, using screws provided.

C. Position wall bar assembly (1) over mounting studs (2) and tighten set screws (3).

INSTALLATION OF THE SHOWER SET

Connect the shower hose to the wall outlet (1) and the hand held piece (2), ensuring that the internal gaskets (3) are present in the shower hose nuts. Normal 1/2" rubber gaskets can be used.

Place the conical nut (4) of the hose that is connected to the hand held piece, in the slide bar holder (5) and turn it to desired position.

To slide the mechanism up or down, rotate the handle (6) of the mechanism forward and slide it on the bar. To relock it into the desired height, rotate handle back to the upward pointing position.

B. Si los anclajes (1) son necesarios para su instalación, presione los anclajes en los agujeros perforados e instale las chapas de montaje (2), con la muesca (3) apuntando al lado, usando los tornillos incluidos.

C. Coloque el ensamble de la barra para la pared (1) sobre los pernos de montaje (2) y apriete los tornillos de ajuste (3).

INSTALACIÓN DEL CONJUNTO DE REGADERA

Conecte la manguera de la regadera a la salida en la pared (1) y la pieza de mano (2), asegurando que los empaques internos (3) están presentes en las tuercas de la manguera de la regadera. Se puede utilizar empaques corrientes de goma de 1/2".

Coloque la tuerca cónica en la manguera (4) que está conectada a la pieza de mano, en el sujetador de la barra para deslizar la regadera (5) y gire a la posición deseada.

Para deslizar el mecanismo hacia arriba o hacia abajo, gire la manija (6) del mecanismo hacia adelante y deslícelo en la barra. Para fijarlo en la altura deseada, gire la manija otra vez a la posición orientada hacia arriba.

B. Si des ancrages (1) sont requis pour votre installation, enfoncez-les dans les trous percés et installez les plaques de montage (2), de manière que l'encoche (3) pointe vers le côté, avec les vis fournies.

C. Placez la coulisse (1) sur les goujons de montage (2) et serrez les vis de calage (3).

INSTALLATION DE LA DOUCHE

Raccordez le flexible de la douche au raccord mural de sortie (1) et à la douche à main (2). Assurez-vous que les joints internes (3) se trouvent dans les écrous de raccordement. Vous pouvez utiliser des joints en caoutchouc courants de 1/2 po.

Placez l'écrou conique du flexible (4) qui est raccordé à la douche à main, dans le porte-douche (5) et amenez-le à la position voulue en le tournant.

Pour faire coulisser le mécanisme vers le haut ou vers le bas, tournez la manette (6) du mécanisme vers l'avant et faites glisser le mécanisme sur la coulisse. Pour verrouiller le mécanisme à la hauteur voulue, ramenez la manette vers le haut.