

American Standard

Mesures relatives à l'installation

2064 Série

Minimalist RACCORD CUVETTE-LAVABO

*Nous vous remercions d'avoir choisi American Standard...
synonyme de qualité supérieure depuis plus de 100 ans.*

*Pour que l'installation se déroule sans problème, veuillez lire
attentivement ces instructions avant de commencer.*



Certifié conforme aux normes ANSI A112.18.1M

M968858 Rév. 1.5

Outils recommandés



Clé universelle



Mastic de plombier



Tournevis ordinaire



Tournevis Phillips



Pince à coulisse

INSTRUCTIONS D'ENTRETIEN :

À FAIRE : SIMPLEMENT RINCER LE ROBINET AVEC DE L'EAU PROPRE. SÉCHER AVEC UN CHIFFON DOUX EN COTON.

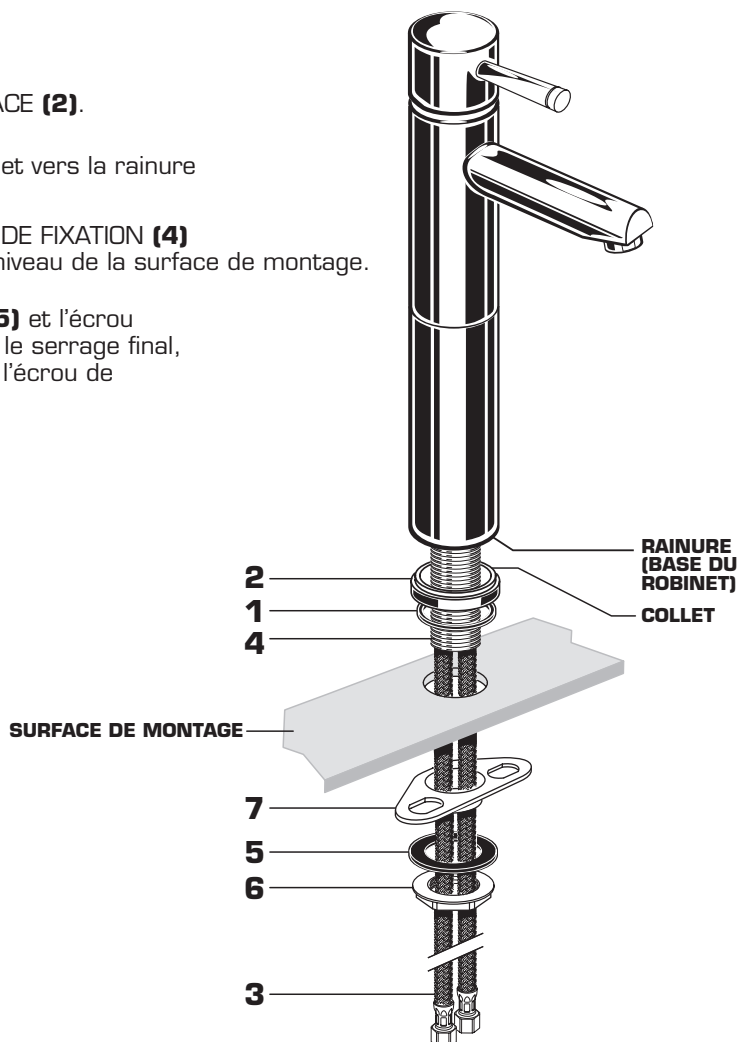
À NE PAS FAIRE : NETTOYER AVEC DES SAVONS, DE L'ACIDE, DES PRODUITS À POLIR, DES DÉTERGENTS ABRASIFS OU UN CHIFFON À GROS GRAINS.

1 INSTALLATION DU ROBINET DE LAVABO

AVERTISSEMENT Fermer l'alimentation d'eau chaude
et d'eau froide avant de commencer.

- Placer le JOINT (1) sous la RONDELLE DE LA ROSACE (2).
- Placer la RONDELLE DE LA ROSACE (2) avec le collet vers la rainure dans la base du robinet.
- Acheminer les TUYAUX DU ROBINET (3) et la TIGE DE FIXATION (4) par la RONDELLE DE LA ROSACE (2) et le trou au niveau de la surface de montage.
- Par le dessous, installer la PLATINE (7), le JOINT (5) et l'écrou de SERRAGE (6) sur la PARTIE FILLETÉE (4). Avant le serrage final, ajuster le robinet pour qu'il soit bien centré. Serrer l'écrou de SERRAGE (6) pour terminer cette étape.

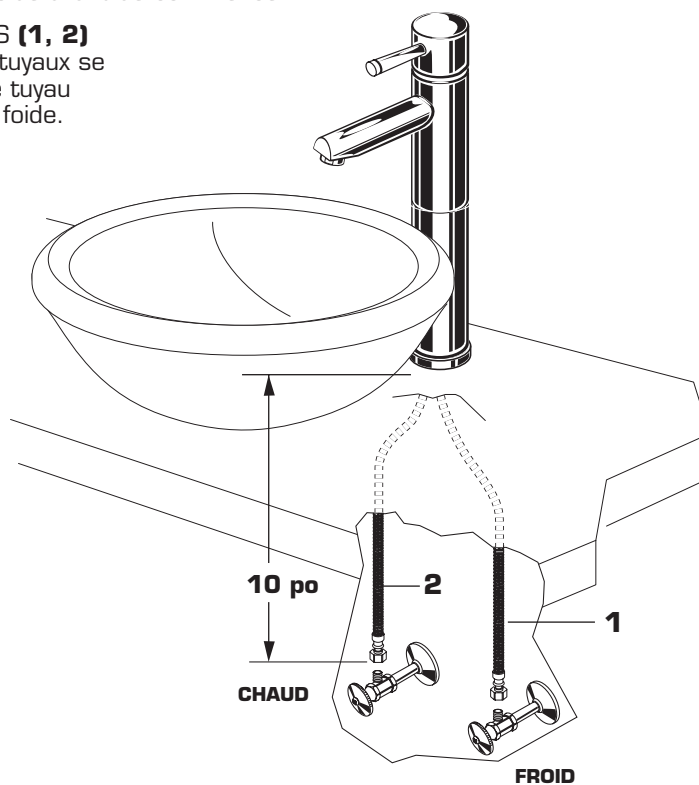
Note: En cas de montage sur support épais la platine (7) peut ne pas être utilisée.



2

RACCORDER LES ALIMENTATIONS D'EAU

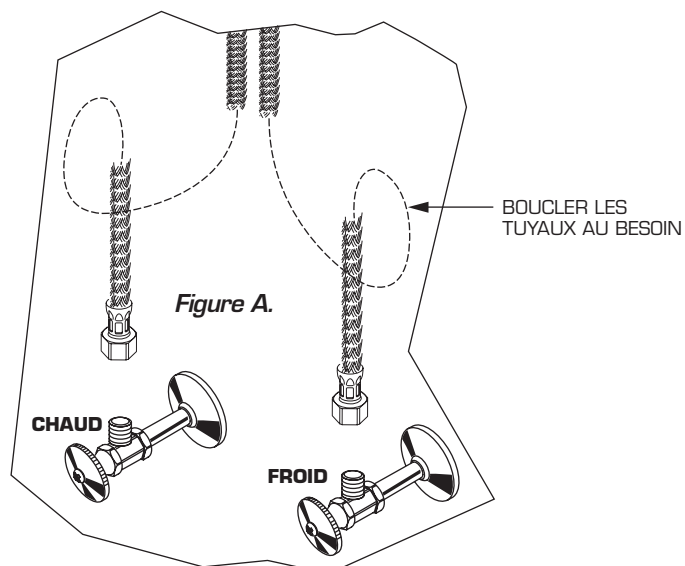
- Fermer l'alimentation d'eau chaude et d'eau froide avant de commencer.
- Raccorder directement les TUYAUX FLEXIBLES (1, 2) aux conduites murales. Le raccordement des tuyaux se fait par compression de 3/8 po. Raccorder le tuyau gauche à l'eau chaude et le tuyau droit à l'eau froide. Serrer les raccords avec la clé universelle. Ne pas trop serrer.



- Les robinets ont une longueur de 10 po depuis le socle.

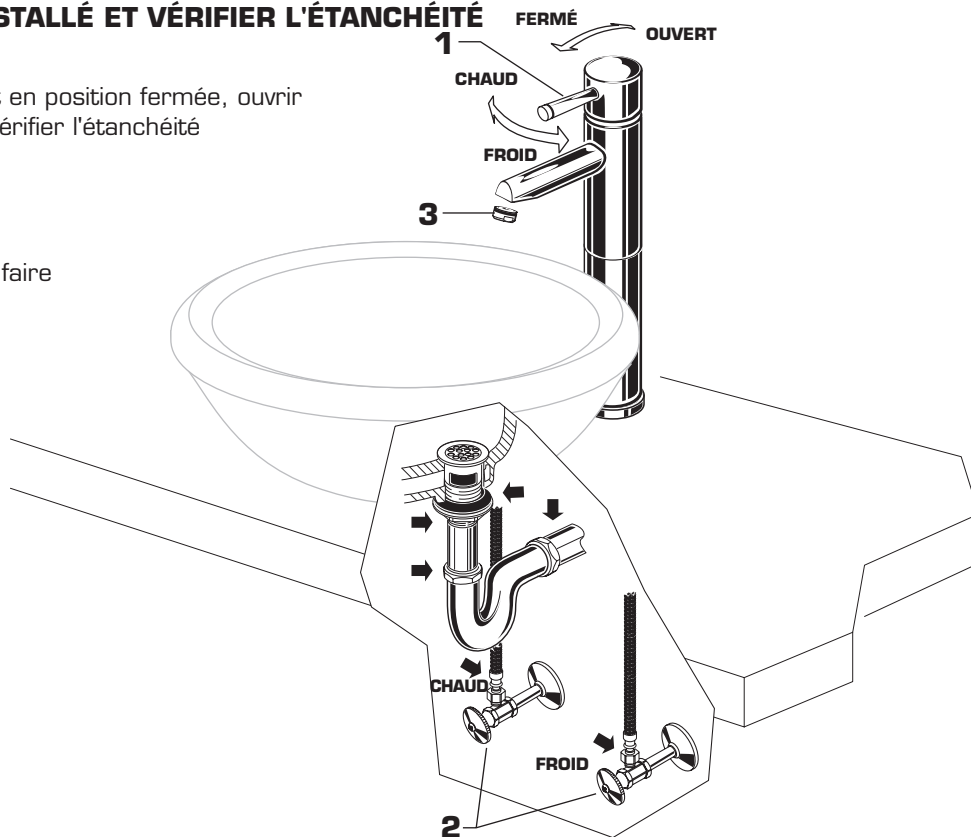
Remarque : S'ils doivent être plus longs, l'installateur doit acheter les pièces supplémentaires séparément.

Important : Si les TUYAUX D'ALIMENTATION (1, 2) sont trop longs, former une boucle, comme illustré, pour éviter de les entortiller.
Figure A.



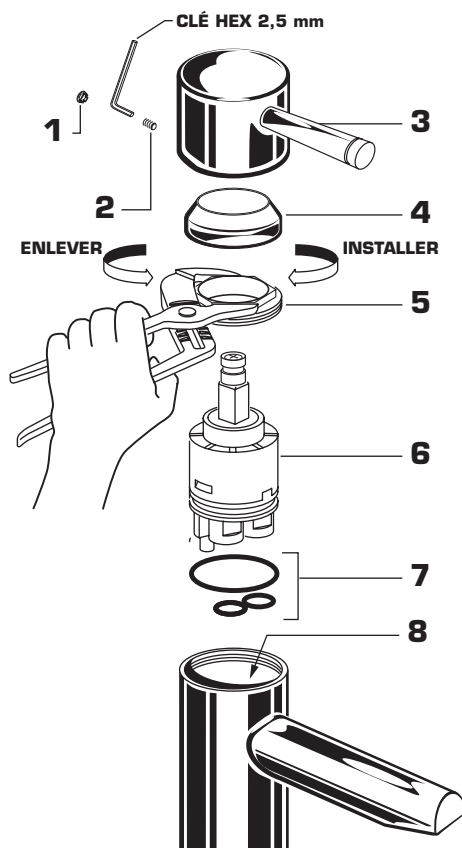
4 TESTER LE ROBINET INSTALLÉ ET VÉRIFIER L'ÉTANCHÉITÉ

- Lorsque les POIGNÉES (1) sont en position fermée, ouvrir l'ALIMENTATION D'EAU (2) et vérifier l'étanchéité des raccordements. ➔
- Enlever l'AÉRATEUR (3).
- Actionner la POIGNÉE (1) pour faire circuler l'eau complètement.
- Reposer l'AÉRATEUR (3).



5 ENTRETIEN **AVERTISSEMENT** Fermer l'alimentation d'eau chaude et d'eau froide avant de commencer.

- Pour déposer ou remplacer la cartouche
 - Mettre la vanne sur la position fermée (OFF).
 - Retirer le BOUCHON (1) et déposer la VIS DE LA POIGNÉE (2).
 - Retirer la POIGNÉE (3) et le CAPUCHON (4).
 - Dévisser l'ÉCROU DE LA CARTOUCHE (5) et déposer.
 - Retirer la CARTOUCHE (6).
 - Vérifier la CARTOUCHE (6) et les JOINTS TORIQUES (7) afin de déceler la présence de débris et nettoyer le tout au besoin.
 - Nettoyer le COLLECTEUR (8) et bien rincer.
 - Reposer la CARTOUCHE (6) et les JOINTS TORIQUES (7) sur le COLLECTEUR (8).
 - Reposer l'ÉCROU DE CARTOUCHE (5), le CAPUCHON et la POIGNÉE.
- Si la goulotte coule, activer les poignées en ouvrant et en fermant plusieurs fois, ainsi qu'en activant l'eau chaude et l'eau froide. Ne pas forcer - les poignées ne tournent qu'à 90°.



INSTRUCTIONS D'ENTRETIEN :

À FAIRE : SIMPLEMENT RINCER LE ROBINET AVEC DE L'EAU PROPRE. SÉCHER AVEC UN CHIFFON DOUX EN COTON.

À NE PAS FAIRE : NETTOYER AVEC DES SAVONS, DE L'ACIDE, DES PRODUITS À POLIR, DES DÉTERGENTS ABRASIFS OU UN CHIFFON À GROS GRAINS.