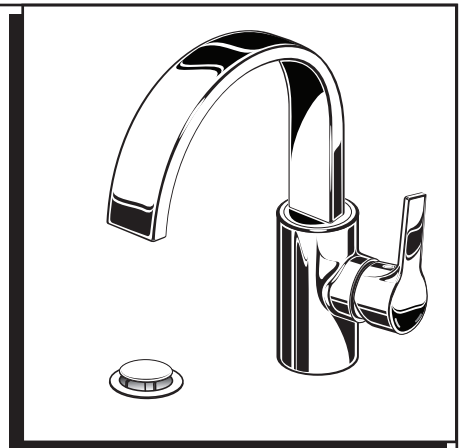


FERN^{MC}

Robinet monotrou pour évier salle
de bains avec drain conventionnel
Pop-up vidange

*Merci d'avoir choisi American-Standard... la référence en
matière de qualité depuis plus de 100 ans.*

*Afin de vous assurer que votre installation se passera sans
problème, veuillez lire attentivement les instructions
avant de commencer.*



Certifié conforme à la norme ASME A112.18.1

M965263 Fr RÉV. 1.5

Outils recommandés



Tournevis



Pince multiprise à crémaillère



Clé à molette

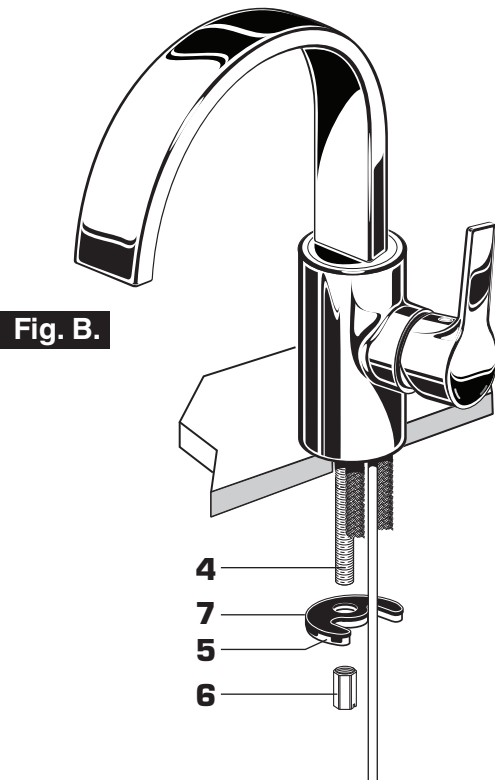
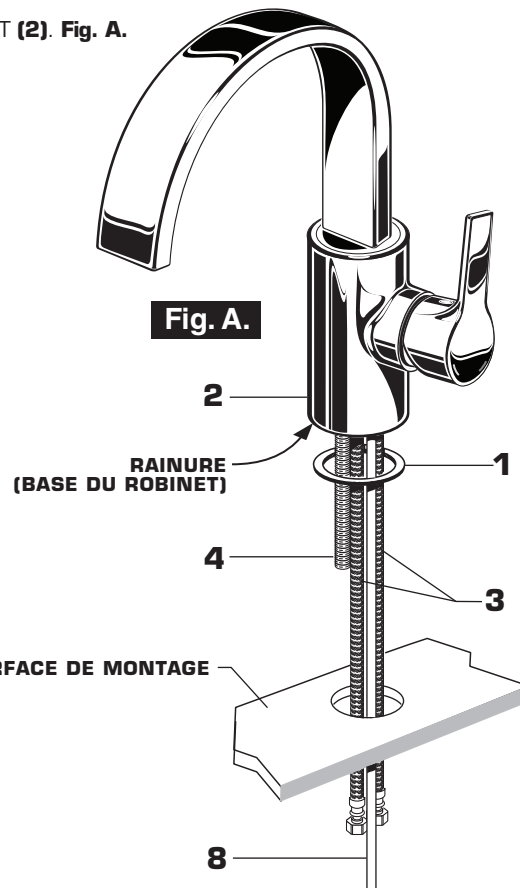
DIRECTIVES D'ENTRETIEN :

À FAIRE : IL SUFFIT DE RINCER LE PRODUIT AVEC DE L'EAU JUSQU'À CE QU'IL SOIT PROPRE. LE SÉCHER AVEC UN CHIFFON DE FLANELLE DE COTON DOUX.

À NE PAS FAIRE : NE PAS NETTOYER LE PRODUIT À L'AIDE DE SAVONS, D'ACIDE, DE PÂTE À POLIR, DE PRODUITS ABRASIFS, DE PRODUITS NETTOYANTS CORROSIFS OU D'UN CHIFFON À LA SURFACE RÊCHE.

1 INSTALLER LE ROBINET **MISE EN GARDE** Coupez l'alimentation d'eau chaude et d'eau froide avant de commencer.

- Installez le JOINT D'ÉTANCHÉITÉ (1) dans la partie sous la BASE DU ROBINET (2). Fig. A.
- Installez les ALIMENTATIONS EN EAU (3), la TIGE FILETÉE DE FIXATION (4) et la TIGE DE LEVAGE (8) à travers le trou de montage de l'évier ou de la surface de montage. Fig. A.
- En passant par en dessous, poussez le JOINT (7) avec la RONDELLE D'ARRÊT (5) sur la TIGE FILETÉE DE FIXATION (4). Installez la l'ÉCROU DE MONTAGE (6) sur la TIGE FILETÉE DE FIXATION (4). Fig. B.
- Ajustez le robinet pour qu'il soit centré. Serrez l'ÉCROU DE MONTAGE (6) pour terminer le montage du robinet.



2 INSTALLER LE DRAIN MÉCANIQUE

Fig. 1

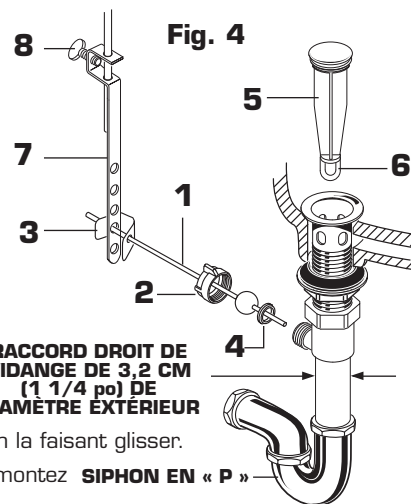
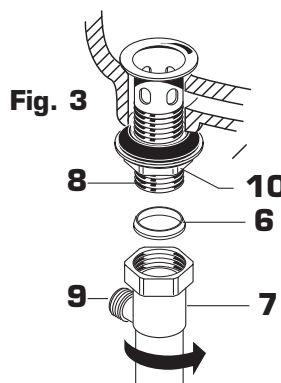
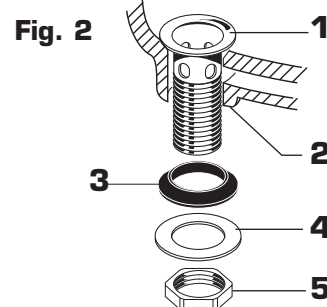
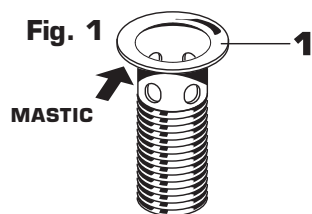
- Appliquez une couche de mastic sur le dessous de la BRIDE (1).

Fig. 2

- Installez la BRIDE (1) dans le DRAIN DE L'ÉVIER (2).
- En passant par en dessous, assemblez le JOINT EN CAOUTCHOUC (3), la RONDELLE MÉTALLIQUE (4) et l'ÉCROU AUTOBLOQUANT (5). Ne serrez pas.

Fig. 3

- Placez le JOINT D'ÉTANCHÉITÉ (6), petit côté vers le haut, dans le RACCORD DROIT DE VIDANGE (7) puis serrez-le contre le CORPS DU DRAIN (8).
- L'ouverture de la TIGE DE PIVOT (9) devrait faire face à l'arrière de l'évier dans le RACCORD DROIT DE VIDANGE (7).
- Serrez l'ÉCROU AUTOBLOQUANT (10) avec une pince multiprise à crémaillère. Ne serrez pas de façon abusive.



3 ASSEMBLER LA TIGE DE PIVOT AU DRAIN MÉCANIQUE

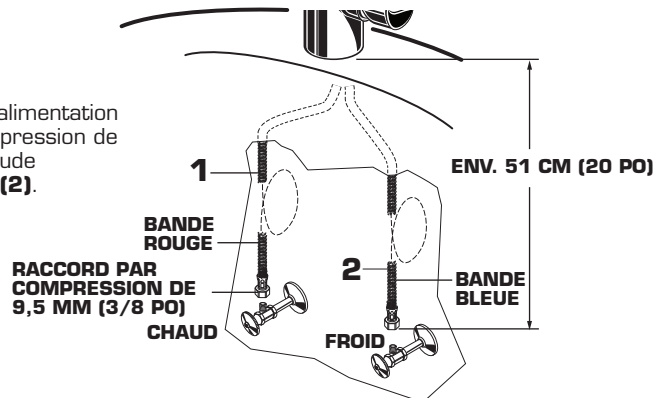
- Assemblez la TIGE DE PIVOT (1), l'ÉCROU DU PIVOT (2), la BRIDE (3) et le JOINT (4), tel qu'illustré. Serrez l'ÉCROU DU PIVOT (2) à la main. Installez le BOUCHON (5) dans le drain. (Pour un drain à l'épreuve du vandalisme, tournez le bouchon pour que la TIGE DE PIVOT (1) traverse l'ŒILLET (6) du BOUCHON (5). Effectuez la connexion au SIPHON EN « P ».)
- Retirez une extrémité de la BRIDE (3) de la TIGE DE PIVOT (1) en pinçant les extrémités tout en faisant glisser.
- Insérez la TIGE DE PIVOT (1) dans le deuxième ou le troisième trou de l'EXTENSION (7) puis remontez le SIPHON EN « P » la BRIDE (3). (Il vous faudra peut-être plier l'EXTENSION (7).)
- Réglez la hauteur du BOUCHON (5) en replaçant l'EXTENSION (7) et en serrant la VIS DE SERRAGE (8).

4 CONNEXIONS À L'ALIMENTATION EN EAU

- Raccordez les TUBES D'ALIMENTATION SOUPLES (1, 2) directement à l'alimentation en eau. Les raccords sur les fournitures de montage sont de type à compression de 9,5 mm (3/8 po). Raccordez l'ALIMENTATION de gauche (1) à l'eau chaude (indiquée par une bande rouge) et l'alimentation de droite à l'eau FROIDE (2).
- Les tuyaux d'alimentation du robinet sont d'une longueur de 51 cm (20 po) à partir de la base du robinet.

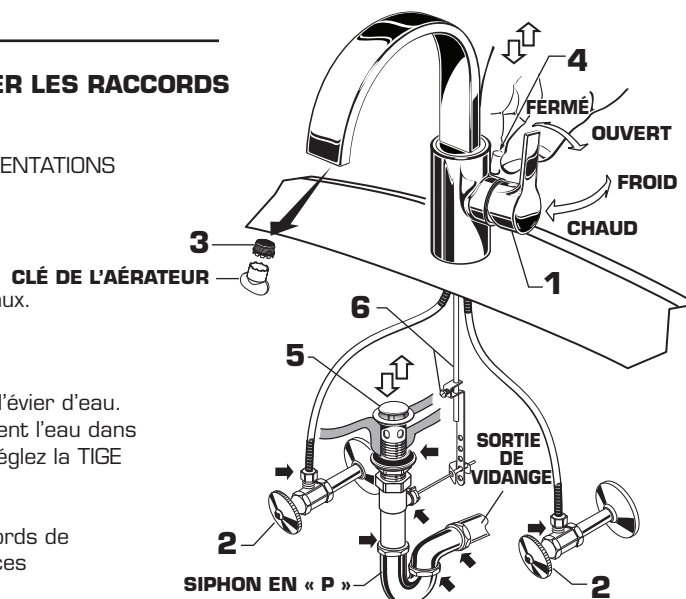
Remarque : Si une longueur d'alimentation supplémentaire est nécessaire, elle doit être achetée séparément par l'installateur.

Important : Si les TUYAUX D'ALIMENTATION (1, 2) sont trop longs, enroulez-les comme illustré pour éviter de les déformer.



5 TESTER LES RACCORDS INSTALLÉS et VÉRIFIER LES RACCORDS DU DRAIN

- Avec la MANETTE (1) en position FERMÉE, ouvrez les ALIMENTATIONS EN EAU (2) et vérifiez l'étanchéité des raccords. ➡
- Retirez l'AÉRATEUR (3).
- Ouvrez la POIGNÉE (1) pour vidanger correctement les tuyaux.
- Remplacez l'AÉRATEUR (3).
- Faites fonctionner le BOUTON DE DRAIN (4) et remplissez l'évier d'eau. Vérifiez que le BOUCHON DE DRAIN (5) est étanche et retient l'eau dans l'ÉVIER. Si le BOUCHON DE DRAIN (5) n'est pas étanche, réglez la TIGE DE L'ÉVACUATION (6).
- Relâchez le BOUTON DE DRAIN (4) et vérifiez que les raccords de drain et le siphon en « P » ne fuient pas. ➡ Serrez les pièces si nécessaire.



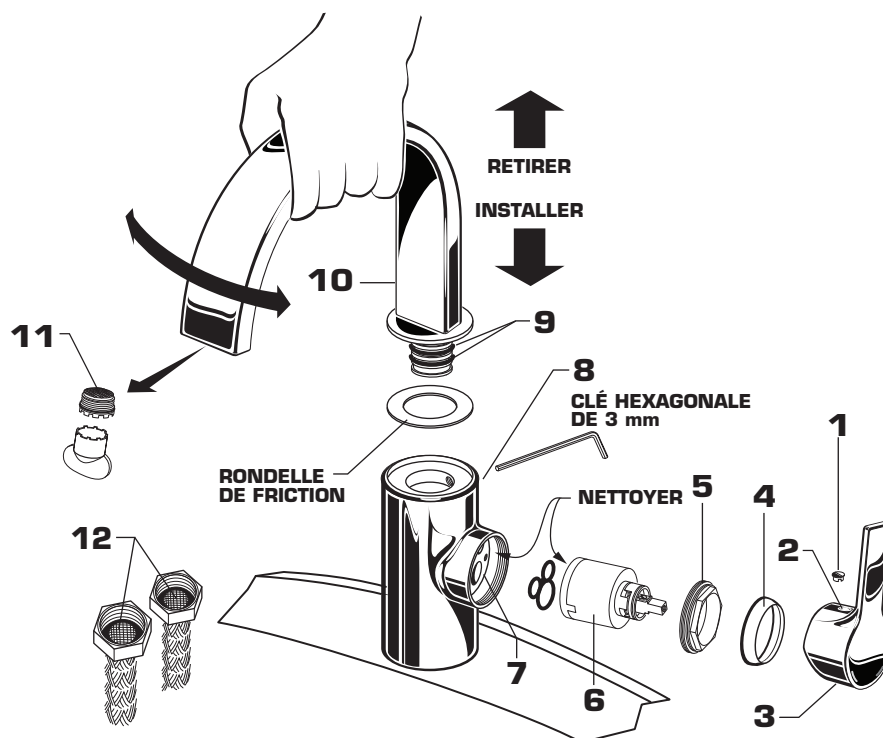
■ Une sortie ou une entrée de **CARTOUCHE** qui est bouchée peut réduire le débit d'eau.

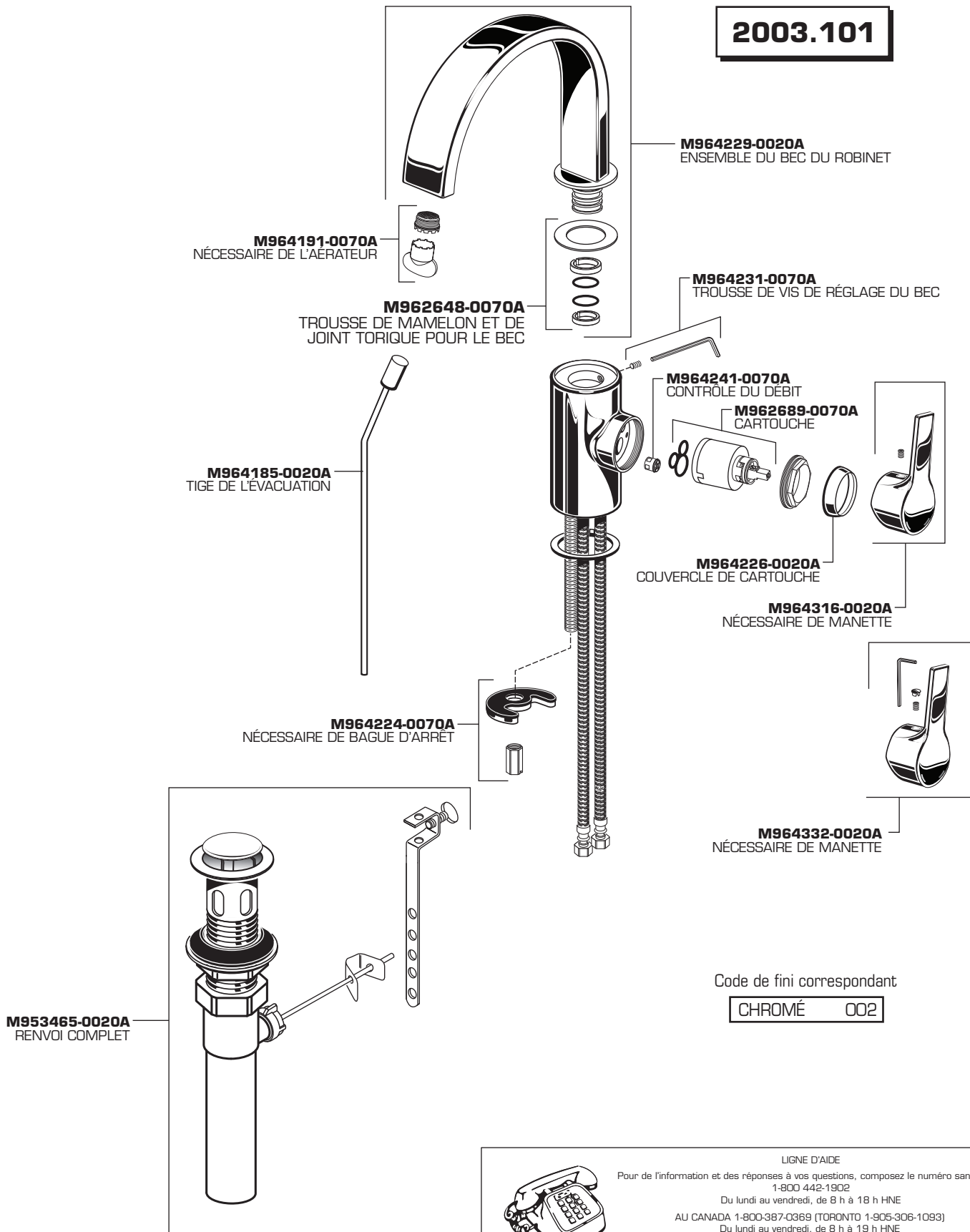
Pour nettoyer, commencez par couper l'alimentation en eau, puis :

- Sortez le **BOUTON D'INDEXATION (1)**. Desserrez la **VIS DE LA MANETTE (2)** à l'aide d'une clé hexagonale de 2,5 mm, puis tirez la **MANETTE (3)**.
- Dévissez le **CAPUCHON DE LA ROSACE (4)**. Dévissez le **BOULON DE LA CARTOUCHE (5)**.
- Retirez la **CARTOUCHE (6)**. Nettoyez les entrées de la **CARTOUCHE (6)** et du **COLLECTEUR (7)**.
- Remontez la **CARTOUCHE (6)**. Remplacez le **BOULON DE LA CARTOUCHE (5)**, le **CAPUCHON (4)** et l'assemblage de la **POIGNÉE**, puis vérifiez le débit.

■ Si le **BEC (10)** fuit au point pivotant, les **JOINTS TORIQUES (9)** doivent être remplacés.
Pour démonter le **BEC (10)** :

- Desserrez la **VIS DE RÉGLAGE DU BEC (8)** à l'aide d'une clé hexagonale de 3 mm. (Fournie)
- Tournez le **BEC (10)** d'un côté à l'autre tout tirant vers le haut pour faire sortir le **BEC (10)** du corps du robinet.
- Remplacez les pièces défectueuses puis graissez les **JOINTS TORIQUES (9)** avec de la graisse de plomberie. Enfoncez le **BEC (10)** en place. Serrez la **VIS DE RÉGLAGE (8)**.
- Vérifiez que le **BEC (10)** tourne librement et ne fuit pas au point pivotant.
- Les filtres des aérateurs **(11)** et le flexible **(12)** peuvent s'accumuler Débris causant déformée ou débit d'eau réduit. Retirez l'aérateur **(11)** et / ou l'approvisionnement en eau et rincer.





LIGNE D'AIDE

Pour de l'information et des réponses à vos questions, composez le numéro sans frais :
1-800 442-1902
Du lundi au vendredi, de 8 h à 18 h HNE
AU CANADA 1-800-387-0369 (TORONTO 1-905-306-1093)
Du lundi au vendredi, de 8 h à 19 h HNE
AU MEXIQUE 01-800-839-1200

