

LAVABO SUR COMPTOIR CADET OVALE

- Cuvette à l'intérieur au style européen
- Porcelaine vitrifiée
- Cadré incorporé ovale
- Tropic-plein à l'avant
- Livré avec gabarit de découpage

0419 444 Percement pour robinet 4 po (102 mm) d'entraxe

0419 888 Percement pour robinet 8 po (203 mm) d'entraxe (montré)

Dimensions nominales:
527 x 448 mm (20 3/4 po x 17 5/8 po)

Dimensions de la cuvette:
419 mm (16 1/2 po) de large,
279 mm (11 po) avant-arrière,
143 mm (5 5/8 po) de profond

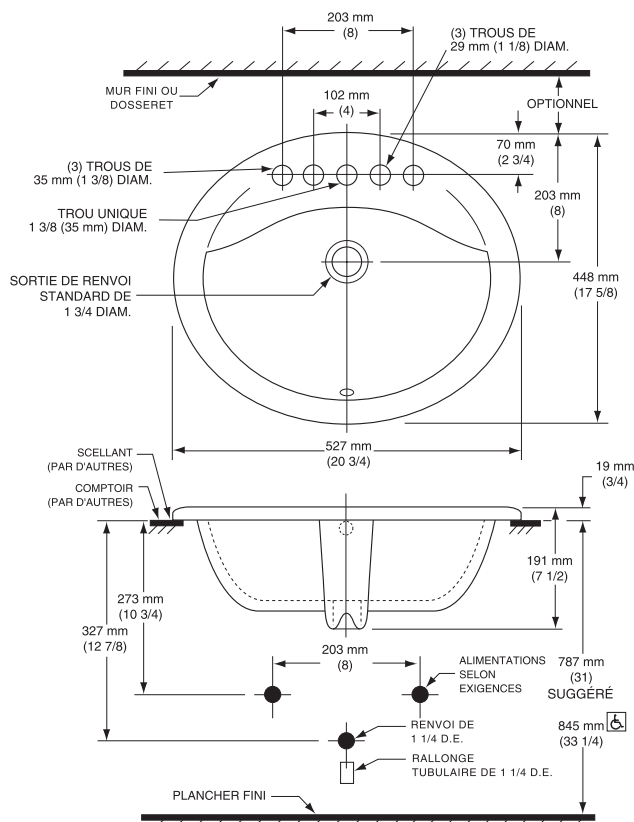
**CONFORMITÉS AUX NORMES –
Rencontre ou surpasse les spécifications
suivantes:**

- ASME A112.19.2M pour les appareils en porcelaine vitrifiée
- CAN/CSA série B45

À être spécifié

- Couleur:
- Robinet*:
- Fini du robinet:
- Robinetterie d'alimentation:
- Siphon à garde d'eau de 1 1/4 po (32 mm):

* Voir la section des robinets pour le choix des modèles offerts



RECONTE LES RECOMMANDATIONS DE LA LOI AMÉRICAINE SUR LES DÉFICIENCES (AMERICAN DISABILITIES ACT) ET LES EXIGENCES ANSI A117.1 POUR LES PERSONNES SOUFFRANT DE DÉFICIENCES PHYSIQUES.

Installer le lavabo à 864 mm (34 po) du plancher fini. Le lavabo installé à un minimum de 64 mm (2 1/2 po) du bord avant du comptoir permet un dégagement de 686 mm (27 po) pour les genoux.

REMARQUES:

* DIMENSIONS SUGGÉRÉES POUR L'EMPLACEMENT DE LA ROBINETTERIE D'ALIMENTATION ET DU SIPHON À GARDE D'EAU. ROBINETTERIE ET RACCORD NON INCLUS ET DOIVENT ÊTRE COMMANDÉS SÉPARÉMENT. UTILISER LE GABARIT FOURI AVEC L'APPAREIL POUR LES LIGNES DE DÉCOUPAGE DU COMPTOIR ET INSTRUCTIONS D'INSTALLATION.

IMPORTANT: Les dimensions des appareils sont nominales et peuvent varier à l'intérieur des limites de tolérance établies par la norme ANSI A112.19.2. Ces dimensions sont sujettes à être changées ou discontinuées. Nous ne sommes pas responsables de l'utilisation de pages périmées ou annulées.