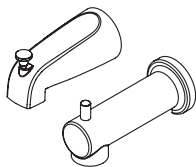




HISTOIRES D'EAUSM
ONCE UPON A TIME...WATER[®]



Bec de bain avec déviateur
Tub Spout with Diverter

www.KaliaStyle.com

Instructions d'installation - Garantie ***Installation Instructions - Warranty***

Numéro de série/Serial number



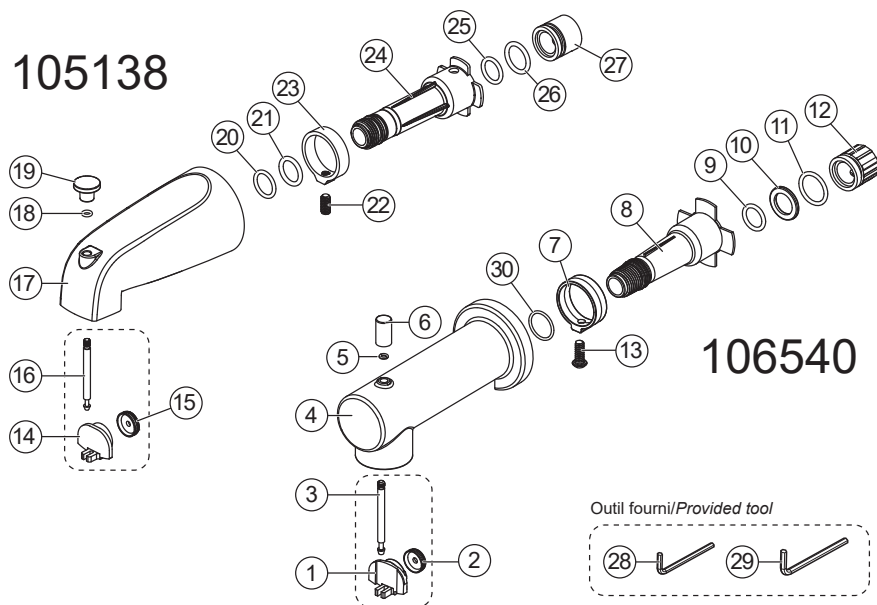
Conserver ce guide après l'installation car il contient des informations utiles pour le service et la garantie.

Keep these instructions after you have finished the installation, it contains useful information regarding service and warranty.

Schéma des pièces

Parts Diagram

105138



106540

Outil fourni/Provided tool

Liste des pièces

Parts List

Assemblage Assembly	#	Numéro de pièce / Part Number	Description	Qté totale / Total qty		
				106540	105138	
Ensemble de déviateur / Diverter assembly						
106575-XXX*	1	106562	Déviateur / Diverter	1		
	2	106563	Joint d'étanchéité / Gasket	1		
	3	106564-XXX*	Tige du déviateur / Diverter stem	1		
	-	4	106565	Bec de bain / Tub spout	1	
	-	5	106566	Joint torique / O-Ring	1	
	-	6	106567-XXX*	Bouton du déviateur / Diverter button	1	
Ensemble interne fileté / Internal threaded assembly						
106576	7	106568	Anneau renfort / Reinforcement ring	1		
	8	106569	Pièces de fixation interne / Internal support parts		1	
	9	106570	Joint torique / O-Ring	1		
	10	106571	Anneau anti-friction / Wearing ring	1		
	11	106572	Joint torique / O-Ring	1		
	12	106573	Bague de montage / Mounting sleeve	1		
	30	106574	Joint torique / O-Ring	1		
		105211	Vis de montage M6 x 16 mm / Mounting screw M6 x 16 mm	1		
Ensemble de déviateur / Diverter assembly						
101885-XXX*	14	105072	Déviateur / Diverter		1	
	15	105071	Joint d'étanchéité / Gasket		1	
	16	105073-XXX*	Tige du déviateur / Diverter stem		1	
	-	17	105070-XXX*	Bec de bain / Tub spout		1
	-	18	105198	Joint torique ID4 x 1,8 mm / O-Ring ID4 x 1.8 mm		1
	-	19	101856-XXX*	Bouton du déviateur / Diverter button		1
Ensemble interne fileté / Internal threaded assembly						
105065	20	105075	Joint torique ID16 x 2,5 mm / O-Ring ID16 x 2.5 mm		1	
	21	105076	Joint torique ID16 x 3 mm / O-Ring ID16 x 3 mm		1	
	22	105067	Vis de pression 1/4-20 x 5/8" / Set screw 1/4-20 x 5/8"		1	
	23	105140	Anneau renfort / Reinforcement ring		1	
	24	105069	Pièces de fixation interne / Internal support parts		1	
	25	105077	Joint torique ID15 x 2,62 mm / O-Ring ID15 x 2.62 mm		1	
	26	105141	Joint torique ID18 x 3 mm / O-Ring ID18 x 3 mm		1	
	27	105142	Bague de montage / Mounting sleeve		1	
	-	28	105143	Clé hexagonale hex 4 / Allen key hex 4	1	
	-	29	105144	Clé hexagonale 1/8 / Allen Key 1/8		1

*XXX signifie la couleur de la fini doit être spécifiée. / XXX means that the finish color must be specified.

Outils et matériaux nécessaires

Necessary Tools and Materials



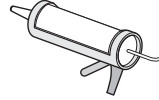
Ruban d'étanchéité
pour filetage



Thread sealant
tape



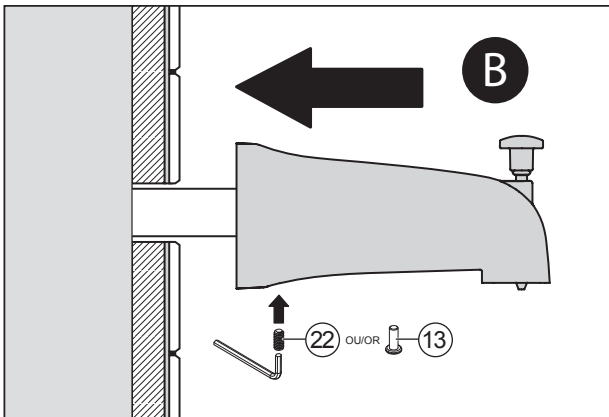
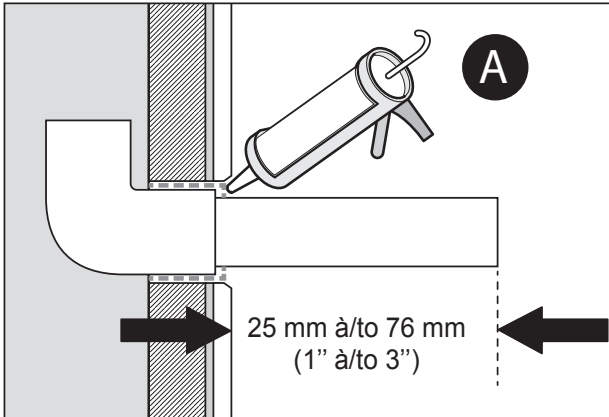
Calfeutrante clair
au silicone



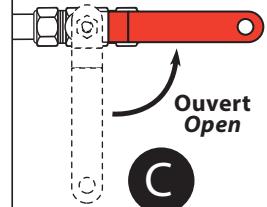
Clear silicone
caulking

Installation

105138 - 106540



**ENTRÉE D'EAU
PRINCIPALE/
MAIN WATER VALVE**



IMPORTANT

Activer l'eau et
vérifier s'il y a des
fuites au niveau
des connexions./
Turn on the water
and look for leaks
at the connections.

Entretien et nettoyage

Pour éviter les bris et vous assurer d'un fonctionnement optimal, il est nécessaire de suivre ces recommandations lors de l'entretien de votre produit Kalia. Les dommages par un traitement inapproprié ne sont pas couverts par la garantie Kalia.

- Rincer à l'eau propre et essuyer avec un chiffon de coton doux ou une éponge. Ne jamais utiliser de matériel abrasif tel que brosse ou éponge à récurer pour nettoyer les surfaces.
- Pour les souillures tenaces, utiliser un détergent liquide doux tel que le liquide à vaisselle et de l'eau chaude. Ne pas utiliser de nettoyant abrasif et acide.
- Lire attentivement l'étiquette du produit de nettoyage afin de vérifier qu'il soit adéquat. Toujours essayer la solution de nettoyage sur une surface moins apparente avant de l'appliquer sur la totalité de la surface.
- Rincer complètement avec de l'eau immédiatement après l'application du nettoyant.
- Un nettoyage régulier prévient l'accumulation de saleté et souillures tenaces.

Maintenance and Cleaning

To avoid damage and optimize your product, you must follow the below recommendations when maintaining your Kalia product. Damages resulting from inappropriate handling are not covered by the Kalia warranty.

- Rinse with clean water and dry with a soft cotton cloth or sponge. Do not use anything abrasive such as a scouring brush or sponge to clean the surfaces.
- For tough stains, use a gentle liquid detergent such as dish soap and hot water. Do not use an abrasive and acidic cleaner.
- Carefully read the label on the cleaning product to make sure it is safe and appropriate. Always try the cleaning solution on a less visible surface before applying it to the rest.
- Completely rinse with water immediately after applying the cleaner.
- Regular cleaning prevents the accumulation of dirt and tough stains.

Garantie

GARANTIE À VIE LIMITÉE POUR LES SYSTÈMES DE DOUCHE KALIA À L'EXCEPTION DES COMPOSANTES SUIVANTES DONT LA GARANTIE EST POUR 1 AN :

- JETS DE CORPS
- TÊTE DE PLUIE
- POMME DE DOUCHE
- DOUCHETTE
- BOYAU FLEXIBLE
- RAIL POUR DOUCHETTE
- BEC DE BAIN MURAL AVEC DÉVIATEUR

Kalia inc. garantit à vie sa robinetterie de salle de bain contre tout défaut de matériel ou de fabrication dans des conditions normales d'utilisation et d'entretien tant et aussi longtemps que l'acheteur/propriétaire possède sa résidence.

Pour information sur la garantie complète, visitez le www.KaliaStyle.com

Warranty

LIFETIME LIMITED WARRANTY ON KALIA SHOWER SYSTEMS EXCEPT 1 YEAR LIMITED WARRANTY FOR THE FOLLOWING COMPONENTS :

- BODY JETS
- RAINHEAD
- SHOWERHEAD
- HANDSHOWER
- FLEXIBLE HOSE
- WALLBAR
- TUB SPOUT WITH DIVERTER

Kalia Inc. guarantees all aspects of its bathroom faucets to be free of defects in material and workmanship for normal residential use for as long as the original consumer/purchaser owns his or her home.

For complete warranty information, visit www.KaliaStyle.com



Kalia

HISTOIRES D'EAU^{MD}
ONCE UPON A TIME...WATER[®]

1355, 2^e Rue, Parc industriel
Sainte-Marie (Québec)
Canada G6E 1G9

T 418 387-9090
1 877 GO KALIA (1 877 465-2542)
F 418 387-9089

KaliaStyle.com     