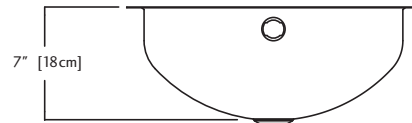
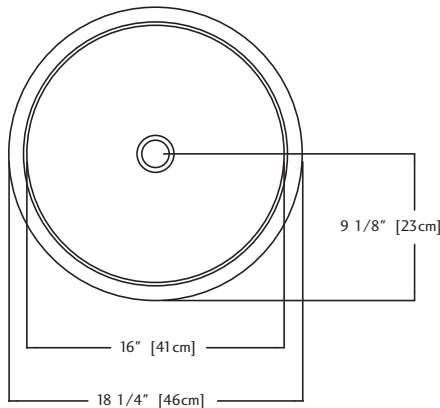




Optional Accessories



125GOWK



KSOV18U/7 SPECIFICATION

Model KSOV18U/7 is an undermount vanity basin with a 1 1/4" (32mm) waste opening manufactured for Franke Kindred Canada Limited from 18 gauge, 18-10 stainless steel. Product has a silk finished rim and radiant silk finished bowl with front overflow. Basin is fully undercoated. A template and installation kit are included. Basin is backed with a limited buyer lifetime warranty. Includes front overflow assembly. Waste fitting is not included.

- O.D. 18 1/4" diameter x 7" (46 cm diameter x 18 cm)
- **18" cabinet minimum to accept sink bowl**



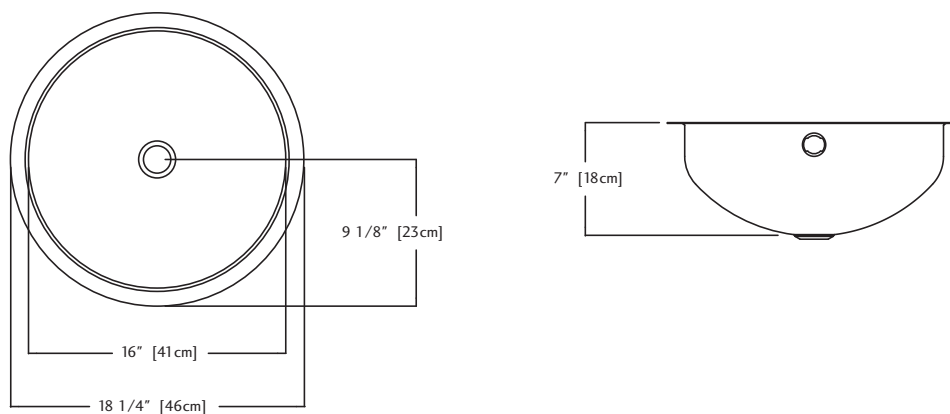
Accessoires optionnels



125GOWK



Homologué



KSOV18U/7 DONNÉES TECHNIQUES

Le modèle KSOV18U/7 est un lavabo de coiffeuse pour installation sous le comptoir avec un orifice de vidage de 32 mm (1 1/4 po), fabriqué d'acier inoxydable 18-10 calibre 18, pour Franke Kindred Canada Limitée. Le rebord à fini soyeux, alors que la cuvette à fini soyeux éclatant. Les lavabos sont revêtus d'un enduit sur toute la surface inférieure. Un gabarit et un nécessaire d'installation sont compris. Une garantie à vie limitée est offerte à l'acheteur. Comprend un trop-plein à l'avant. La bonde de vidage n'est pas comprise.

- Dimensions hors-tout: 46 cm de diamètre x 18 cm (18 1/4 po de diamètre x 7 po)
- **Armoire de 46 cm (18 po) minimum recevant la cuvette d'évier**