



Buy it for looks. Buy it for life.®



INS801L

Please Contact Moen First

For Installation Help, Missing or Replacement Parts

(USA)

1-800-BUY-MOEN (1-800-289-6636)

Mon - Fri 8:00 AM to 7:00 PM, Eastern

Sat. 9:00 AM to 3:00 PM Eastern

WWW.MOEN.COM

(Canada)

1-800-465-6130

Mon - Fri 7:30 AM to 7:00 PM, Eastern

WWW.MOEN.CA

Por favor, contáctese primero con Moen

Para obtener ayuda de instalación, piezas faltantes o de recambio

01-800-718-4345

Lunes a viernes de 8:00 a 20:00 hs.

(Costa Este)

Sáb. 8:00 a 18:30 hs. (Costa Este)

WWW.MOEN.MX

Veillez d'abord contacter Moen

en cas de problèmes avec l'installation, ou pour obtenir toute pièce manquante ou de rechange

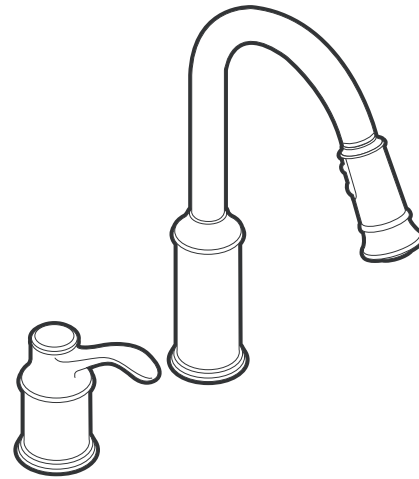
1-800-465-6130

Du lundi au vendredi:

de 7 h 30 à 19 h, HE

WWW.MOEN.CA

Installation Guide Guía de Instalación Guide d'installation



SINGLE HANDLE PULLDOWN KITCHEN FAUCET

**MEZCLADORA MONOMANDO RETRÁCTIL
PARA COCINA**

**ROBINET DE CUISINE À UNE POIGNÉE ET
BEC RÉTRACTABLE**

HELPFUL TOOLS

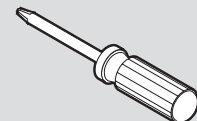
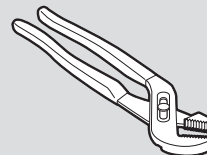
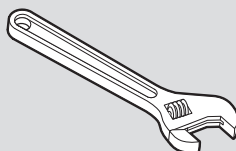
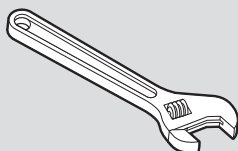
For safety and ease of faucet replacement, Moen recommends the use of these helpful tools.

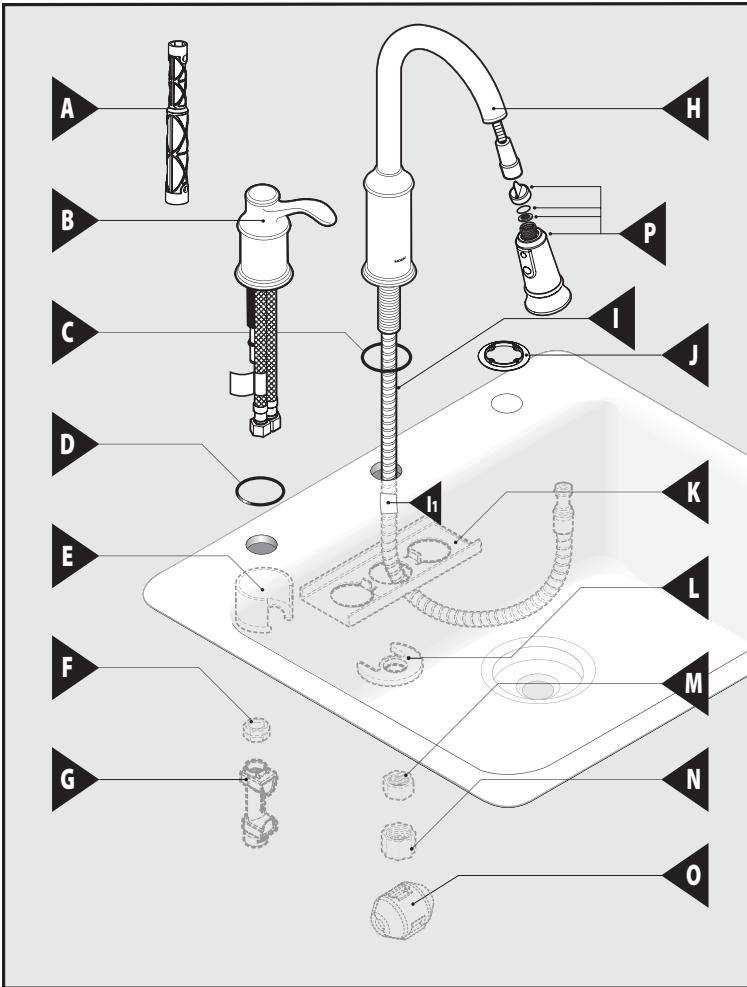
HERRAMIENTAS ÚTILES

Para que el cambio de la llave sea fácil y seguro, Moen le recomienda usar estas útiles herramientas.

OUTILS UTILES

Par mesure de sécurité et pour faciliter l'installation, Moen suggère l'utilisation des outils suivants.



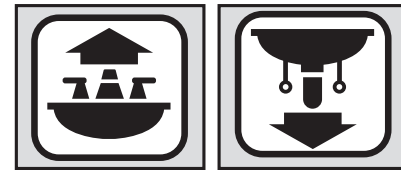


CAUTION — TIPS FOR REMOVAL OF OLD FAUCET:
Always turn water supply OFF before removing existing faucet or disassembling the valve. Open faucet handle to relieve water pressure and ensure that complete water shut-off has been accomplished.

PRECAUCIÓN — CONSEJOS PARA CAMBIAR LA LLAVE MEZCLADORA:
Siempre CIERRE la toma de agua antes de quitar la llave existente o desmontar la válvula. Abra la llave para liberar la presión, y asegúrese de que esté bien cerrada el agua.

ATTENTION — SUGGESTIONS POUR ENLEVER L'ANCIEN ROBINET:
Toujours couper l'alimentation en eau avant d'enlever ou de démonter le robinet. Ouvrir le robinet pour libérer la pression d'eau et pour s'assurer que l'alimentation en eau a bien été coupée.

**Icon Legend/Leyenda de Iconos/
Légende des icônes**



Above sink
Encima del lavabo
Au-dessus de l'évier

Below sink
Debajo del fregadero
Sous l'évier

Parts List

- A. Installation Tool
- B. Handle Assembly
- C. Spout O-Ring
- D. Handle Assembly O-Ring
- E. Mounting Cup Bracket
- F. Mounting Nut
- G. Quick Connect Adapter
- H. Spout Body
- I. Hose
- I1. Hose Weight Indicator
- * J. Spout Washer
- K. Support Bracket
- L. Mounting Washer
- M. Mounting Nut
- N. Hose Guide Nut
- O. Hose Weight
- P. Spray Wand

(*for stainless steel sinks)

Lista de piezas

- A. Herramienta de instalación
- B. Conjunto del monomando
- C. Anillo de caucho del surtidor
- D. Anillo de caucho del conjunto del monomando
- E. Ménsula de montaje
- F. Tuerca de montaje
- G. Adaptador de conexión rápida
- H. Cuerpo del surtidor
- I. Manguera
- I1. Indicador del peso de la manguera
- J. Arandela del surtidor
- K. Ménsula de soporte
- L. Arandela de montaje
- M. Tuerca de montaje
- N. Tuerca de la guía de la manguera
- O. Peso de la manguera
- P. Varilla rociadora

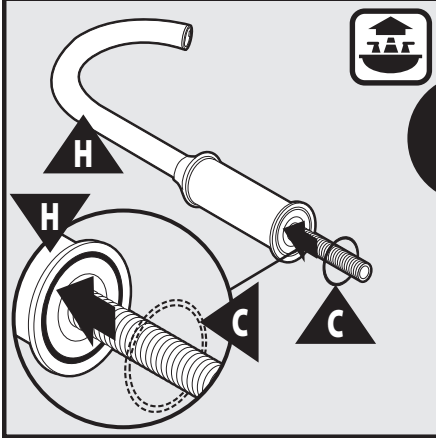
(*para fregaderos de acero inoxidable)

Liste des pièces

- A. Outil d'installation
- B. Assemblage de poignée
- C. Joint torique du bec
- D. Joint torique d'assemblage de poignée
- E. Support de coupelle de montage
- F. Écrou de montage
- G. Adaptateur de raccord rapide
- H. Corps du bec
- I. Tuyau
- I1. Indicateur du poids du tuyau
- * J. Rondelle de bec
- K. Support
- L. Rondelle de montage
- M. Écrou de montage
- N. Écrou du guide-tuyau
- O. Poids du tuyau
- P. Bec pulvérisateur

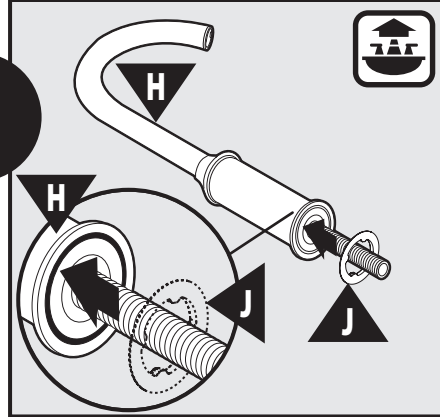
(*pour les éviers en acier inoxydable)

1A Faucet mounts to other material except stainless steel
La mezcladora se monta sobre cualquier material excepto acero inoxidable
Installation d'un robinet sur d'autres matières sauf l'acier inoxydable



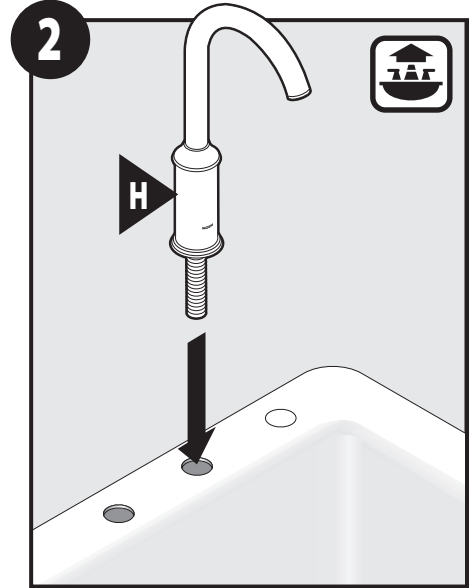
Install Spout O-Ring (C) to Spout Body (H) if installation is for other material surface than stainless steel.
Instale el anillo de caucho del surtidor (C) en el cuerpo del surtidor (H) si la instalación es sobre otro material diferente de acero inoxidable.
Installer le joint torique du bec (C) sur le corps du robinet (H), si l'installation est faite sur une surface autre que de l'acier inoxydable.

1B Faucet mounts to stainless steel
La mezcladora se instala sobre acero inoxidable
Installation d'un robinet sur de l'acier inoxydable

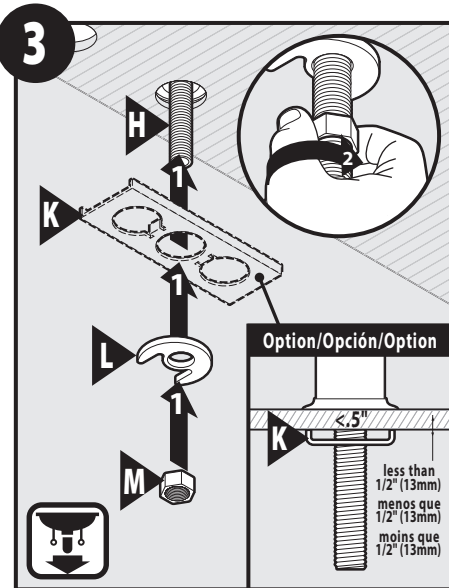


If installation is for stainless steel surface material, install Spout Washer (J) to Spout Body (H).
Si la instalación es sobre una superficie de acero inoxidable, instale la arandela del surtidor (J) en el cuerpo del surtidor (H).
Si l'installation est faite sur une surface en acier inoxydable, installer la rondelle de bec (J) sur le corps du bec (H).

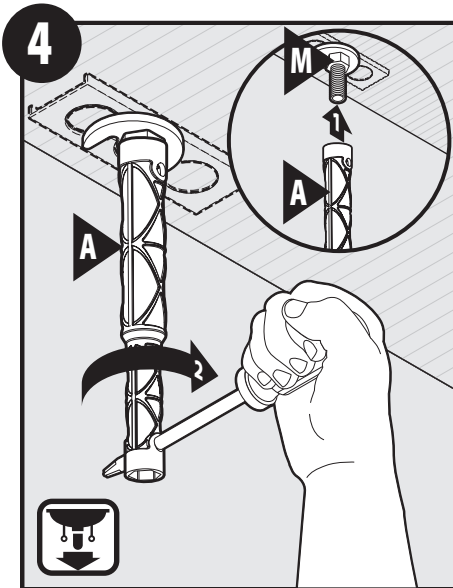
OR
OU



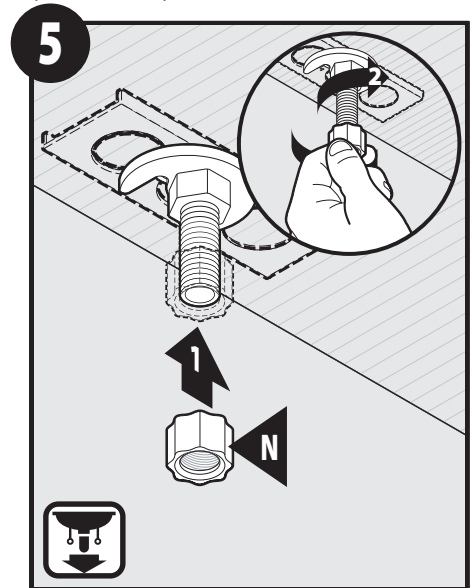
Install Spout Body (H) into sink opening. Hold spout in place for mounting hardware directions in step 3.
Instale el cuerpo del surtidor (H) en la abertura en el fregadero. Mantenga el surtidor en su lugar para seguir las instrucciones de ferretería de montaje en el paso 3.
Insérer le corps du bec (H) dans l'ouverture de l'évier. Garder le bec en place pour suivre les directives de montage de la quincaillerie à l'étape 3.



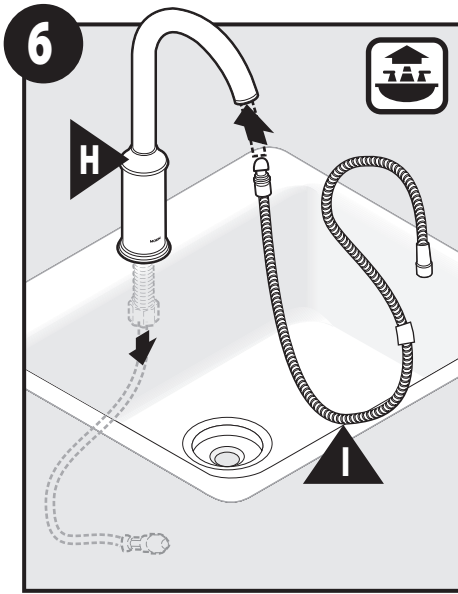
1.) Install Mounting Washer (L) onto shank of Spout Body (H). Thread Mounting Nut (M) onto shank.
2.) Tighten nut by hand. Note: Support Bracket (K) may be used for additional support if sink thickness is less than 1/2".
1.) Instale la arandela de montaje (L) en el tubo roscado del cuerpo del surtidor (H). Enrosque la tuerca de montaje (M) sobre el tubo roscado.
2.) Apriete la tuerca a mano. Nota: la ménsula de soporte (K) puede utilizarse para soporte adicional si el espesor del fregadero es menor de 1/2" (1.27 cm).
1.) Installer la rondelle de montage (L) sur la tige du corps du robinet (H). Visser l'écrou de montage (M) sur la tige.
2.) Visser l'écrou à la main. Remarque : Le support (K) peut être utilisé comme support supplémentaire si l'épaisseur de l'évier est inférieure à 1/2 po.



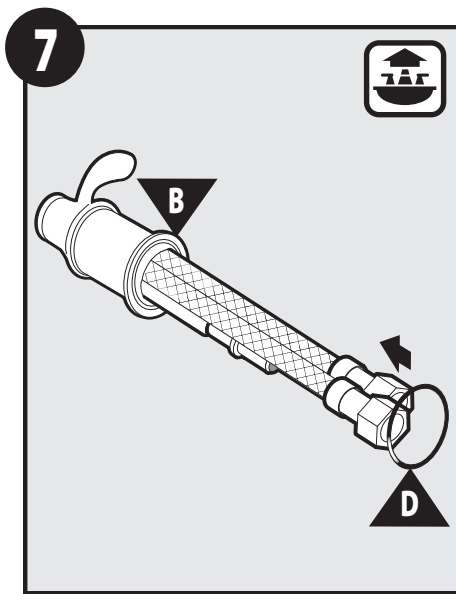
1.) Slide Installation Tool (A) onto shank and over Mounting Nut (M).
2.) Using a Phillips screwdriver, insert into bottom hole of Installation Tool (A) and tighten.
1.) Deslice la herramienta de instalación (A) sobre el tubo roscado y sobre la tuerca de montaje (M).
2.) Usando un destornillador Phillips, insértelo en el agujero de abajo de la herramienta de instalación (A) y apriete.
1.) Faire glisser l'outil d'installation (A) sur la tige et l'écrou de montage (M).
2.) À l'aide d'un tournevis à pointe cruciforme, l'insérer dans le trou inférieur de l'outil d'installation (A) et serrer.



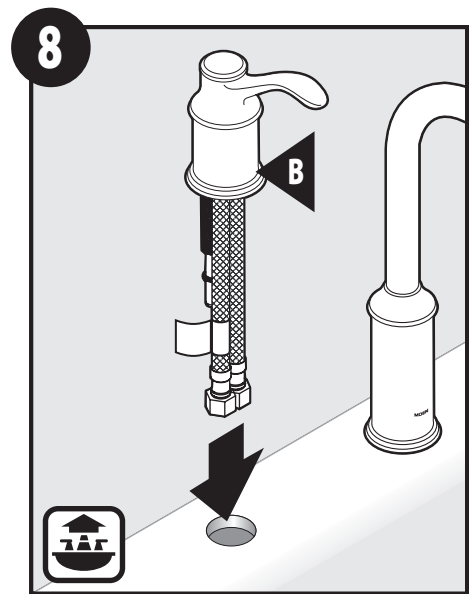
1.) Install Hose Guide Nut (N) onto shank.
2.) Thread nut by hand till it stops.
1.) Instale la tuerca de la guía de la manguera (N) sobre el tubo roscado.
2.) Enrosque la tuerca a mano hasta que se detenga.
1.) Installer l'écrou du guide-tuyau (N) sur la tige.
2.) Visser l'écrou à la main jusqu'à ce qu'il s'arrête.



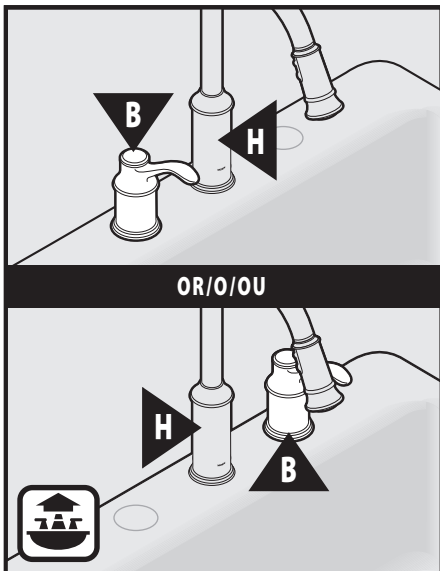
6 Install Hose (I) into Spout Body (H) and down through Hose Guide Nut (N).
Instale la manguera (I) en el cuerpo del surtidor (H) y hacia abajo a través de la tuerca de la guía de la manguera (N).
Insérer le tuyau (I) dans le corps du bec (H) et vers le bas, par l'écrin du guide-tuyau (N).



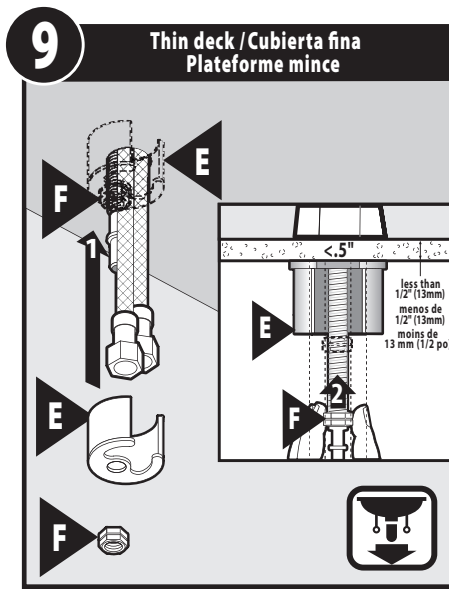
7 Install Handle Assembly O-Ring (D) to Handle Assembly (B). O-Ring should fit into grooved area.
Instale el anillo de caucho del conjunto del monomando (D) al conjunto del monomando (B). El anillo de caucho debe calzar en la zona ranurada.
Placer le joint torique d'assemblage de poignée (D) sur l'assemblage de poignée (B). Le joint torique devrait s'insérer dans la zone à rainures.



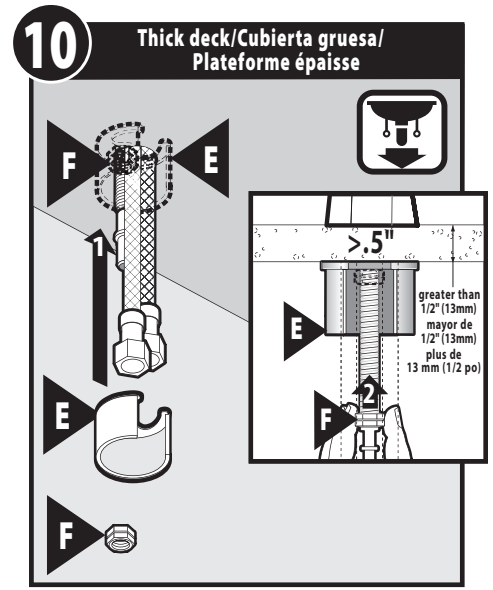
8 Insert Handle Assembly (B) into sink opening.
Inserte el conjunto del monomando (B) en la abertura en el fregadero.
Insérer l'assemblage de poignée (B) dans l'ouverture de l'évier.



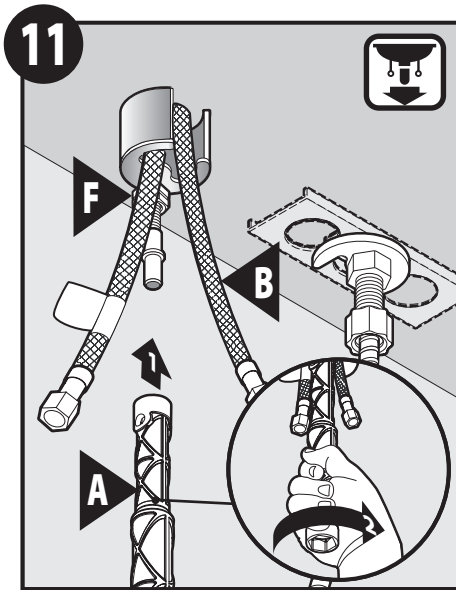
Note: Handle Assembly (B) may be installation either available side of Spout Body (H).
Nota: el conjunto del monomando (B) puede ser instalado de cualquiera de los lados disponibles del cuerpo del surtidor (H).
Remarque: L'assemblage de poignée (B) peut être installé du côté gauche ou du côté droit du corps du bec (H).



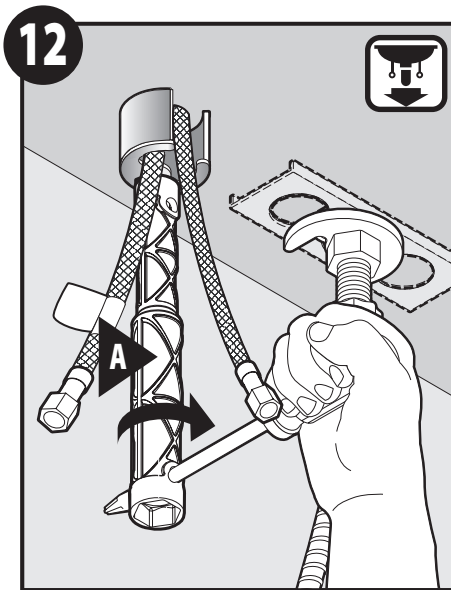
9 Thin deck / Cubierta fina / Plateforme mince
1.) For sink decks less than 1/2", install Mounting Cup Bracket (E) open side up as shown.
1.) Para cubiertas de fregadero de menos de 1/2" (1.27 cm), instale la ménsula copa de montaje (E) con el lado abierto hacia arriba como se muestra.
2.) Sujete la ménsula con la tuerca de montaje (F) y apriete a mano.
1.) Pour les comptoirs de moins de 1,27 cm (1/2 po) d'épaisseur, installer le support de coupelle de montage (E) avec l'extrémité ouverte orientée vers le haut, comme illustré.
2.) Fixer le support avec un écrou de montage (F) en le serrant à la main.



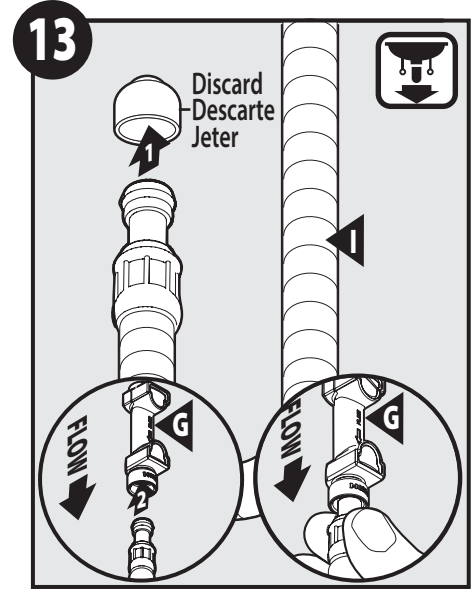
10 Thick deck / Cubierta gruesa / Plateforme épaisse
1.) For sink decks greater than 1/2", install Mounting Cup Bracket (E) open side facing down as shown.
1.) Para cubiertas de fregadero de más de 1/2" (1.27 cm), instale la ménsula copa de montaje (E) con el lado abierto hacia abajo como se muestra.
2.) Sujete la ménsula con la tuerca de montaje (F) y apriete a mano.
1.) Pour les comptoirs d'une épaisseur supérieure à 1,27 cm (1/2 po), installer le support de coupelle de montage (E) avec l'extrémité ouverte orientée vers le bas, comme illustré.
2.) Fixer le support avec un écrou de montage (F) en le serrant à la main.



- 1.) Slide Installation Tool (A) over shank of Handle Assembly (B) and over Mounting Nut (F).
- 2.) Tighten nut by hand with tool.
- 1.) Deslice la herramienta de instalación (A) sobre el tubo roscado del conjunto del monomando (B) y sobre la tuerca de montaje (F).
- 2.) Apriete la tuerca a mano con la herramienta.
- 1.) Faire glisser l'outil d'installation (A) sur la tige de l'assemblage de poignée (B) et sur l'écrou de montage (F).
- 2.) Serrer l'écrou à la main avec l'outil.

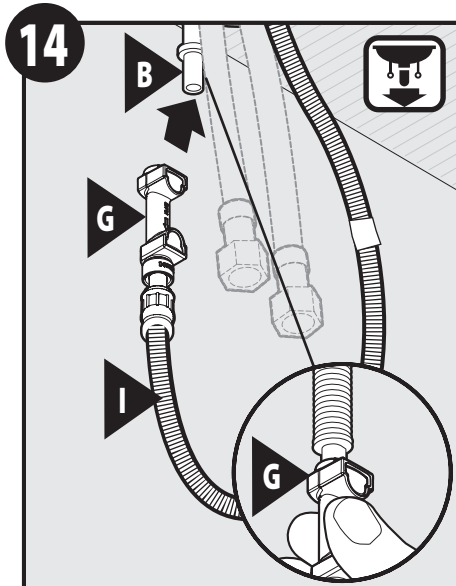


- Using a Phillips screwdriver, insert into bottom of Installation Tool (A) and make final tightening of mounting nut. Usando un destornillador Phillips, insértelo en el agujero de abajo de la herramienta de instalación (A) y haga un ajuste final de la tuerca de montaje. À l'aide d'un tournevis à pointe cruciforme, l'insérer dans le bas de l'outil d'installation (A) et serrer une dernière fois l'écrou de montage.



- 1.) Remove protective cap from hose (I) and discard.
- 2.) Insert end of Hose (I) into Quick Connect Adapter (G). Push in as far as possible until a "click" is heard. Tug to test engagement.
- 1.) Retire la tapa protectora de la manguera (I) y descártela.
- 2.) Inserte el extremo de la manguera (I) en el adaptador de conexión rápida (G). Empuje todo lo posible hasta oír un clic. Tire hacia abajo para probar si está enganchada.
- 1.) Retirer et jeter le capuchon protecteur du tuyau (I).
- 2.) Insérer l'extrémité du tuyau (I) dans l'adaptateur de raccord rapide (G). Pousser aussi loin que possible, jusqu'à ce que vous entendiez un « clic ». Tirer pour tester l'enclenchement.

IMPORTANT FOR INSTALLATION / IMPORTANTE PARA LA INSTALACIÓN / NOTE IMPORTANTE POUR L'INSTALLATION

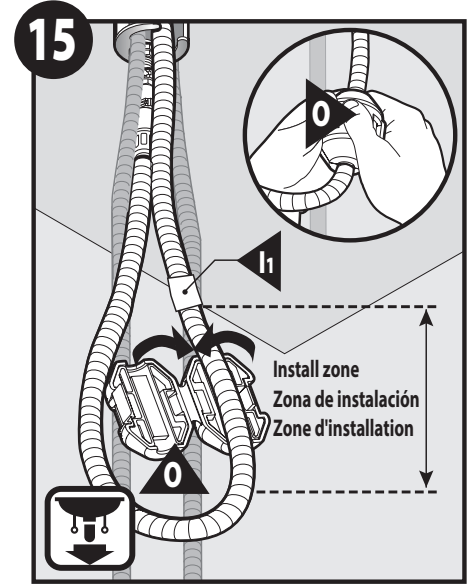


- Install Quick Connect Adapter (G) and Hose (I) to shank stem of Handle Assembly (B). Push in as far as possible until a "click" is heard. Tug to test engagement. Instale el adaptador de conexión rápida (G) y la manguera (I) al vástago roscado del conjunto del monomando (B). Empuje todo lo posible hasta oír un clic. Tire hacia abajo para probar si están enganchados. Installer l'adaptateur de raccord rapide (G) et le tuyau (I) sur la tige de l'assemblage de poignée (B). Pousser aussi loin que possible, jusqu'à ce que vous entendiez un « clic ». Tirer pour tester l'enclenchement.

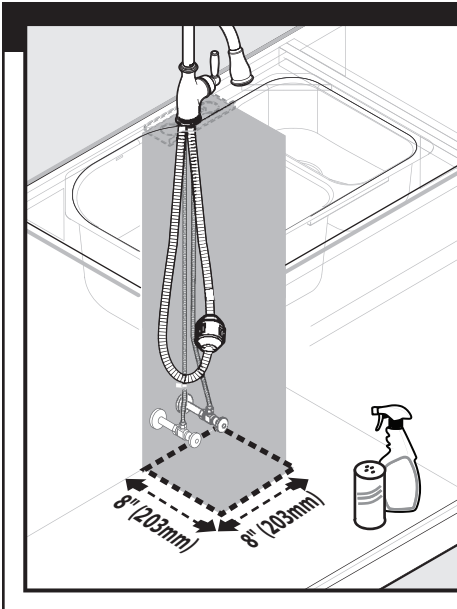
NOTE: To ensure proper operation: Locate white indicator mark on hose (h). Install weight (o) on side of hose with white indicator mark. Install hose weight just above the start of loop curvature in hose.

Nota: Para asegurar su buena operación: Encuentre la marca blanca en la manguera (h). Instale el peso (o) en el lado de la manguera con la marca blanca. Instale el peso de la manguera justo arriba del inicio de la curva del lazo de la manguera.

Note: Pour s'assurer du bon fonctionnement : Trouver la marque blanche sur le tuyau (h). Installer le poids (o) sur le côté du tuyau où se trouve la marque de l'indicateur blanc. Installer le poids du tuyau juste au-dessus d'où commence la courbure de la boucle du tuyau.



- Install Hose Weight (o) onto side of the Hose (I) just below the Hose Weight Indicator (h). Clamp and snap together so Hose Weight (o) is secured onto Hose (I). Instale el peso de la manguera (o) en el costado de la manguera (I) justo por debajo del indicador del peso de la manguera (h). Abra la manguera y apriete para que el peso de la manguera (o) quede fijo sobre la manguera (I). Installer le poids du tuyau (o) sur le côté du tuyau (I), juste en dessous de l'indicateur de poids de tuyau (h). Serrer et enclencher le tout pour que le poids du tuyau (o) soit bien fixé sur le tuyau (I).



ATTENTION

For the best performance of your new pull-down faucet, Moen recommends the following:

- Maintain 8" x 8" clear area for the hose and weight to travel, free of any moveable items including (bottles, cleaning supplies, etc.). See Illustration.
- If non-moveable pipes or other fixtures are interfering, consider repositioning the weight higher on the hose.
- Periodically check to be sure no obstructions have entered this clear zone.

ATENCIÓN

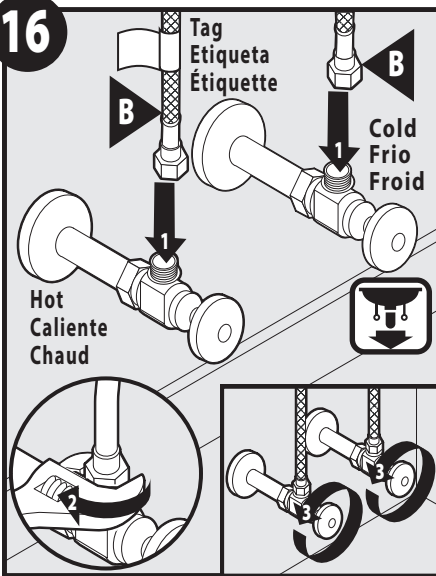
Para obtener el mayor rendimiento de su nueva mezcladora retráctil, Moen recomienda lo siguiente:

- Mantenga un espacio de 20 cm x 20 cm para el movimiento de la manguera y peso, libre de objetos movibles como botellas, material de limpieza, etc. Vea la ilustración.
- Si interfirieren tubos u otros elementos no movibles, considere la opción de colocar el peso más arriba en la manguera.
- Observe periódicamente para cerciorarse que no hayan entrado obstrucciones en este espacio libre.

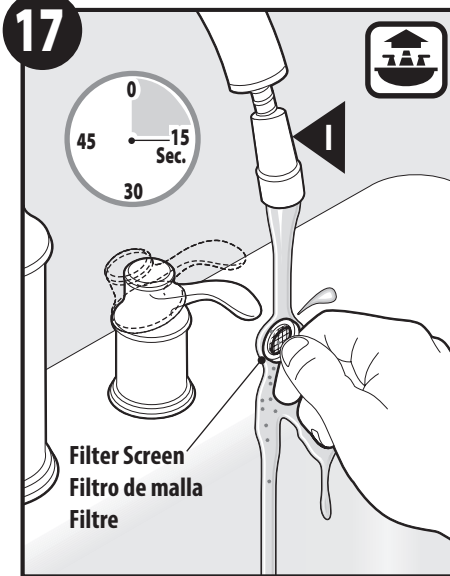
MISE EN GARDE

Pour vous permettre d'obtenir le meilleur rendement de votre nouveau robinet à bec rétractable, Moen fait la recommandation suivante :

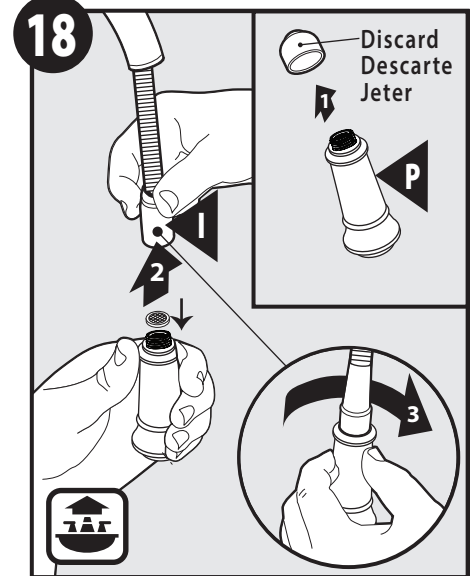
- Garder un espace de 8 x 8 po libre de toute obstruction, pour permettre au tuyau et au poids de se déplacer librement sans risquer de heurter d'objets susceptibles d'être renversés, y compris des bouteilles, des fournitures de nettoyage, etc. Voir l'illustration
- Si des tuyaux non amovibles ou autres se trouvent dans la trajectoire du tuyau, envisager de repositionner le poids en le plaçant plus haut sur le tuyau.
- De temps à autre, vérifier qu'il n'y a aucun objet obstruant cette zone.



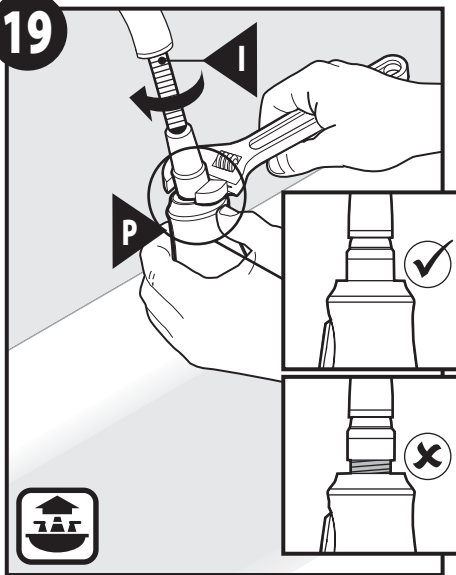
- 1.) Install supply lines from Handle Assembly (B) to shut off stops.
- 2.) Use an adjustable wrench to tighten supply lines to hot and cold shut off stops.
- 3.) Turn on water and check for leaks.
- 1.) Instale las líneas de suministro del conjunto del monomando (B) a los topes de cierre.
- 2.) Use una llave ajustable para apretar las líneas de suministro a los topes de cierre de agua fría y caliente.
- 3.) Abra el agua y verifique si hay pérdidas.
- 1.) Raccorder les conduites d'alimentation de l'assemblage de poignée (B) aux robinets d'arrêt.
- 2.) Utiliser une clé ajustable pour serrer les conduites d'alimentation sur les robinets d'arrêt d'eau froide et d'eau chaude.
- 3.) Ouvrir l'eau et vérifier qu'il n'y a aucune fuite.



- Hold Hose (I) and turn on handle to rinse filter screen from Spray Wand (P) of any debris for 15 seconds. Turn handle off when fully rinsed.
- Sostenga la manguera (I) y abra el monomando para enjuagar cualquier basura del filtro de malla de la varilla rociadora (P) durante 15 segundos. Cierre el monomando una vez bien enjuagado.
- Saisir le tuyau (I), ouvrir l'eau par la poignée et la laisser couler 15 secondes pour retirer tous débris du filtre du bec pulvérisateur (P). Fermer l'eau avec la poignée lorsque tout a été bien rincé.



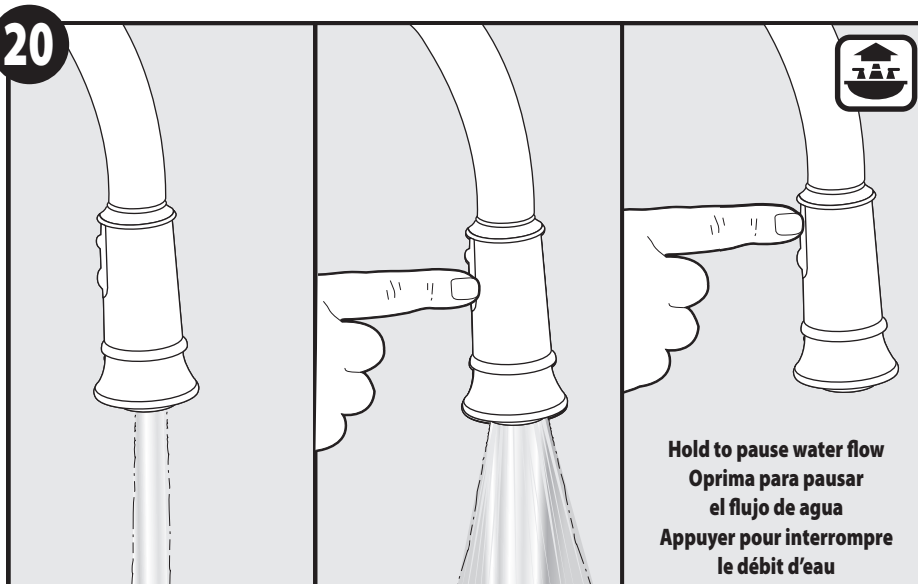
- 1.) Remove and discard plastic protective cap from Spray Wand (P).
- 2.) Ensure filter screen is re-installed into Spray Wand before connecting to Hose (I).
- 3.) Tighten Spray Wand (P) to Hose (I) by hand.
- 1.) Retire y descarte la tapa protectora de plástico de la varilla rociadora (P).
- 2.) Asegúrese de que el filtro de malla esté reinstalado en la varilla rociadora antes de conectar a la manguera (I).
- 3.) Apriete a mano la varilla rociadora (P) a la manguera (I).
- 1.) Enlever et jeter le capuchon protecteur en plastique du bec pulvérisateur (P).
- 2.) S'assurer que le filtre est replacé dans le bec pulvérisateur avant de le raccorder au tuyau (I).
- 3.) Visser à la main le bec pulvérisateur sur le tuyau (I).



Use an adjustable wrench and carefully tighten Hose (I) to Spray Wand (P) for final tightening. Tighten hose nut flush with wand. Do not overtighten.

Use una llave ajustable y apriete cuidadosamente la manguera (I) a la varilla rociadora (P) para darle un ajuste final. Apriete la tuerca de la manguera hasta que quede a ras de la varilla. No apriete de más.

Utiliser une clé ajustable et serrer soigneusement le tuyau (I) sur le bec pulvérisateur (P) une dernière fois. Serrer l'écrou du tuyau à égalité avec le bec. Ne pas trop serrer.



Hold to pause water flow
Oprima para pausar
el flujo de agua
Appuyer pour interrompre
le débit d'eau

Turn handle on for water flow from spout. Spray wand has stream or spray modes.
 Abra el monomando para verificar el flujo de agua del surtidor. La varilla rociadora tiene modos de flujo o de rocío.
 Ouvrir l'eau avec la poignée pour faire couler l'eau du robinet. Le bec pulvérisateur offre un choix entre les modes jet et pulvérisation.

Moen products have been manufactured under the highest standards of quality and workmanship. Moen warrants to the original consumer purchaser for as long as the original consumer purchaser owns their home (the "Warranty Period" for homeowners), that this faucet will be leak- and drip-free during normal use and all parts and finishes of this faucet will be free from defects in material and manufacturing workmanship. All other purchasers (including purchasers for industrial, commercial and business use) are warranted for a period of 5 years from the original date of purchase (the "Warranty Period" for non-homeowners).

If this faucet should ever develop a leak or drip during the Warranty Period, Moen will FREE OF CHARGE provide the parts necessary to put the faucet back in good working condition and will replace FREE OF CHARGE any part or finish that proves defective in material and manufacturing workmanship, under normal installation, use and service. Replacement parts may be obtained by calling 1-800-289-6636 (Canada 1-800-465-6130), or by writing to the address shown. Proof of purchase (original sales receipt) from the original consumer purchaser must accompany all warranty claims. Defects or damage caused by the use of other than genuine Moen parts is not covered by this warranty. This warranty is applicable only to faucets purchased after December, 1995 and shall be effective from the date of purchase as shown on purchaser's receipt.

This warranty is extensive in that it covers replacement of all defective parts and finishes. However, damage due to installation error, product abuse, product misuse, or use of cleaners containing abrasives, alcohol or other organic solvents, whether performed by a contractor, service company, or yourself, are excluded from this warranty. Moen will not be responsible for labor charges and/or damage incurred in installation, repair or replacement, nor for any indirect, incidental or consequential damages, losses, injury or costs of any nature relating to this faucet. Except as provided by law, this warranty is in lieu of and excludes all other warranties, conditions and guarantees, whether expressed or implied, statutory or otherwise, including without restriction those of merchantability or of fitness for use.

Some states, provinces and nations do not allow the exclusion or limitation of incidental or consequential damages, so the above limitations or exclusions may not apply to you. This warranty gives you specific legal rights and you may also have other rights which vary from state to state, province to province, nation to nation. Moen will advise you of the procedure to follow in making warranty claims. Simply write to Moen Incorporated using the address below. Explain the defect and include proof of purchase and your name, address, area code and telephone number.

Los productos Moen son fabricados bajo las más estrictas normas de calidad y mano de obra. Moen le garantiza al comprador original que durante el tiempo que la tenga su casa (el "periodo de garantía", para los propietarios), esta llave no tendrá ni goteras ni fugas durante el uso normal, y que todas las piezas y acabados estarán libres de defectos en material y mano de obra. Asimismo, a todos nuestros otros consumidores (industriales, comerciales y empresariales), les otorgamos 5 años de garantía a partir de la fecha original de compra (el "periodo de garantía" para usos no domésticos).

Si en esta llave mezcladora se llegara a producir alguna fuga o gotera durante el periodo de garantía, Moen le proporcionará SIN COSTO ALGUNO las piezas necesarias para que vuelva a funcionar en perfectas condiciones y reemplazará también SIN COSTO para usted, cualquier pieza o acabado que pudiera tener algún defecto en la fabricación o mano de obra, bajo condiciones normales de instalación, uso y servicio. Las piezas de repuesto se pueden obtener llamando en la República Mexicana al 01-800-718-4345 o si escribe en la dirección que aparece aquí. Para que el comprador original pueda hacer efectiva la garantía, cualquier reclamación deberá ir acompañada por el comprobante de compra (nota de venta original). La garantía no cubre los defectos o daños causados por el uso de otras partes que no sean piezas originales Moen. Esta garantía es aplicable sólo para las llaves compradas después de diciembre de 1995, y entrará en vigencia a partir de la fecha que aparece en la nota de compra.

Esta garantía es amplia en el sentido que cubre el reemplazo de todas las partes y acabados defectuosos. Sin embargo, se excluyen de esta garantía los daños causados por un error de instalación, abuso del producto, mal uso del mismo, o uso de limpiadores que contengan abrasivos, alcohol u otros solventes orgánicos, ya sea por parte del contratista, compañía de servicio o usted mismo. Moen no se hace tampoco responsable por los gastos de mano de obra ni por los daños incurridos en la instalación, reparación o sustitución, ni por ningún daño indirecto, directo o consecuente, ni por pérdidas, lesiones o costos de alguna otra índole relacionados con esta llave. A menos que lo estipule la ley, esta garantía reemplaza y excluye cualquier otra garantía y condiciones, ya sea expresas o implícitas, establecidas por la ley o de otra manera, incluyendo sin restricción aquellas en que el producto se encuentra en condiciones aptas para la venta o se adecúa al uso específico para el cual fue adquirido.

Algunos estados, provincias y naciones no permiten la exclusión o limitación de los daños incidentales o consecuentes, de modo que las limitaciones o exclusiones mencionadas pueden no ser aplicables a usted. Esta garantía le otorga derechos legales específicos y usted puede también tener otros derechos que cambian de un estado a otro o de una provincia o nación a otra. Moen lo asesorará en el procedimiento a seguir para hacer válida esta garantía. Sencillamente escriba a Moen Incorporated utilizando la dirección que aparece a continuación. Explique el tipo de defecto e incluya comprobantes de compra, su nombre, dirección, código de área y número de teléfono.

Les produits Moen sont fabriqués selon les normes les plus élevées de qualité et de main-d'œuvre. Moen garantit à l'acheteur original, tant qu'il sera propriétaire de la maison (la «période de garantie» des propriétaires), que ce robinet sera libre de toute fuite pendant son usage normal et qu'aucune pièce et qu'aucun fini de ce robinet ne présenteront de défaut de matériel et de main-d'œuvre en usine. Tous les autres achats (y compris les achats à des fins industrielles, commerciales et d'affaires) sont garantis pendant cinq (5) ans à compter de la date d'achat originale (période de garantie commerciale).

Si ce robinet fuit ou dégorge pendant la période de garantie, Moen s'engage à fournir GRATUITEMENT les pièces de rechange requises pour remettre le robinet en état de fonctionnement ainsi qu'à remplacer GRATUITEMENT toute pièce ou tout fini dont le matériel, la fabrication ou la main-d'œuvre, lors de l'installation, de l'usage et du service habituels, s'avèrent défectueux. On peut obtenir les pièces de rechange en composant le 1-800-465-6130 ou en écrivant à l'adresse indiquée ci-dessous. Le reçu de vente original de l'acheteur initial du robinet doit accompagner toute réclamation. Les défauts ou les dommages causés par l'utilisation de pièces non fournies par Moen ne sont pas couverts par cette garantie. Cette garantie s'applique uniquement aux robinets achetés après décembre 1995 et entre en vigueur à compter de la date d'achat indiquée sur le reçu de caisse du client.

Cette garantie s'étend aussi au remplacement de toute pièce ou de tout fini défectueux. Cependant, sont exclus de cette garantie, les dommages causés par une erreur d'installation, un abus du produit, une mauvaise utilisation du produit, l'utilisation de produits de nettoyage contenant des agents abrasifs, de l'alcool ou des solvants organiques, qu'ils soient utilisés par un entrepreneur, une entreprise de service ou le consommateur. Moen décline toute responsabilité quant aux frais de main-d'œuvre et aux dommages causés durant l'installation, la réparation ou le remplacement, et aux dommages, pertes, blessures ou coûts, indirects ou consécutifs, connexes à ce robinet. Sauf lorsque la loi le stipule, cette garantie remplace et exclut toutes les autres garanties et conditions, qu'elles soient indiquées expressément ou non, obligatoires ou autres, y compris, sans restriction, celles qui visent la commercialisation ou l'aptitude d'utilisation.

Certains pays, états ou provinces ne permettent aucune exclusion, ni limitation suite aux dommages indirects ou consécutifs. Les limitations ou les exclusions précitées ne s'appliqueraient pas dans ces cas. Cette garantie accorde des droits juridiques et il est possible que d'autres droits soient applicables selon l'état, la province ou le pays. Moen avisera le consommateur de la procédure à suivre pour soumettre une réclamation. Il suffit d'écrire à Moen inc. à l'adresse indiquée ci-dessous, pour expliquer le défaut, d'inclure une preuve d'achat, d'inscrire son nom, son adresse ainsi que son indicatif régional et son numéro de téléphone.



Buy it for looks. Buy it for life.®

Moen Incorporated
25300 Al Moen Drive
North Olmsted, Ohio 44070-8022
U.S.A.

Moen de Mexico, S.A. de C.V.
Carretera Saltillo-Monterrey KM 14.7
Ramos Arizpe, Coahuila
Mexico 25900

Moen Inc.
2816 Bristol Circle
Oakville, Ontario L6H 5S7
Canada

INS801L - 4/14

©2014 Moen Incorporated