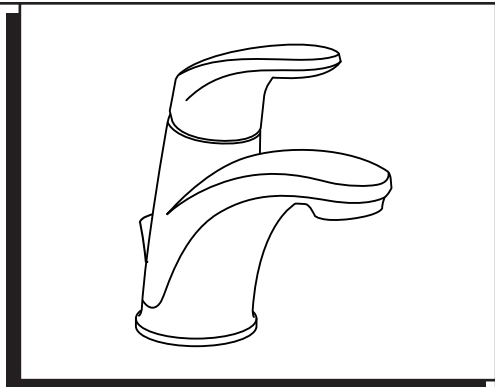


**COLONY® PRO**  
**LLAVE PARA LAVABO MONOCOMANDO**  
**DE PALANCA SIMPLE**

7075.100  
 7075.102  
 7075.104

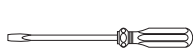
Gracias por elegir American Standard, el parámetro de excelente calidad por más de 100 años.

Para asegurarse de realizar una instalación sin problemas, lea estas instrucciones cuidadosamente antes de comenzar.



Certificado de cumplimiento con ANSI A112.18.1M

**HERRAMIENTAS RECOMENDADAS**



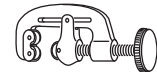
Destornillador



Pinza con ajustes



Llave regulable

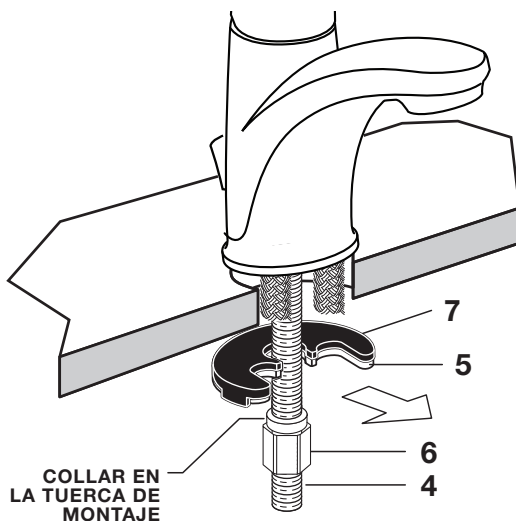
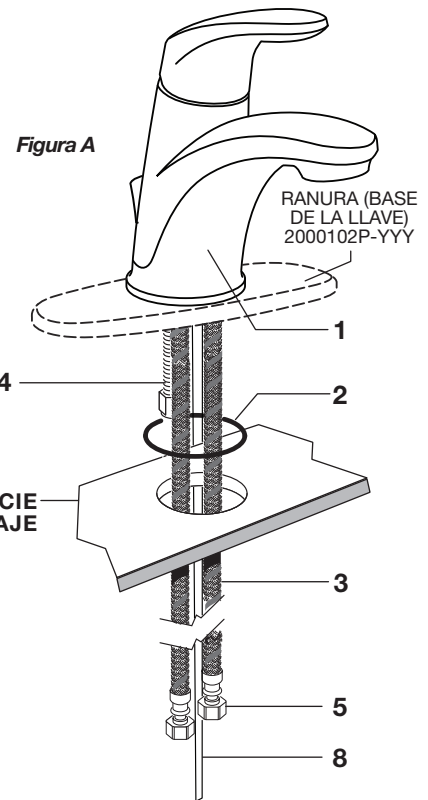


Cortador de tubos

**1 INSTALAR LA LLAVE**

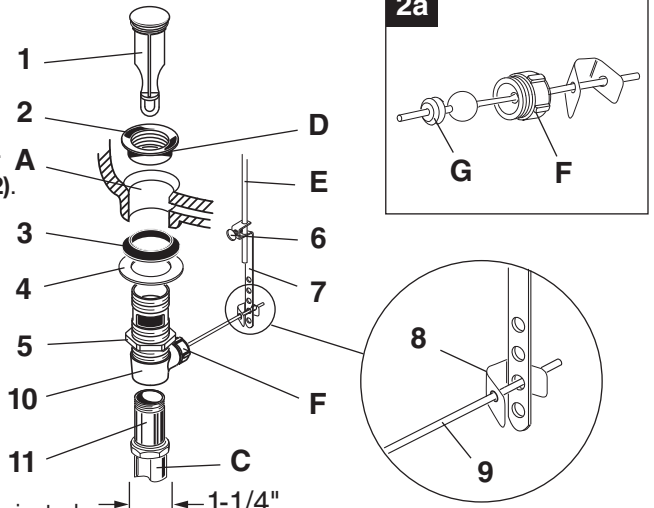
**PRECAUCIÓN** Apague los suministros de agua caliente y fría antes de comenzar.

- Apoye el EMPAQUE (2) en la parte inferior del CUERPO DE LA LLAVE (1).
- Alimente los SUMINISTROS DE LA LLAVE (3), el MONTANTE DE MONTAJE (4) y el CONJUNTO DEL DESAGÜE (8) a través del orificio de montaje del lavabo. **Figura A.**
- Desde abajo, empuje la JUNTA (7) y la ARANDELA DE RETENCIÓN (5) en el MONTANTE DE MONTAJE (4). Fije la llave con la TUERCA DE MONTAJE (6), empujando la llave a la parte delantera del lavabo, de manera que los SUMINISTROS (3) estén contra el orificio de montaje. Antes del ajuste final, asegúrese de que el collar en la TUERCA DE MONTAJE (6) esté apoyado en la ARANDELA DE RETENCIÓN (5).
- Ajuste la llave para que quede centrada. Ajuste la TUERCA DE MONTAJE (6) para completar el montaje de la llave.



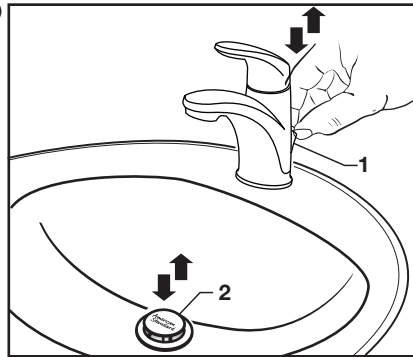
## 2 INSTALAR EL DESAGÜE AUTOMÁTICO

- Empuje la PIEZA POSTERIOR (11) hacia abajo en la TRAMPA (C) (extremo enroscado hacia arriba).
- Enrosque la CONTRATUERCA (5), la ARANDELA (4) y la JUNTA (3) (lado biselado hacia arriba) en el CUERPO DEL DESAGÜE (10).
- Aplique una gota de MASILLA (D) a la parte inferior de la BRIDA (2).
- Alimente el CUERPO DEL DESAGÜE (10) a través del LAVABO (A) y enrosque la BRIDA (2) completamente en el CUERPO DEL DESAGÜE (10).
- Ajuste bien la CONTRATUERCA (5), manteniendo el orificio de la varilla pivotante apuntando hacia la parte posterior del lavabo.
- Ensamble la VARILLA PIVOTANTE (9) tal como se indica en la **Figura-2a**. Vea la posición de la ARANDELA CÓNCAVA (G).
- Inserte la VARILLA PIVOTANTE (9) en el CUERPO DEL DESAGÜE (10) y ajuste la TUERCA PIVOTANTE (F).
- Tire la PIEZA POSTERIOR (11) hacia arriba y enrosque de manera ajustada en el CUERPO DEL DESAGÜE (10).
- Posicione la VARILLA DE EXTENSIÓN (7) en la VARILLA AUTOMÁTICA (E) y ajuste el TORNILLO DE PULGAR (6).
- Retire un extremo de la GRAPA (8) de la VARILLA PIVOTANTE (9) apretando para UNIR LOS EXTREMOS AL DESLIZAR.
- Inserte la VARILLA PIVOTANTE (9) en el segundo o tercer orificio de la VARILLA DE EXTENSIÓN (7) y vuelva a armar la VARILLA (8).
- DEJE CAER EL TAPÓN (1) EN EL CUERPO DEL DESAGÜE (10).
- Ajuste la altura del tapón reposicionando la VARILLA DE EXTENSIÓN (7) y ajustando el TORNILLO DE PULGAR (6).



## 3 VERIFICAR EL FUNCIONAMIENTO DE LA PERILLA ELEVADORA

- Haga funcionar la PERILLA DE DESAGÜE (1) para verificar que el TAPÓN (2) se abra y cierre.

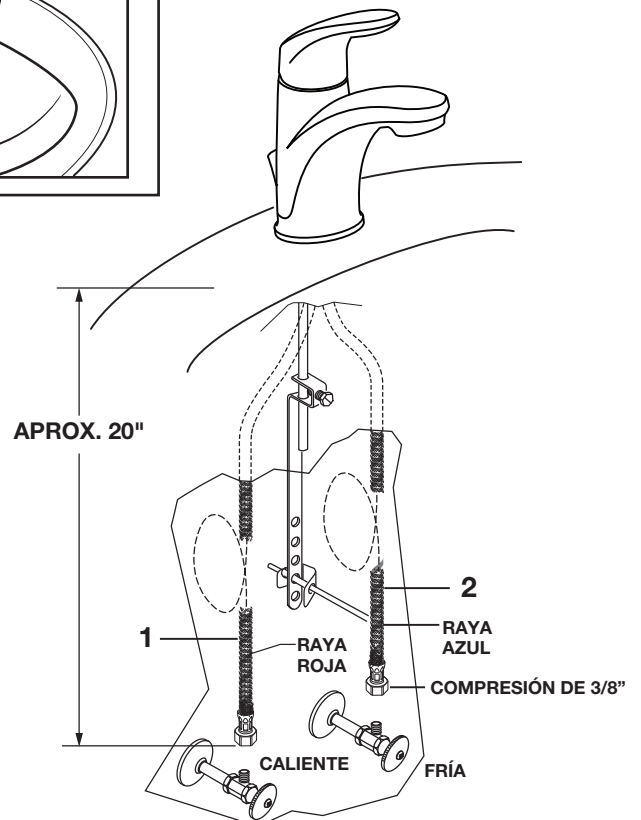


## 4 REALIZAR LAS CONEXIONES DE LOS SUMINISTROS DE AGUA Y EL DRENAJE

- Conecte las MANGUERAS FLEXIBLES (1, 2) directamente a los suministros de la pared. La conexión en los suministros tiene una compresión de 3/8". Conecte el suministro izquierdo (1) al suministro de la pared de agua CALIENTE (marcado con una raya roja) y el suministro derecho al de agua FRÍA (2).
- Los suministros de la llave miden 20" desde la base de la llave.

**Nota:** Si se requiere un largo de suministro adicional, el instalador debe comprar las piezas extra por separado.

**Importante:** Si las MANGUERAS DE SUMINISTRO (1, 2) son demasiado largas, haga un bucle, tal como se indica, para evitar que se enrosquen.

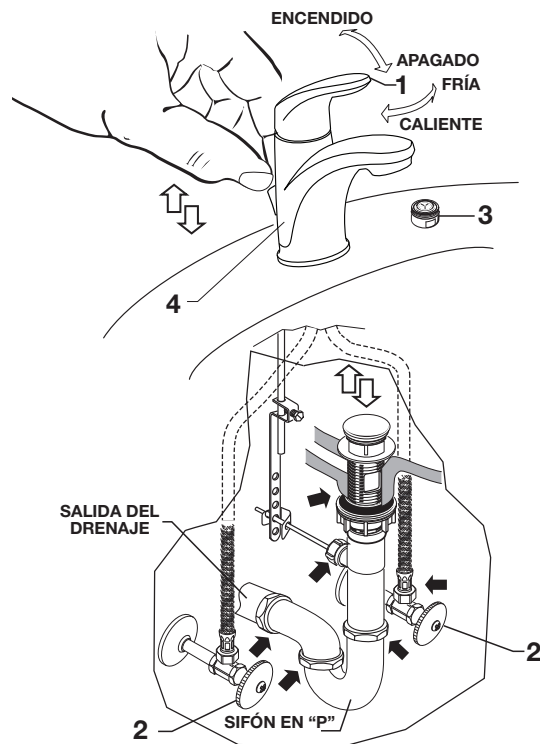


## 5 PROBAR EL ACCESORIO INSTALADO

- Con la MANIJA (1) en la posición APAGADO, abra los SUMINISTROS DE AGUA (2) y verifique que no haya fugas en ninguna conexión. ➡
- Retire el AIREADOR (3).
- Haga funcionar la MANIJA (1) para descargar las líneas de agua a fondo.
- Vuelva a colocar el AIREADOR (3).

### VERIFICAR LAS CONEXIONES DEL DESAGÜE

- Haga funcionar la PERILLA AUTOMÁTICA (4) y llene el lavabo con agua. Verifique que el TAPÓN DEL DESAGÜE (5) selle bien y retenga el agua en el lavabo. ➡
- Libere la PERILLA AUTOMÁTICA (4) hacia abajo y verifique que no haya fugas en ninguna conexión del desagüe ni en el sifón en "P". Ajuste si es necesario.



## 6 SERVICIO

### PRECAUCIÓN Apague los suministros de agua caliente y fría antes de comenzar.

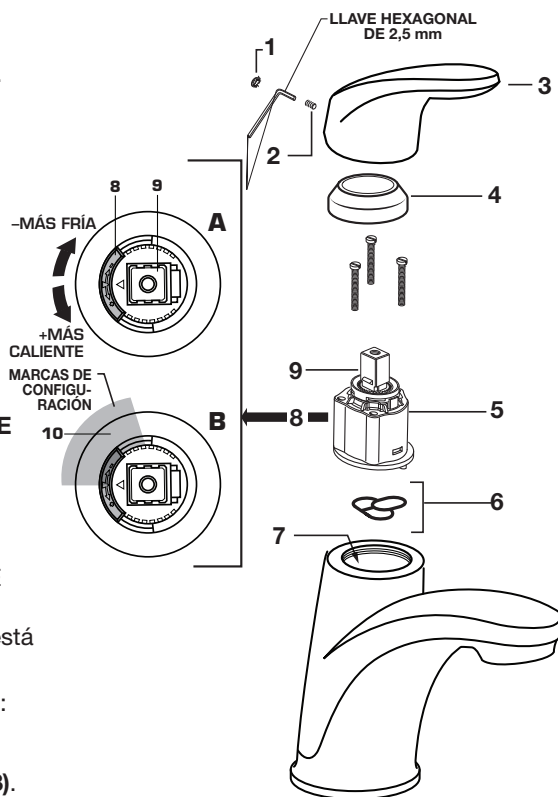
- Para retirar o reemplazar el cartucho:
  - Coloque la válvula en la posición APAGADO.
  - Retire el BOTÓN DEL TAPÓN (1) y retire el TORNILLO PARA MANIJAS (2).
  - Retire la MANIJA (3) y la TAPA (4).
  - Retire el CARTUCHO (5).
  - Inspeccione el CARTUCHO (5) y los ANILLOS O (6) para ver si hay desechos y limpie si es necesario.
  - Limpie el DISTRIBUIDOR DE AGUA (7) y enjuáguelo.
  - Vuelva a instalar el CARTUCHO (5) y los ANILLOS O (6) en el DISTRIBUIDOR DE AGUA (7).
  - Vuelva a instalar la TAPA (4) y el CONJUNTO DE LA MANIJA (3).
- Si el pico gotea, mueva la manija varias veces de la posición APAGADO a ENCENDIDO y de CALIENTE a FRÍA. No la fuerce; la manija gira únicamente 90°.

### AJUSTAR EL CIERRE DE SEGURIDAD DE LÍMITE DE AGUA CALIENTE

Al restringir la rotación de la MANIJA y limitar la cantidad de agua caliente que se permite mezclar con la fría, el CIERRE DE SEGURIDAD DE LÍMITE DE AGUA CALIENTE (8) reduce el riesgo de quemaduras accidentales. Para bajar la temperatura máxima de agua caliente de su llave, sólo necesita ajustar la configuración en el CIERRE DE SEGURIDAD DE LÍMITE DE AGUA CALIENTE (8).

Nota: El CIERRE DE SEGURIDAD DE LÍMITE DE AGUA CALIENTE (8) está configurado de fábrica en el parámetro neutro. **Fig. A.**

- Para ajustar el CIERRE DE SEGURIDAD DE LÍMITE DE AGUA CALIENTE:
  - Retire el CONJUNTO DE LA MANIJA (3) y la TAPA (4)
  - Coloque el CUERPO DEL CARTUCHO (9) en la posición APAGADO.
  - Levante el CIERRE DE SEGURIDAD DE LÍMITE DE AGUA CALIENTE (8).
  - Coloque el CIERRE DE SEGURIDAD DE LÍMITE DE AGUA CALIENTE (8) en el ÁREA SOMBRADA GRIS deseada (10) para limitar el agua caliente. **Fig. B.**
  - Vuelva a instalar la TAPA (4) y el CONJUNTO DE LA MANIJA (3).



## 7 INSTRUCCIONES DE CUIDADO:

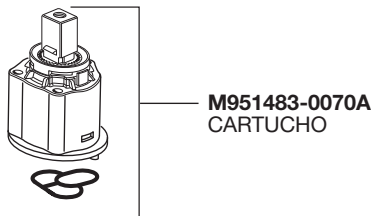
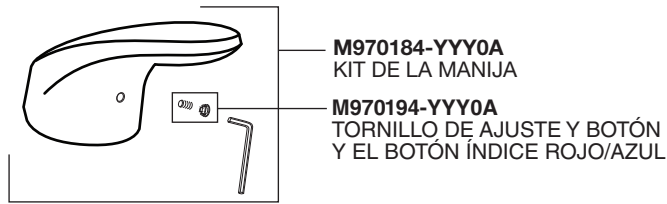
**SÍ: ENJUAGAR EL PRODUCTO PARA LIMPIARLO CON AGUA LIMPIA. SECAR CON UN PAÑO DE FRANELA SUAVE.**  
**NO: LIMPIAR EL PRODUCTO CON JABONES, ÁCIDO, PULIDORES, ABRASIVOS, LIMPIADORES Duros O UN TRAPO CON UNA SUPERFICIE ÁSPERA.**

# American Standard

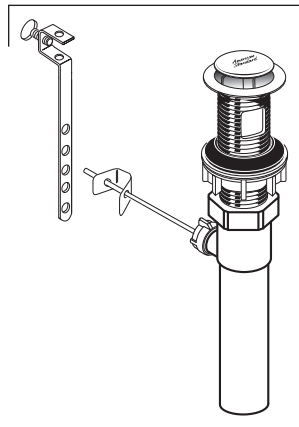
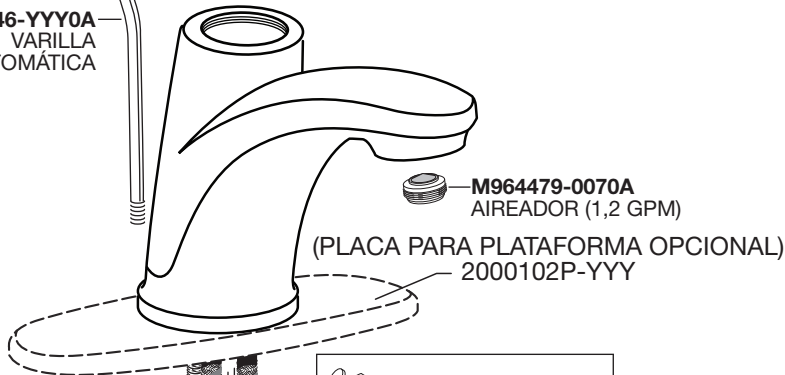
## COLONY® PRO LLAVE PARA LAVABO MONOCOMANDO DE PALANCA SIMPLE

NÚMEROS DE MODELO

**7075.100**  
**7075.102**  
**7075.104**



**M950146-YYY0A**  
VARILLA  
AUTOMÁTICA



Reemplace "YYY" con el código  
de acabado correspondiente

CROMO PULIDO	002
BRONCE LEGADO	278
NÍQUEL SATINADO	295

### LÍNEA DE AYUDA DIRECTA

Si desea obtener información o tiene preguntas,  
llame sin cargo al (1) 800-442-1902  
de lunes a viernes de 8:00 a.m. a 8:00 p.m.  
Hora normal del este  
Los sábados de 10:00 a.m. a 4:00 p.m.  
Hora normal del este  
EN CANADÁ 1-800-387-0369  
(TORONTO 1-905-306-1093)  
Los días de semana de 8:00 a.m. a 7:00 p.m.  
Hora normal del este  
EN MÉXICO: 01-800-839-1200



PART OF LIXIL