



Composantes incluses

- 103604-110 : Douchette à main
- 103608-110 : Rail pour douchette en laiton massif
- 105007-110 : Tuyau flexible de 60" en laiton massif
- BF1523-110 : Valve à pression équilibrée 1/2" avec déviateur intégré et finition
- 106192-110 : Coude d'alimentation
- 103603-110 : Bec de bain mural

Couleurs (Finis)

- Chrome : BF1510-110

Certifications

Le modèle spécifié rencontre ou dépasse les normes suivantes ;



Voir les fiches suivantes pour les caractéristiques détaillées de chaque composante.

Notes d'installation

L'installation doit être conforme aux instructions d'installation fournies avec le produit.

GARANTIE

Kalia inc. garantit ses produits contre tout défaut de matériel ou de fabrication dans des conditions normales d'utilisation et d'entretien. **Veillez vous référer à la garantie Kalia comprise avec chacun des produits pour obtenir plus de détails.**

Caractéristiques

Douchette à main (103604-110)

- Diamètre de 83 mm (3 ¼")
- Entrée d'eau G1/2 mâle
- Débit max. 9.5 L/min (2.5 gpm)
- Construction en laiton massif

Rail (103608-110)

- Hauteur totale de 650 mm (25 ½")
- Système de verrouillage de 1/4 tour
- Construction en laiton massif

Boyau flexible en laiton massif de 60" (105007-110)

- Connection 1/2 femelle

Couleur (Fini)

- Chrome : BF1529-110

Certifications

Le modèle spécifié rencontre ou dépasse les normes suivantes;

ASME A112.18.1 / CSA B125.1



Emballage

- **Dimensions** : 832 mm x 152 mm x 89 mm (32 ¾" x 6" x 3 ½")
- **Volume** : 0.40 pi³ (0.011 m³)
- **Poids total** : 4.07 lb (1.85 kg)



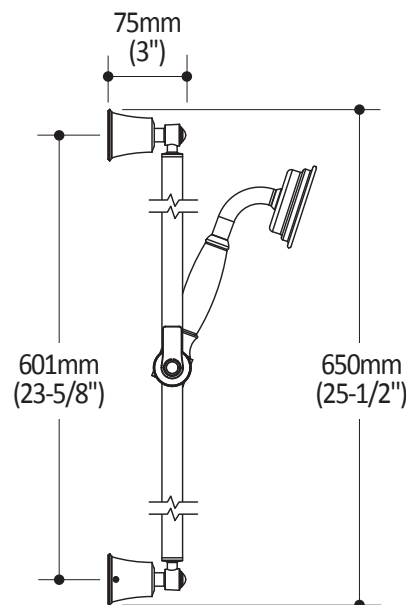
Notes d'installation

L'installation doit être conforme aux instructions d'installation fournies avec le produit.

GARANTIE

Kalia inc. garantit ses produits contre tout défaut de matériel ou de fabrication dans des conditions normales d'utilisation et d'entretien. **Veillez vous référer à la garantie Kalia comprise avec chacun des produits pour obtenir plus de détails.**

Dimensions du produit :



Important : Les dimensions sont approximatives et sont sujettes à changements sans préavis. Veuillez vous référer aux instructions d'installation.

**RUSTIK^{MC}****BF1523****Valve à pression équilibrée 1/2" avec déviateur et finition****SPÉCIFICATIONS****Caractéristiques**

- Finition sans vis apparentes
- Entrée d'eau 1/2" mâle NPT vissée ou soudée
- Valves d'arrêt incluses
- Ajustement total de 19 mm (3/4")
- Appuis inclus pour une meilleure stabilité lors de l'installation
- Possibilité d'installation dos-à-dos
- Déviateur à bouton poussoir avec retour automatique
- Construction en laiton massif

Couleurs (Finis)

- Chrome : BF1523-110

Emballage

- **Dimensions** : 362mm x 184mm x 191mm (14 1/4" x 7 1/4" x 7 1/2")
- **Volume** : 0.45 pi³ (0.013 m³)
- **Poids total** : 4.56 lb (2.07 kg)

Débit maximal

- 20 litres/min. (5.28 gallons/min.) à 60 psi

**Certifications**

Le modèle spécifié rencontre ou dépasse les normes suivantes ;

ASME A112.18.1 / CSA B125.1

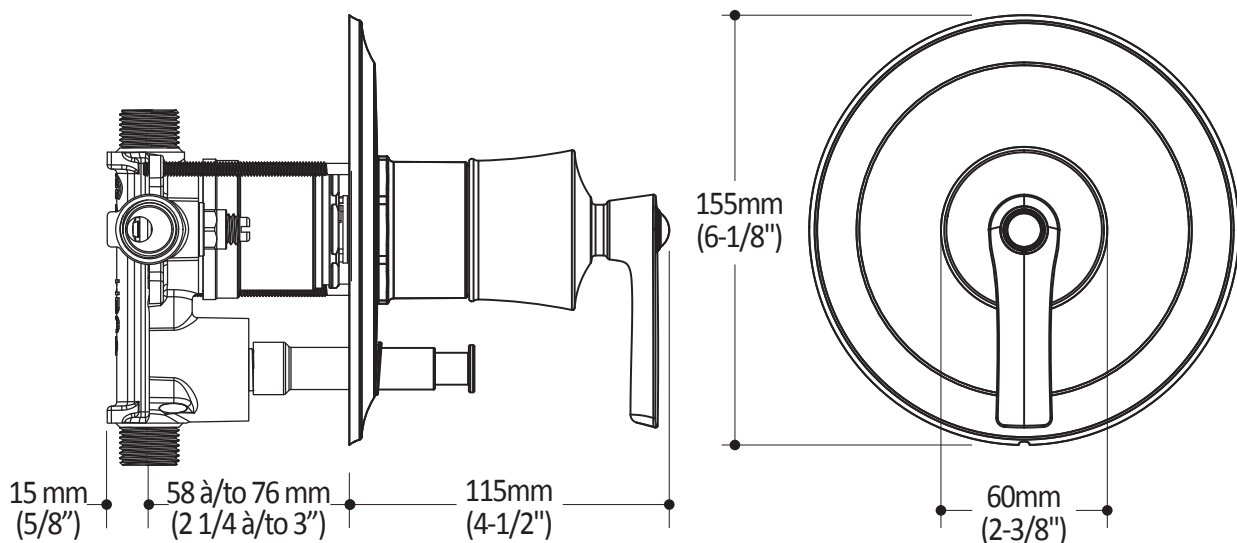
**Notes d'installation**

L'installation doit être conforme aux instructions d'installation fournies avec le produit.

GARANTIE

Kalia inc. garantit ses produits contre tout défaut de matériel ou de fabrication dans des conditions normales d'utilisation et d'entretien. **Veillez vous référer à la garantie Kalia comprise avec chacun des produits pour obtenir plus de détails.**

Dimensions du produit :



Important : Les dimensions sont approximatives et sont sujettes à changements sans préavis. Veuillez vous référer aux instructions d'installation.



1355, 2^e Rue, Parc industriel
Sainte-Marie (Québec)
Canada G6E 1G9

T 418 387-9090
1 877 GO-KALIA (1 877 465-2542)
F 418 387-9089

KaliaStyle.com





RUSTIK^{MC}

103603

Bec de bain mural

SPECIFICATIONS

Caractéristiques

- Construction en laiton massif
- Jet d'eau régulier caché
- Haut débit d'eau
- Entrée d'eau 1/2" femelle NPT

Couleurs (Finis)

- Chrome : 103603-110

Certifications

Le modèle spécifié rencontre ou dépasse la norme suivante ;

ASME A112.18.1 / CSA B125.1



Emballage

- **Dimensions** : 305mm x 132mm x 82mm (12" x 5 3/16" x 3 1/4")
- **Volume** : 0.117 pi³ (0.0033 m³)
- **Poids total** : 2.25 lb (1.02 kg)



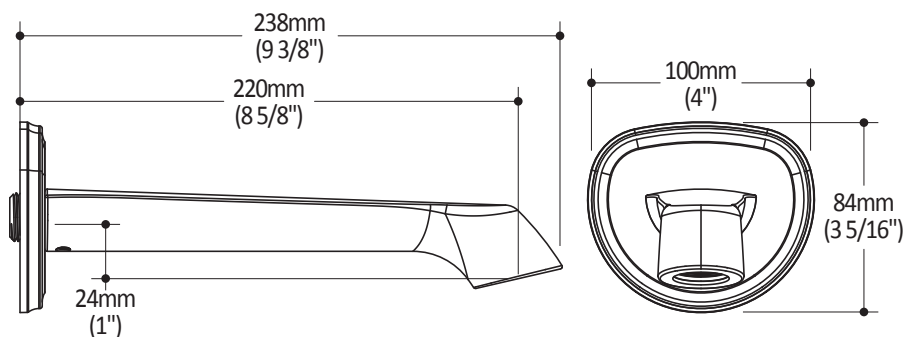
Notes d'installation

L'installation doit être conforme aux instructions d'installation fournies avec le produit.

GARANTIE

Kalia inc. garantit ses produits contre tout défaut de matériel ou de fabrication dans des conditions normales d'utilisation et d'entretien. **Veillez vous référer à la garantie Kalia comprise avec chacun des produits pour obtenir plus de détails.**

Dimensions du produit :



Important : Les dimensions sont approximatives et sont sujettes à changements sans préavis. Veuillez vous référer aux instructions d'installation.



1355, 2^e Rue, Parc industriel
Sainte-Marie (Québec)
Canada G6E 1G9

T 418 387-9090
1 877 GO-KALIA (1 877 465-2542)
F 418 387-9089

KaliaStyle.com



Caractéristiques

- Entrée d'eau femelle 1/2NPT
- Sortie d'eau mâle G1/2
- Connecteur ajustable en profondeur
- Fini PVS (Pulvérisation de Vapeur Solide) : procédé de haute technologie protégeant le fini de surface pour une durabilité accrue

Couleurs (Finis)

- Chrome : 106192-110
- Nickel pur PVS : 106192-125
- Noir mat : 106192-160



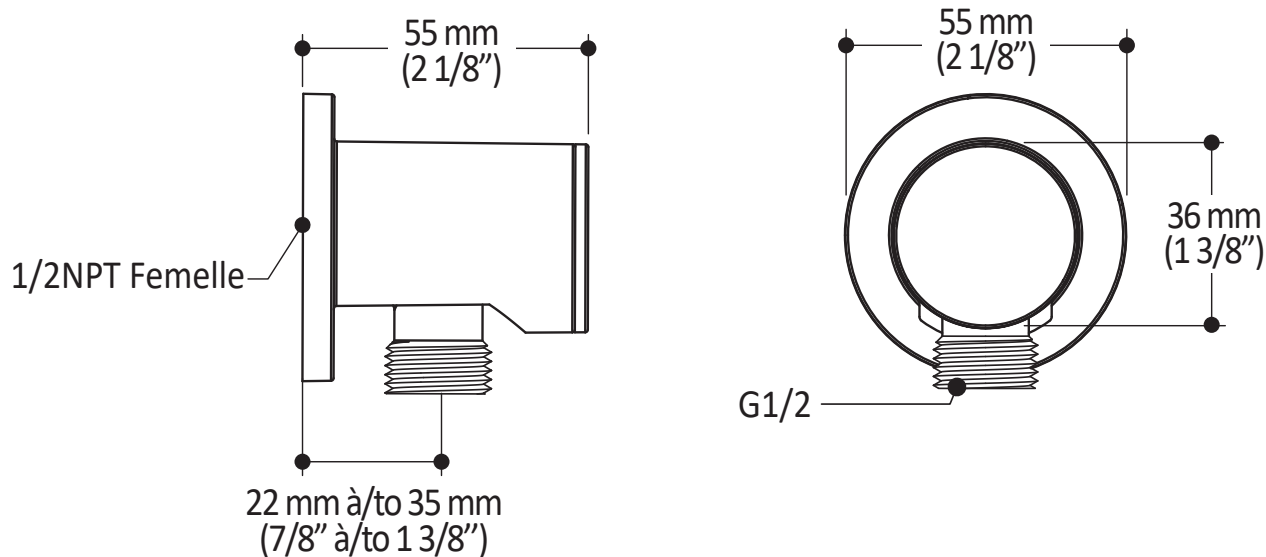
Notes d'installation

L'installation doit être conforme aux instructions d'installation fournies avec le produit.

GARANTIE

Kalia inc. garantit ses produits contre tout défaut de matériel ou de fabrication dans des conditions normales d'utilisation et d'entretien. **Veillez vous référer à la garantie Kalia comprise avec chacun des produits pour obtenir plus de détails.**

Dimensions du produit :



Important : Les dimensions sont approximatives et sont sujettes à changements sans préavis. Veuillez vous référer aux instructions d'installation.