

# INSTRUCCIONES DE INSTALACIÓN CUIDADO Y MANTENIMIENTO

*American Standard*

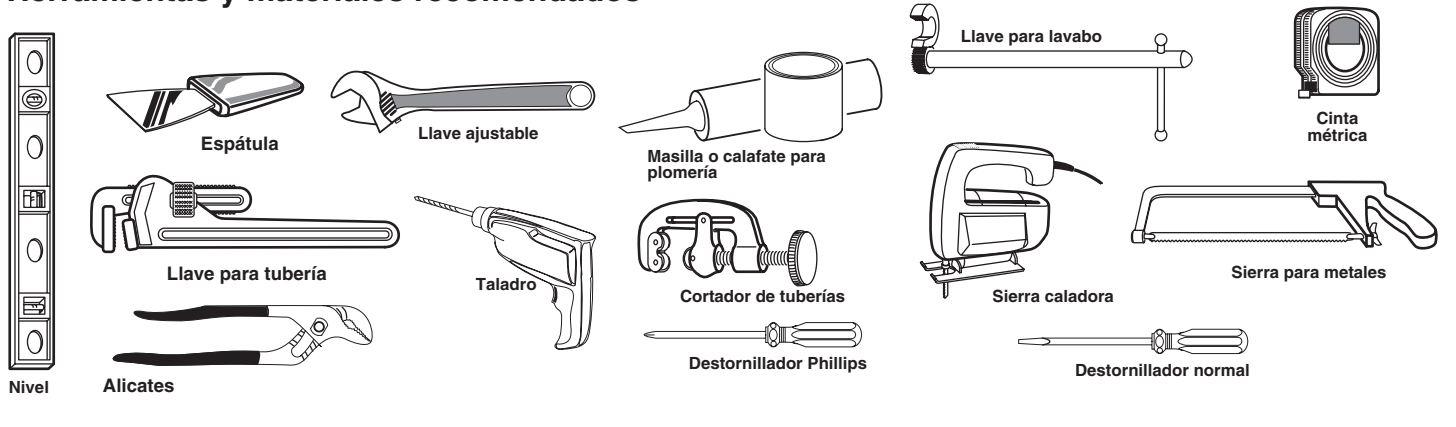
Style That Works Better

## 0641 BOULEVARD 0403 TROPIC PETITE 0404 TROPIC GRANDE

Gracias por elegir American Standard - el parámetro de primera calidad por más de 100 años. Para asegurarse de que el producto esté instalado correctamente, por favor lea estas instrucciones cuidadosamente antes de comenzar. (Ciertas instalaciones pueden requerir ayuda profesional). Asegúrese de que su instalación cumpla con los códigos locales.

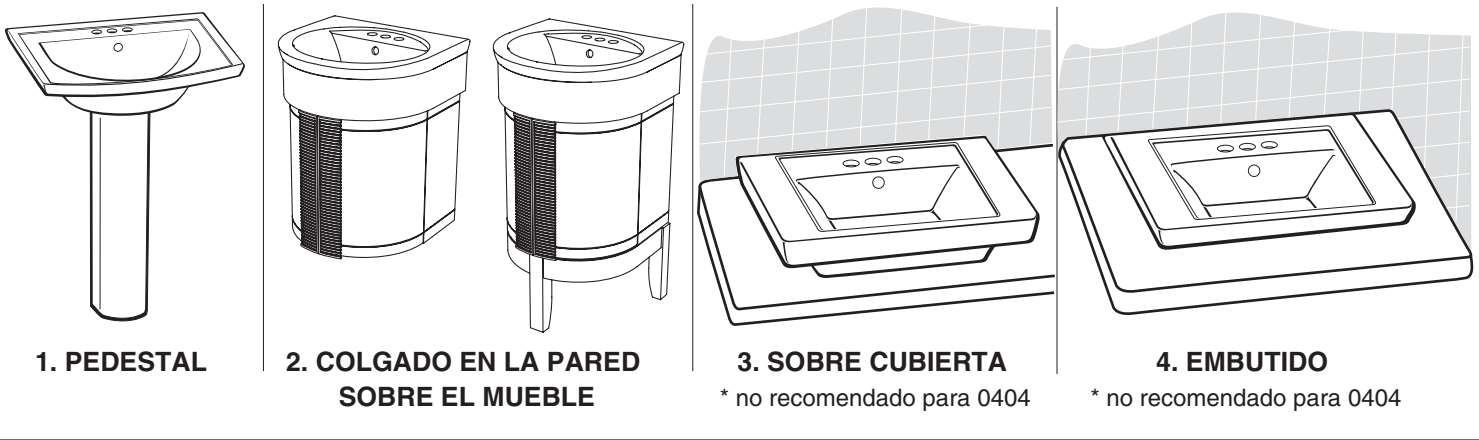
**▲ PRECAUCIÓN: EL PRODUCTO ES FRÁGIL. ¡MANIPÚLELO CON CUIDADO PARA NO ROMPERLO Y EVITAR POSIBLES LESIONES!**  
NOTA: es posible que las imágenes no definan con exactitud el contorno de la loza y los componentes.

### Herramientas y materiales recomendados



### CUMPLA LAS NORMAS LOCALES DE PLOMERÍA Y CONSTRUCCIÓN

**Este lavatorio puede instalarse de 4 maneras distintas. Siga las instrucciones para su método de instalación.**



**En los Estados Unidos:**  
American Standard Brands  
P.O. Box 6820  
Piscataway, New Jersey 08855  
Atención: Director de Asuntos del Consumidor

Los residentes de los Estados Unidos pueden también obtener la información de la garantía al llamar al siguiente número sin cargo: (800) 442-1902  
[www.americanstandard-us.com](http://www.americanstandard-us.com)

**En Canadá:**  
AS Canada ULC  
2480 Stanfield Rd.  
Mississauga, Ontario  
Canadá L4Y 1S2

Número sin cargo: (800) 387-0369  
[www.americanstandard.ca](http://www.americanstandard.ca)

**En México:**  
Gerente de Servicio al Cliente  
AS Maquila, S.A. de C.V.  
Vía Morelos #330  
Col. Santa Clara  
Ecatepec 55540 Edo. México  
[www.americanstandard.com/mx](http://www.americanstandard.com/mx)

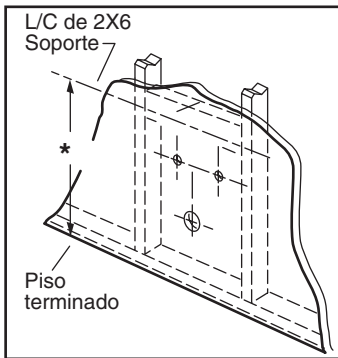
## 1. Instalación del pedestal

### 1-A

Refuerce adecuadamente la parte posterior de la pared terminada, donde van los tornillos de montaje del lavatorio.

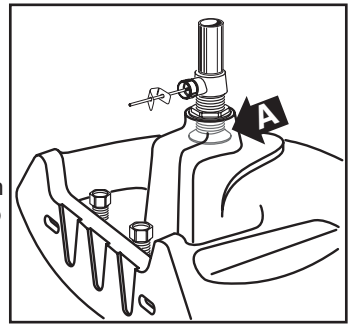
\* Determine la ubicación de la línea central horizontal de soporte del artefacto.

**NOTA:** en caso de reemplazar un lavabo existente, asegúrese de cerrar el suministro de agua antes de quitar el lavabo antiguo.



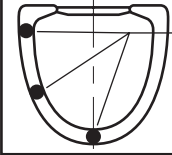
### 1-F

Instale el conjunto de grifo y drenaje (no incluido) de acuerdo a las instrucciones del fabricante. Asegúrese de aplicar una base de masilla para sellar en la parte inferior del drenaje (Área "A"), a fin de garantizar un sellado hermético entre el lavatorio y el drenaje. Retire el exceso de masilla después de instalar el drenaje en el lavatorio.



### 1-B

#### Parte superior del pedestal



Ubicaciones aproximadas de las almohadillas para elevar el costado izquierdo de la loza del lavatorio.

**Sólo un ejemplo**

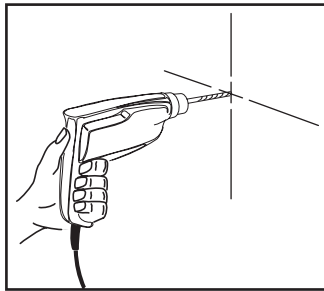
Coloque el lavatorio y el pedestal en la posición de instalación. Nivele y haga cuadrar el conjunto de lavatorio y pedestal. Use una o más almohadillas de amortiguación para nivelar y amortiguar la loza del lavatorio en el pedestal.

### 1-C

Marque los tornillos de sujeción del lavatorio y el pedestal a través de los agujeros de montaje.

### 1-D

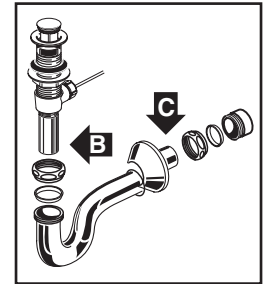
Retire el lavatorio y el pedestal de la posición de instalación. Taladre agujeros guía para los tornillos de anclaje o tornillos de rosca para madera del lavatorio y el pedestal.



Nota: Algunos modelos incluyen tornillos de rosca para madera, tornillos de anclaje o soportes colgantes de acero sólo para instalaciones de lavatorio. Otros modelos y todos los pedestales no incluyen los herrajes de montaje. Diversos tamaños y tipos de tornillos de pedestal están disponibles para el instalador en tiendas de herraje locales.

### 1-G

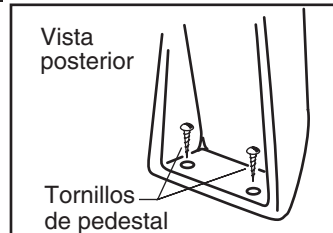
Coloque nuevamente el lavatorio con los accesorios en la posición de instalación. Conecte la trampa al conjunto del drenaje y ajuste con la mano para verificar la alineación. Puede que deba cortar parte de la cola (área "B") o parte de la pata horizontal de la trampa (área "C").



### 1-I

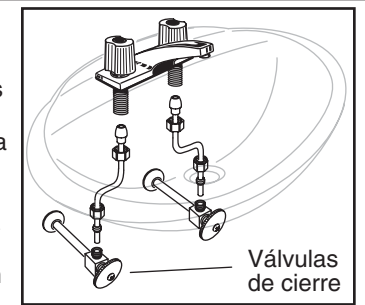
Vista posterior

Tornillos de pedestal



Instale los tornillos del pedestal. Ajuste firmemente las tuercas de anclaje o tornillos rosca del lavatorio.

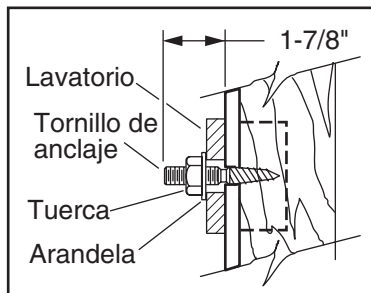
**Nota:** Las restricciones de espacio podrían requerir de un método para fijar el pedestal al piso.



### 1-E

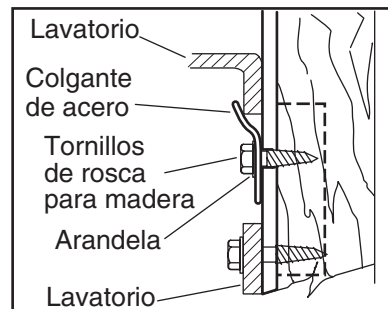
#### INSTALACIÓN DE TORNILLO DE ANCLAJE

Instale los tornillos de anclaje y deje 1-7/8" del extremo roscado expuesto como se ve en la ilustración.



#### INSTALACIÓN DE TORNILLOS DE ROSCA PARA MADERA

Use tornillo de rosca para madera para asegurar el lavatorio como se muestra en la ilustración.



**IMPORTANTE:** El montaje final del método de tuercas y arandelas y tornillos rosca se muestra sólo para referencia.

## 2. Colgado en la pared sobre el mueble

2-A

### Instalación sobre mueble:

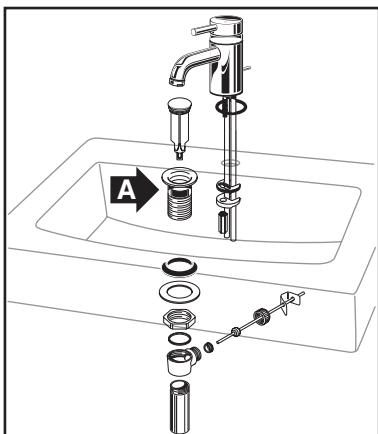
Arme el vanitorio según las instrucciones.

2-E

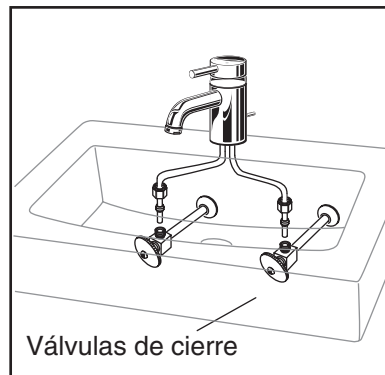
Use los agujeros de montaje en la parte posterior del lavabo para asegurar el lavabo a la pared.

2-B

Instale el conjunto de grifo y drenaje (no incluido) en el lavabo de acuerdo con las instrucciones del fabricante. Asegúrese de aplicar una base de masilla para sellar en la parte inferior del drenaje (Pieza "A"), a fin de garantizar un sellado hermético entre el lavabo y el drenaje. Retire el exceso de masilla después de ajustar el drenaje en el lavabo.



2-F



Conecte la línea de suministro al grifo (apriete firme con los dedos) y doble cuidadosamente los tubos para conectarlos con las válvulas de corte del suministro. Apriete las conexiones del grifo y las válvulas de corte para asegurar el sellado.

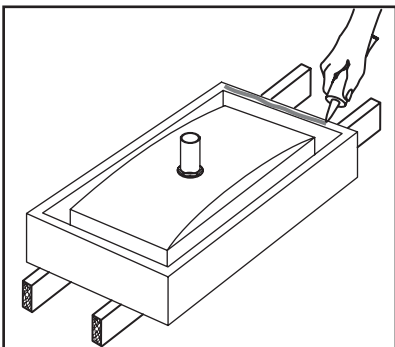
2-C

### Instalación del vanitorio:

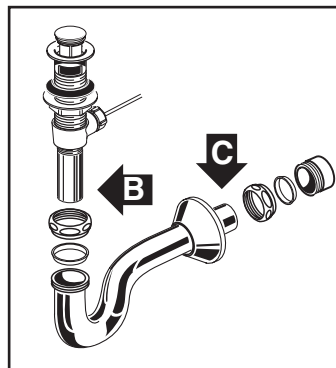
- Coloque el lavabo temporalmente sobre el vanitorio para revisar la alineación y el espacio

2-D

Después de verificar el ajuste y la alineación, coloque el lavabo al revés y aplique una generosa cantidad de adhesivo de silicona alrededor del lado inferior del borde. Vuelva a colocar el lavabo en su posición. Quite el exceso de adhesivo.



2-G



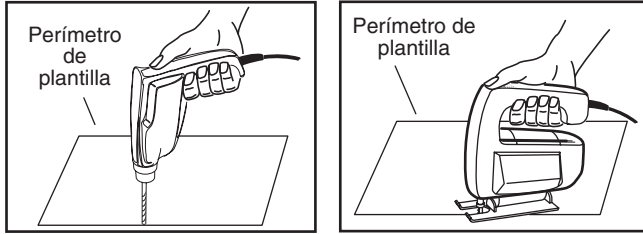
Conecte la trampa al conjunto del drenaje y ajuste con la mano para verificar la alineación. Puede que deba cortar parte de la cola (área "B") o parte de la pata horizontal de la trampa (área "C"). Ajuste las uniones para tener un ensamble hermético.

**3. Sobre cubierta O**  
**4. Embutida**

**\*\* LA PARTE POSTERIOR DEL LAVABO NO ESTA ESMALTADA \*\***  
**El lavabo debe estar instalado pegado a la pared.**

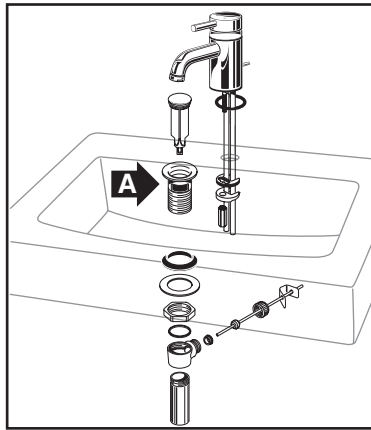
**3-A** **Instalación de la cubierta:**  
**4-A** Con ayuda de la plantilla, ubique la posición del lavabo en la cubierta. Deje suficiente espacio debajo de la cubierta para las líneas de suministro de los grifos, el conjunto del drenaje y las piezas estructurales del gabinete.  
**NOTA:** en caso de reemplazar un lavabo existente, asegúrese de cerrar el suministro de agua antes de quitar el lavabo antiguo.

**3-B** **Perfore un agujero dentro de la línea del perímetro de la plantilla para la instalación de la cubierta.**  
**4-B**

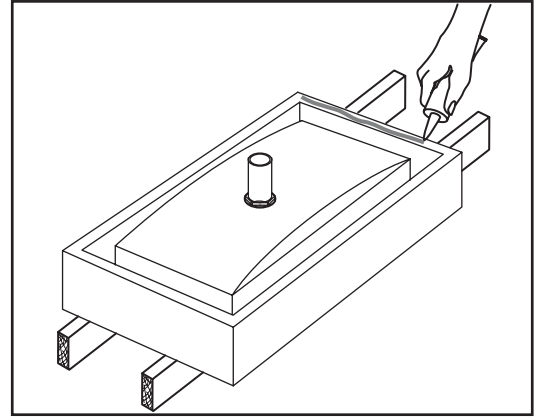


Corte la abertura alrededor del perímetro de la plantilla.

**3-C** **Instale el conjunto de grifo y drenaje (no incluido) en el lavabo de acuerdo con las instrucciones del fabricante. Asegúrese de aplicar una base de masilla para sellar en la parte inferior del drenaje (Pieza "A"), a fin de garantizar un sellado hermético entre el lavabo y el drenaje. Retire el exceso de masilla después de ajustar el drenaje en el lavabo.**  
**4-C**



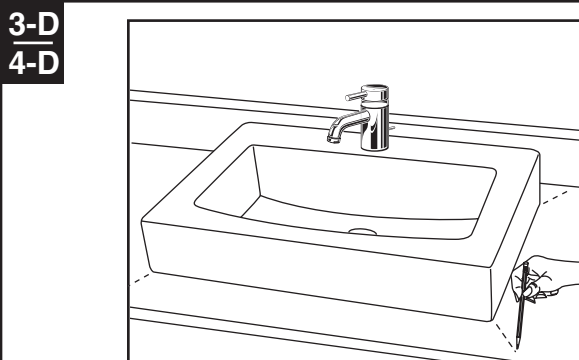
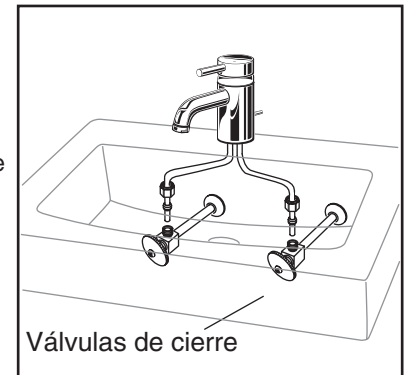
**3-E** **Después de verificar el ajuste y la alineación, coloque el lavabo al revés y aplique una generosa cantidad de adhesivo de silicona alrededor del lado inferior del borde. Vuelva a colocar el lavabo en su posición. Quite el exceso de adhesivo.**  
**4-E**



Después de verificar el ajuste y la alineación, coloque el lavabo al revés y aplique una generosa cantidad de adhesivo de silicona alrededor del lado inferior del borde. Vuelva a colocar el lavabo en su posición. Quite el exceso de adhesivo.

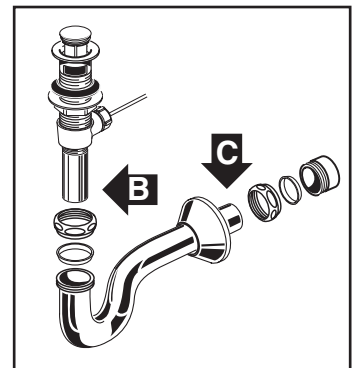
**3-F** **Use los agujeros de montaje en la parte posterior del lavatorio para asegurar el lavabo a la pared.**  
**4-F**

**3-G** **Conecte la línea de suministro al grifo (apriete firme con los dedos) y doble cuidadosamente los tubos para conectarlos con las válvulas de corte del suministro. Apriete las conexiones del grifo y las válvulas de corte para asegurar el sellado.**  
**4-G**



- Instalación de la cubierta:**
- Coloque el lavabo temporalmente sobre la plantilla
  - Revise la alineación y el espacio
  - Marque el lavabo y la encimera en varios lugares como guía para la ubicación de instalación.

**3-H** **Conecte la trampa al conjunto del drenaje y ajuste con la mano para verificar la alineación. Puede que deba cortar parte de la cola (área "B") o parte de la pata horizontal de la trampa (área "C"). Ajuste las uniones para tener un ensamble hermético.**  
**4-H**



**LISTA DE PIEZAS DE REPUESTO**

Nº DE PIEZA	DESCRIPCIÓN
047523-0070A	Kit de ensamble a la pared