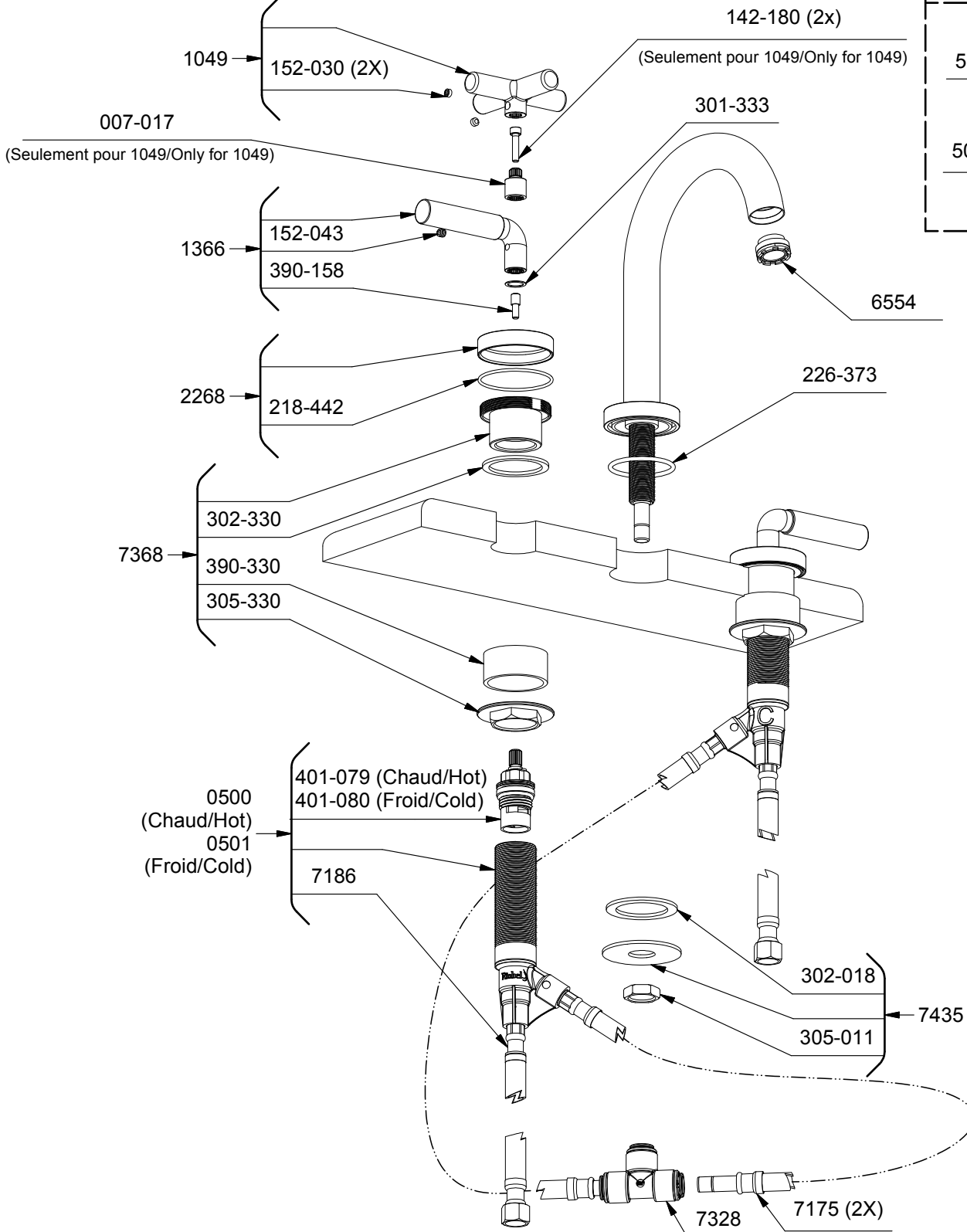

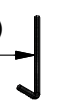


*Pour le dessin du drain à pression du RU08 voir le dessin du DB150.
For the drawing of RU08 push drain, see the drawing of DB150.



OUTIL/TOOL	
500-014	
505-025 (2.5mm)	

*Les dimensions, les modèles et les finis présentés peuvent différer. / Sizes, models and finishes may differ from those presented.