

## Style: **KARA**

## Lavatory Sink Faucet – Robinet pour lavabo de salle de bain

### Features

- Single hole installation (min. 1" hole)
- Swivel aerator
- Optional cover plate (FCKTS3045MB sold separately)
- Presto drain included
- Maximum flow of 4.5 L/min ( 1.2 gpm) at 60 psi (**ecologia**)
- Brass body
- Low-lead (less than 0.25%)
- 3/8" (9/16-24 UNEF) connections with flexible stainless steel braided connectors

### Cartridge

- Ceramic (FC9M12)

### Finish

- Matte black



**LEED®**

Product meets Calgreen requirements

Ce produit répond aux exigences de Calgreen

### Caractéristiques

- Installation monotrou (trou min. 1 pouce)
- Aérateur pivotant
- Plaque de recouvrement optionnelle (FCKTS3045MB vendue séparément)
- Drain presto inclus
- Débit maximal de 4,5 L/min ( 1,2 gpm) à 60 psi (**ecologia**)
- Corps en laiton
- Faible teneur en plomb (moins de 0,25%)
- Raccordements 3/8 pouce (9/16-24 UNEF) avec connecteurs flexibles tressés en acier inoxydable

### Cartouche

- Céramique (FC9M12)

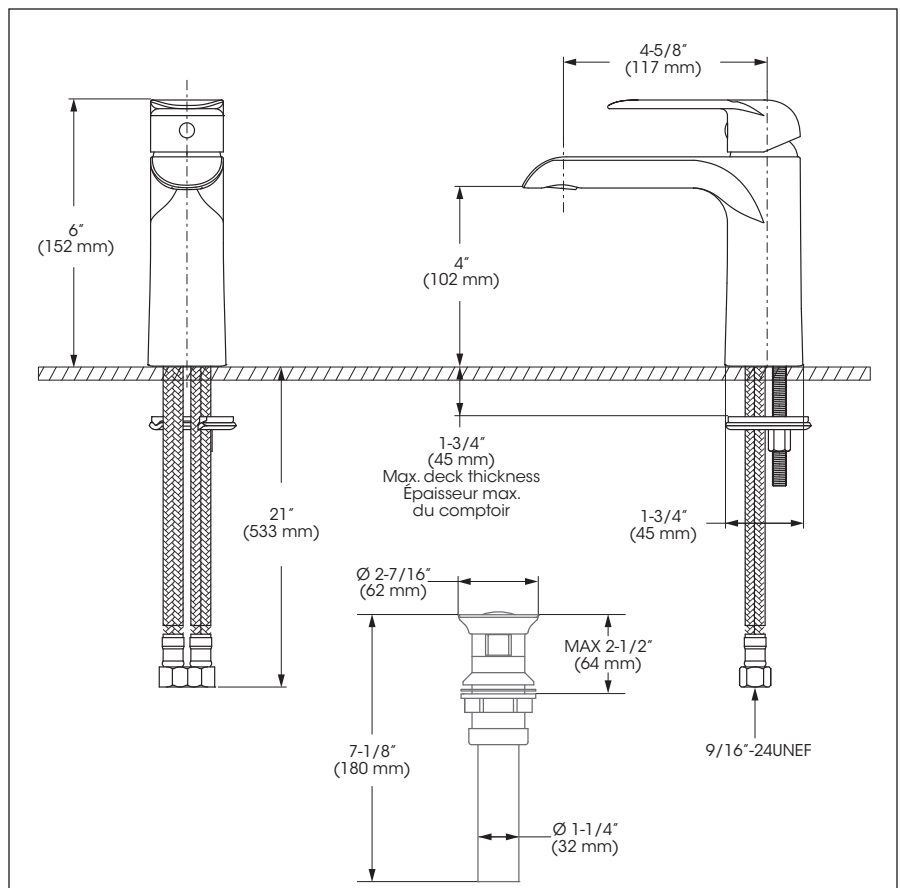
### Fini

- Noir mat

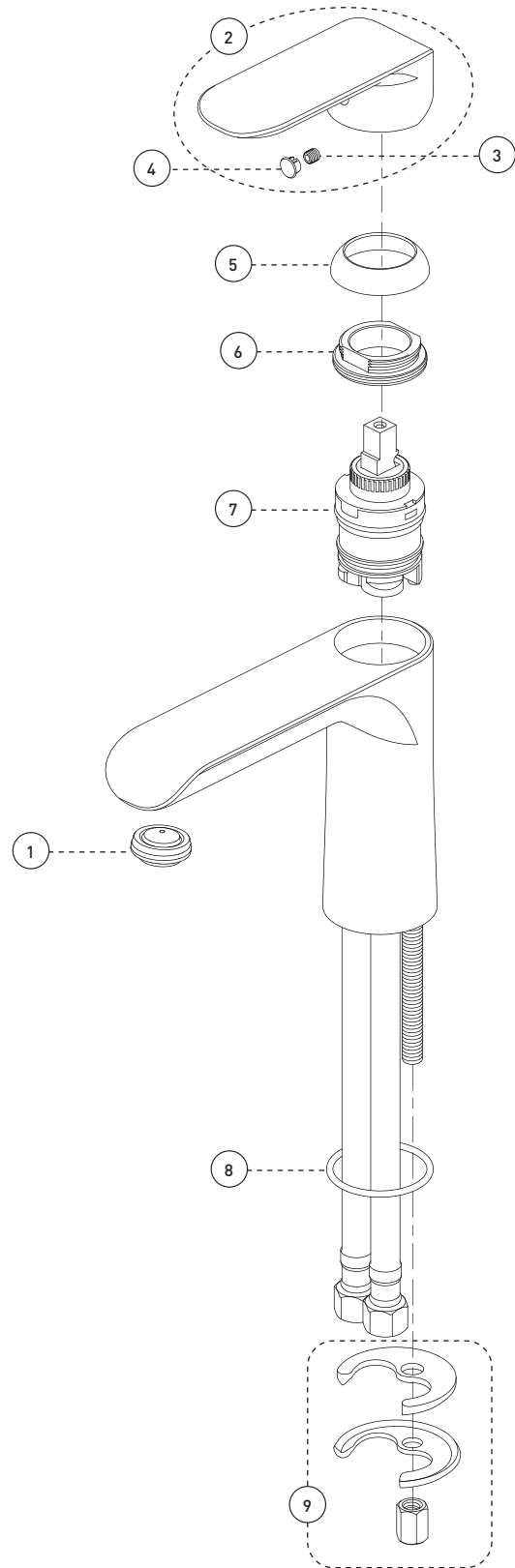
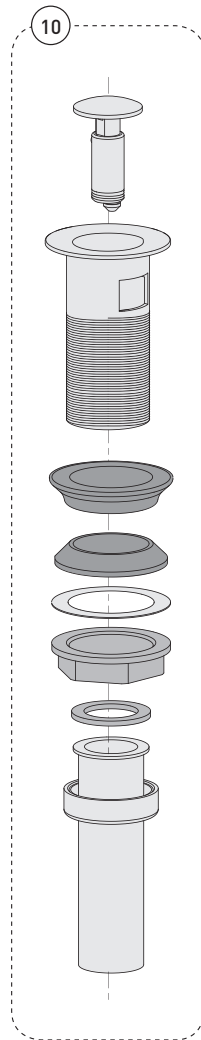


This product is covered by a limited lifetime warranty. Consult our website for complete details.

Ce produit est couvert par une garantie à vie limitée. Consultez notre site internet pour tous les détails.



| No | Description       |                          | Part Pièce  |
|----|-------------------|--------------------------|-------------|
| 1  | Aerator           | Aérateur                 | FCAER3015   |
| 2  | Handle kit        | Ensemble de poignée      | FCKTS2099MB |
| 3  | Allen screw       | Vis Allen                | 923001      |
| 4  | Index             | Index                    | FCHDL4027MB |
| 5  | Trim cap          | Garniture d'écrou        | FCDEC7011MB |
| 6  | Retainer nut      | Écrou de retenue         | N/A         |
| 7  | Ceramic cartridge | Cartouche céramique      | FC9M12      |
| 8  | O-Ring (42 x 2.5) | Joint torique (42 x 2,5) | FCORA1027   |
| 9  | Anchor kit        | Ensemble d'ancrage       | FCKTS4025   |
| 10 | Presto drain      | Drain presto             | B20-439-1MB |



Replacement parts are available on order through customer service: 1 800 361-5960

Les pièces de remplacement sont disponibles sur commande par le biais du service à la clientèle: 1 800 361-5960