

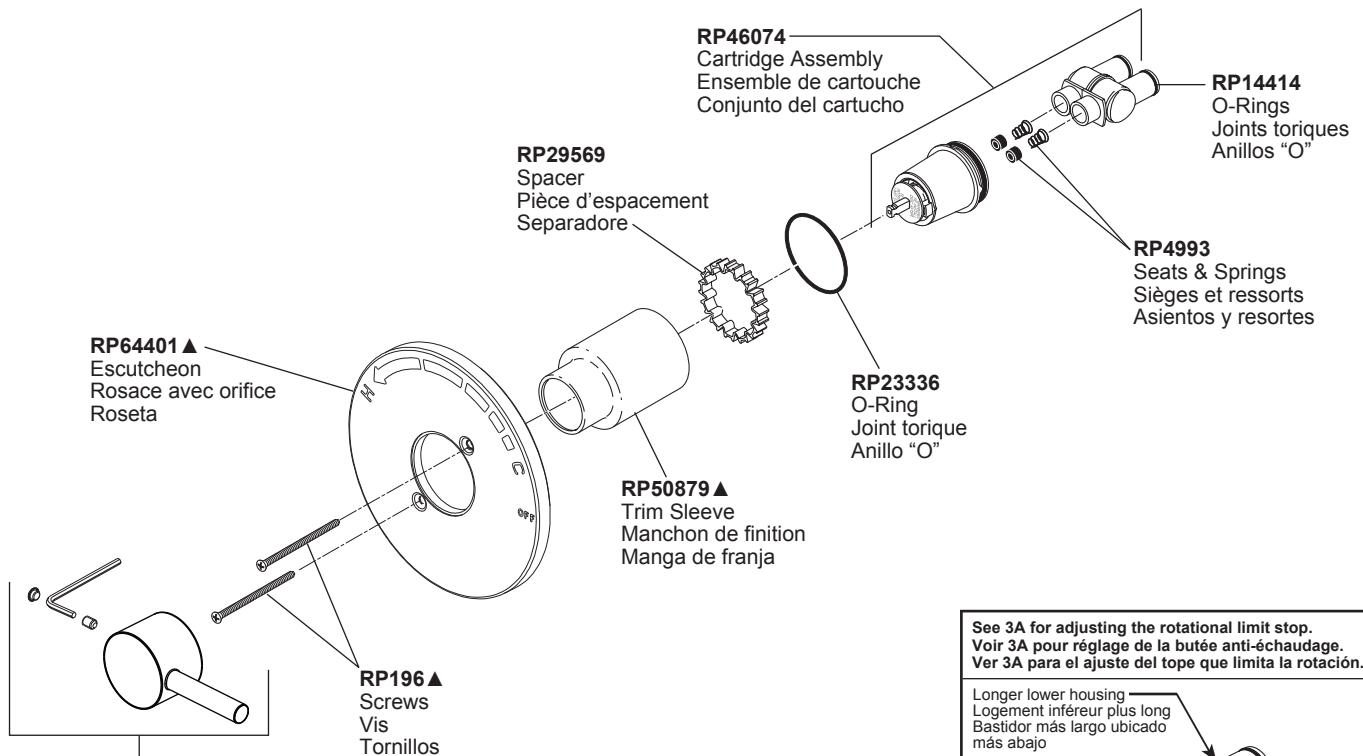
RP64398 ▲
Showerhead
Pomme de douche
Cabeza de rociadora



RP46870 ▲
Shower Arm
Bras de douche
Brazo de la ducha



RP79267 ▲
Shower Flange
Bride de douche
Brida ducha



RP46074
Cartridge Assembly
Ensemble de cartouche
Conjunto del cartucho

RP29569
Spacer
Pièce d'espacement
Separadore

RP14414
O-Rings
Joints toriques
Anillos "O"

RP4993
Seats & Springs
Sièges et ressorts
Asientos y resortes

RP64401 ▲
Escutcheon
Rosace avec orifice
Roseta

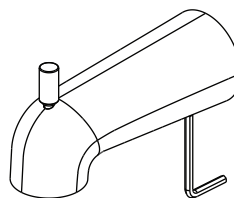
RP23336
O-Ring
Joint torique
Anillo "O"

RP50879 ▲
Trim Sleeve
Manchon de finition
Manga de franja

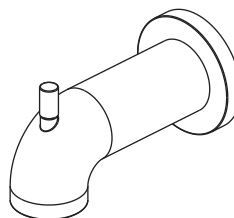
RP196 ▲
Screws
Vis
Tornillos

RP80316 ▲
Handle Assembly
Assemblage de manette
Conjunto de la manija

RP79226 (CH, SS)
Tub Spout/Pull-Up Diverter
with hex key
Bec avec dérivation à tirette
avec la clé hex
Tubo de salida para bañera/
botón sesviador de alzar
con llave hex

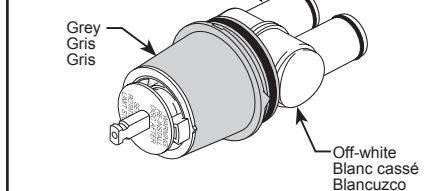


RP73371BL
Tub Spout/Pull-Up Diverter
with hex key
Bec avec dérivation à tirette
avec la clé hex
Tubo de salida para bañera/
botón sesviador de alzar
con llave hex



See 3A for adjusting the rotational limit stop.
Voir 3A pour réglage de la butée anti-échaudage.
Ver 3A para el ajuste del tope que limita la rotación.

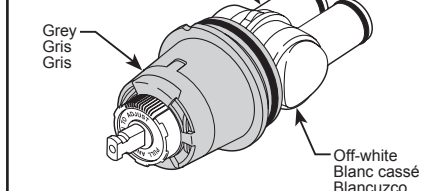
Longer lower housing
Logement inférieur plus long
Bastidor más largo ubicado
más abajo



Order RP46074 to replace cartridge.
Commandez le kit RP46074 pour remplacer la cartouche.
Ordene el Repuesto RP46074 para cambiar el cartucho.

See 3B for adjusting the rotational limit stop.
Voir 3B pour réglage de la butée anti-échaudage.
Ver 3B para el ajuste del tope que limita la rotación.

Longer lower housing
Logement inférieur plus long
Bastidor más largo ubicado
más abajo



Order RP46074 to replace cartridge.
Commandez le kit RP46074 pour remplacer la cartouche.
Ordene el Repuesto RP46074 para cambiar el cartucho.

▲ Specify Finish
Précisez la Finition
Especifique el Acabado