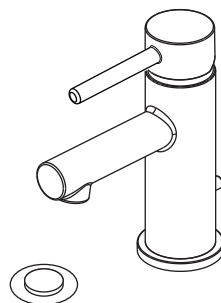




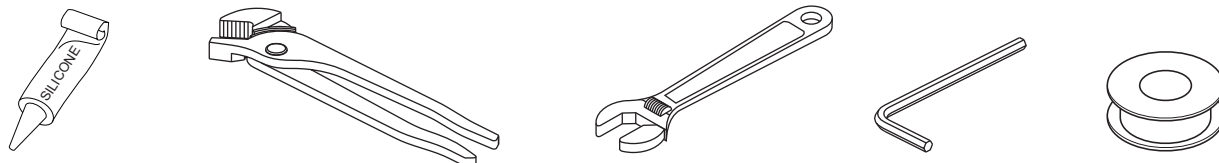
SINGLE HANDLE LAVATORY FAUCETS
ROBINET MITIGEUR MONOCOMANDE
POUR LAVABO
LLAVES MONOCONTROL PARA LAVAMANO

Models/Modèles/Modelos
691LF
 Series/Série/Serie
Tommy™

Write purchased model number here.
 Inscrivez le numéro de modèle ici.
 Escriba aquí el número del modelo comprado.



You may need / Articles dont vous pouvez avoir besoin / Usted puede necesitar:



For easy installation of your Delta faucet, you will need:

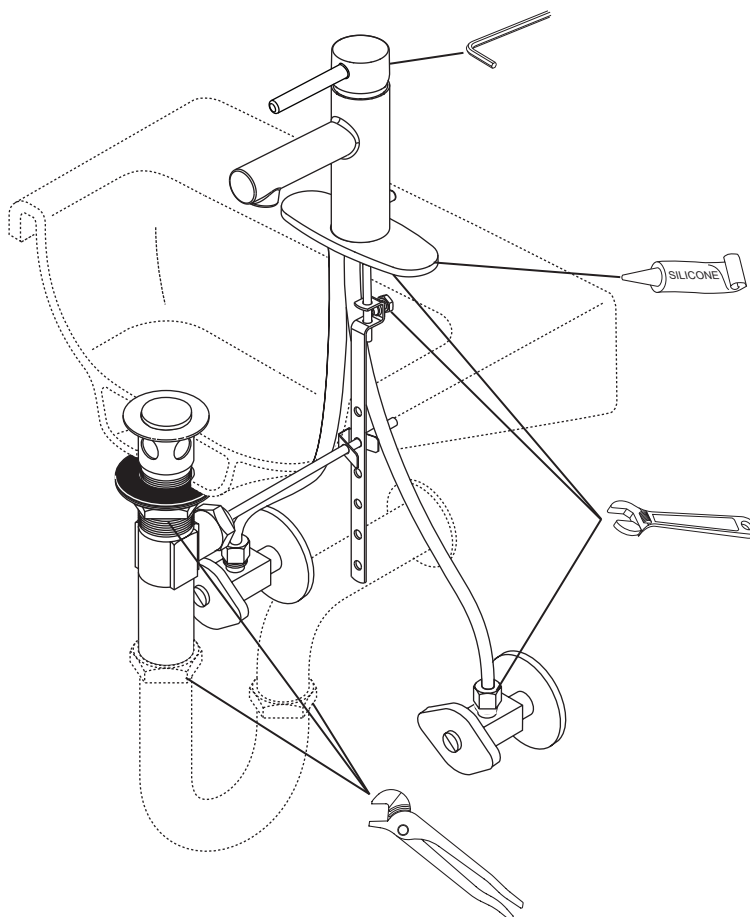
- To **READ ALL** the instructions completely before beginning.
- To **READ ALL** warnings, care and maintenance information.
- To purchase the correct **water supply hook-up**.

Pour installer votre robinet Delta facilement, vous devez:

- **LIRE TOUTES** les instructions avant de débiter.
- **LIRE TOUS** les avertissements ainsi que toutes les instructions de nettoyage et d'entretien.
- Acheter le bon **nécessaire de raccordement**.

Para instalación fácil de su llave Delta usted necesitará:

- **LEER TODAS** las instrucciones completamente antes de empezar.
- **LEER TODOS** los avisos, cuidados, e información de mantenimiento.
- Comprar las conexiones correctas para el **suministro de agua**.



209640

209640

209640

209640

209640

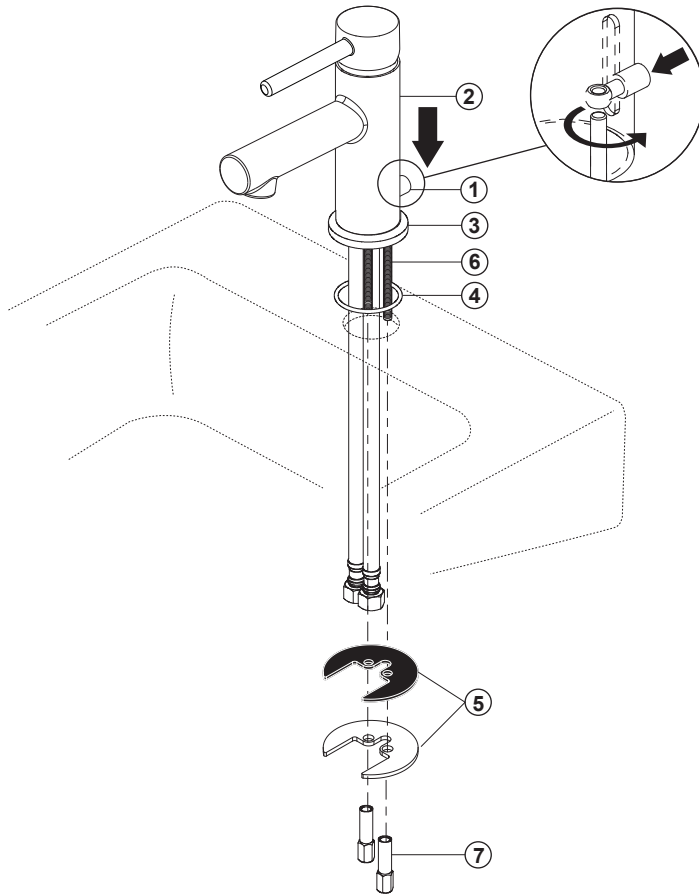
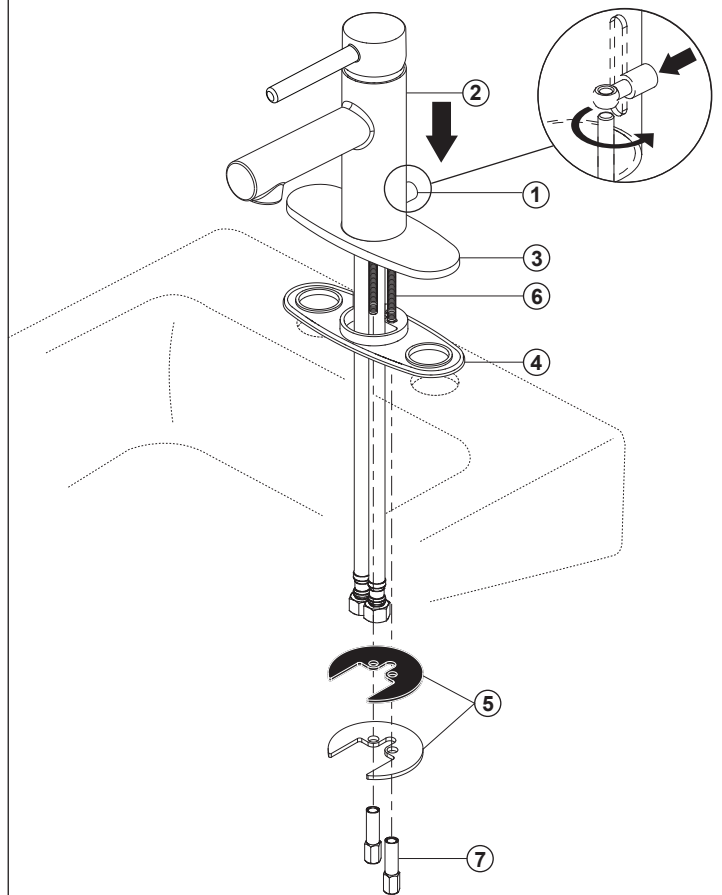
209640

209640

209640

209640

209640

1A**1B**

Faucet Installation

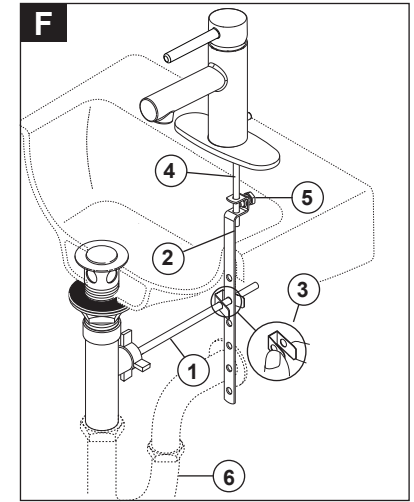
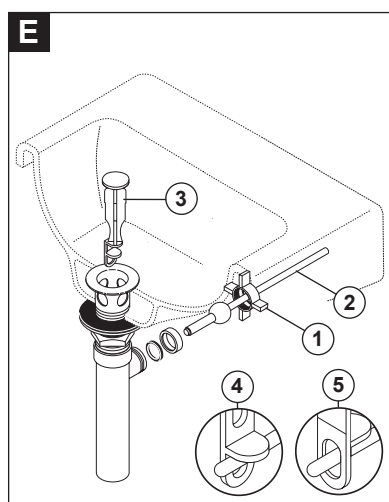
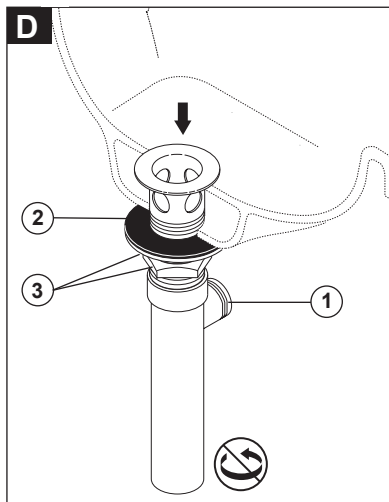
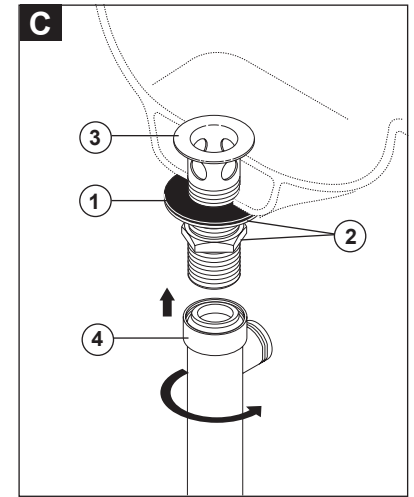
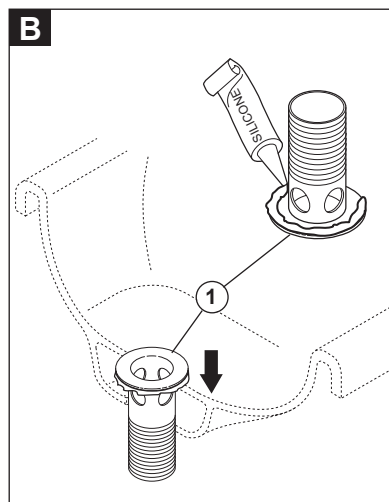
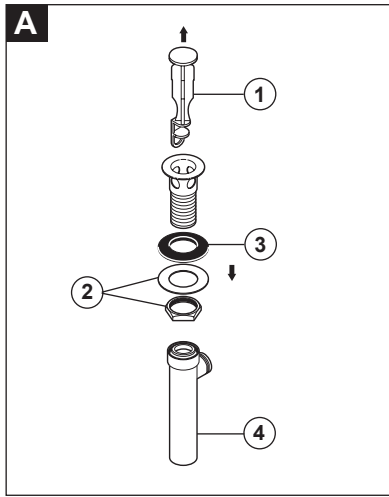
Install lift rod (1). Position faucet (2) with single or three hole escutcheon (3) and baseplate or gasket (4) on sink. **Option: If surface of sink is uneven, use silicone under the baseplate or gasket.** Place mounting hardware (5) over mounting studs (6) under sink. Secure with mounting nuts (7). Tighten mounting nuts securely.

Installation du robinet

Introduisez tige de levage (1). Placez le robinet (2) avec un rosace pour un trou ou trois trous (3) et la plaque de finition ou le joint (4) sur l'évier. **Facultatif : Si la surface de l'évier est inégale, appliquez du composé d'étanchéité à la silicone sous la plaque de base.** Placez le support métallique (5) sur le goujon de montage (6) sous l'évier. Fixez-le avec l'écrou de montage (7). Serrez l'écrou de montage solidement.

Instalación de la Llave de Agua

Introduzca la barra de elevación (1). Coloque la llave de agua (2) con la chapetón de un agujero o de tres agujeros (3) y los accesorios de montaje (4) en el lavamanos. **Opción: Si la superficie está desnivelada, use silicona por debajo de la placa base o del sello.** Coloque los accesorios de montaje (5) sobre los soportes de instalación (6) por debajo del lavamanos. Fíjelos con las tuercas de instalación (7). Ajuste bien las tuercas de instalación.

2

Pop-Up with Metal Flange and Plastic Tail Piece

- A** Remove stopper (1), brass nut and washer (2), black gasket (3) and tailpiece (4).
- B** Apply silicone to underside of flange (1). Insert flange into sink.
- C** Install black gasket (1), washer and brass nut (2) onto flange (3) from below sink but do not tighten brass nut (2). Screw on tail piece (4) and hand tighten.

- D** With pivot (1) facing toward faucet, pull pop-up straight down into drain hole and secure gasket (2), brass nut and washer (3). **DO NOT TURN POP-UP WHILE TIGHTENING BRASS NUT OR SEALANT MAY NOT SEAL DRAIN.** Remove excess sealant.

- E** Remove pivot nut (1). Install horizontal rod (2) and stopper (3) as removable (4) or non-removable (5). Hand tighten pivot nut (1).
- F** Attach horizontal rod (1) to strap (2) using clip (3). Install lift rod (4), tighten screw (5). Connect assembly to drain (6).

Renvoi mécanique avec une bride en métal et un about en plastique

- A** Enlevez le bouchon (1), l'écrou en laiton et la rondelle (2), le joint noir (3) et le l'about (4).
- B** Appliquez du composé à la silicone sous la bride (1). Introduisez la bride dans l'évier.
- C** Montez le joint noir (1), la rondelle et l'écrou en laiton (2) sur la bride (3) par dessous l'évier sans serrer l'écrou en laiton (2). Vissez le un about (4) et serrez-le à la main.

- D** Alors que le pivot (1) fait face au robinet, tirez le renvoi directement vers le bas dans l'orifice de l'évier, puis fixez le joint (2), l'écrou en laiton et la rondelle (3). **NE TOURNEZ PAS LE RENVOI PENDANT QUE VOUS SERREZ L'ÉCROU EN LAITON CAR LE COMPOSÉ À LA SILICONE POURRA NE PAS ASSURER L'ÉTANCHÉITÉ DU RENVOI.** Enlevez l'excès de composé d'étanchéité.

- E** Enlevez l'écrou du pivot (1). Installez la tige horizontale (2) et le bouchon (3) de manière que le bouchon soit amovible (4) ou non amovible (5). Serrez l'écrou (1) du pivot à la main.
- F** Fixez la tige horizontale (1) à l'étrier (2) à l'aide de l'agrafe (3). Installez la tige de levage (4) et serrez la vis (5). Fixez l'ensemble au renvoi (6).

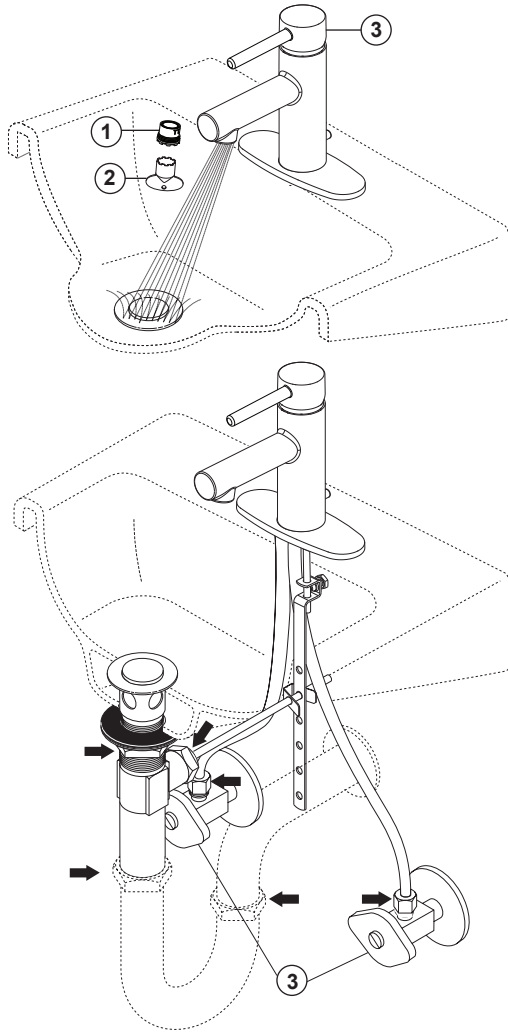
Drenaje automático con borde de metal y pieza central de plástico

- A** Quite el tapón (1), la tuerca de bronce y la arandela (2), la junta negra (3) y la pieza central (4).
- B** Coloque silicona por debajo de la junta (1). Coloque la junta en el lavamanos.
- C** Instale la junta negra (1), la arandela y la tuerca de bronce (2) en el borde (3) por la parte de abajo lavamanos pero no apriete la tuerca de bronce (2). Atornille la pieza central (4) y ajústela con la mano.

- D** Con el pivote (1) de frente a la llave, empuje la pieza central hacia abajo dentro del agujero de drenaje y fije el sello (2), la tuerca de bronce y la arandela (3). **NO GIRE LA PIEZA CENTRAL MIENTRAS AJUSTA LA TUERCA DE BRONCE O LA JUNTA PUEDA NO SELLAR EL DRENAJE.** Limpie el exceso de sellador.

- E** Quite la tuerca del pivote (1). Instale la barra horizontal (2) y el tapón (3) como desmontable (4) o fijo (5). Ajuste a mano la tuerca del pivote (1).
- F** Fije la barra horizontal (1) a la barra chata (2) utilizando el gancho (3). Instale la barra elevadora (4), ajuste el tornillo (5). Conecte el conjunto al desagüe (6).

3



CONNECT TO WATER SUPPLIES.

Remove aerator (1) using supplied wrench (2) and turn faucet handles (3) to the full on mixed position. Turn on hot and cold water supplies (3) and flush water for one minute.

Important: This flushes away any debris that could cause damage to internal parts.

Check all connections at arrows for leaks. Replace aerator. Re-tighten if necessary, but do not overtighten.

RACCORDEMENT À LA TUYAUTERIE D'ALIMENTATION.

Retirez l'aérateur (1) en utilisant la clé (2) et tournez les poignées (3) du robinet en position d'écoulement maximum de l'eau chaude et de l'eau froide. Rétablissez l'alimentation en eau chaude et en eau froide (3), puis laissez s'écouler l'eau une minute.

Important: Il faut laisser s'écouler l'eau pour évacuer les saletés qui pourraient abîmer les éléments internes du robinet.

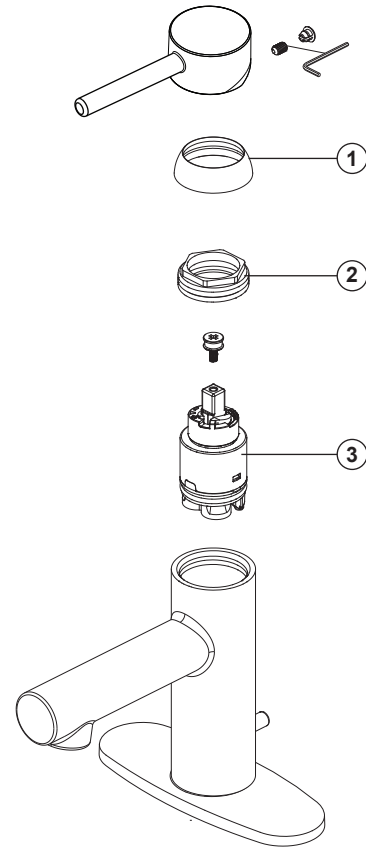
Vérifiez l'étanchéité. Remettez l'aérateur en place. Serrez-les de nouveau au besoin, mais prenez garde de trop serrer.

CONECTE A LAS ENTRADAS DE AGUA.

Quite el aireador (1) usando la llave de tuercas (2) proporcionada con su llave de agua y gire las manijas de la llave de agua (3) a la posición completamente abierta. Abra las llaves de paso (3) del agua caliente y fría y deje correr el agua durante un minuto.

Importante: Esto limpia cualquier escombros que pudiera causar daño a las partes internas.

Revise las conexiones indicadas con las flechas para verificar que no haya ninguna pérdida. Vuelva a colocar el aireador. Vuelva a ajustarlo si es necesario, pero no lo ajuste demasiado.



Maintenance

- **If faucet leaks from under handle:**
Remove handle cap (1) and tighten retainer ring (2).
- **If leak persists:**
SHUT OFF WATER SUPPLIES. Replace cartridge (3).
- **If faucet leaks from spout outlet:**
SHUT OFF WATER SUPPLIES. Replace cartridge (3).

Entretien

- **Si le robinet fuit par le dessous du mitigeur :**
Retirez l'embase du mitigeur (1) et serrez l'anneau de rétention (2).
- **Si la fuite persiste :**
COUPEZ L'EAU. Remplacez la cartouche en céramique (3).
- **Si le robinet fuit par la sortie du col :**
COUPEZ L'EAU. Remplacez la cartouche en céramique (3).

Mantenimiento

- **Si la llave pierde agua por debajo de la manija:**
Saque la tapa de la manija (1) y ajuste el anillo de retención (2).
- **Si la pérdida persiste:**
CIERRE LAS LLAVES DE PASO. Reemplace el cartucho (3).
- **Si la llave pierde agua por el pico:**
CIERRE LAS LLAVES DE PASO. Reemplace el cartucho (3).

CLEANING AND CARE

Care should be given to the cleaning of this product. Although its finish is extremely durable, it can be damaged by harsh abrasives or polish. To clean, simply wipe gently with a damp cloth and blot dry with a soft towel.

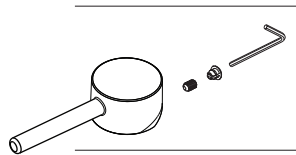
INSTRUCTIONS DE NETTOYAGE

Il faut nettoyer ce produit avec soin. Même si son fini est extrêmement durable, il peut être abîmé par des produits fortement abrasifs ou des produits de polissage. Il faut simplement le frotter doucement avec un chiffon humide et le sécher à l'aide d'un chiffon doux.

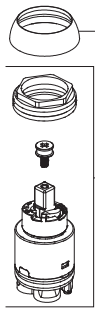
LIMPIEZA Y CUIDADO DE SU LLAVE

Tenga cuidado al ir a limpiar este producto. Aunque su acabado es sumamente durable, puede ser afectado por agentes de limpieza o para pulir abrasivos. Para limpiar su llave, simplemente frótelas con un trapo húmedo y luego séquela con una toalla suave.

▲ Specify Finish
 Précisez la Finition
 Especificue el acabado



RP80315 ▲
 Handle Assembly
 Montage de la manette
 Conjunto de manija



RP64380 ▲
 Cap
 Embase
 Tapa

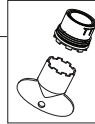
RP64381
 Cartridge and Retainer Ring
 Cartouche et anneau de rétention
 Cartucho y anillo de retención

RP51345 ▲
(691LF)
 Aerator & Wrench
 Aérateur et clé
 Aireador y llave
 1.5 gpm (5.7 L/min)

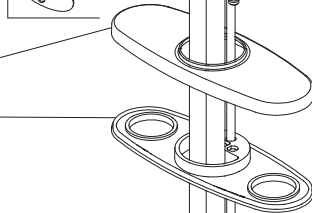
RP51345-1.2 ▲
 Aerator & Wrench
 Aérateur et clé
 Aireador y llave
 1.2 gpm (4.5 L/min)

RP78146 ▲
(691LF-1.0)
 Aerator & Wrench
 Aérateur et clé
 Aireador y llave
 1.0 gpm (3.8 L/min)

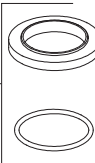
RP73806 ▲
(691LF-0.5)
 Aerator & Wrench
 Aérateur et clé
 Aireador y llave
 0.5 gpm (1.9 L/min)



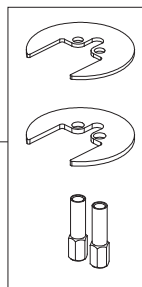
RP64384 ▲
 Escutcheon & Base Plate
 Rosace et plaque de finition
 Chapetón y placa de base



RP64383 ▲
 Base & Gasket
 Base et joint
 Base y junta



RP47300
 Hoses
 Boyaux
 Mangueras

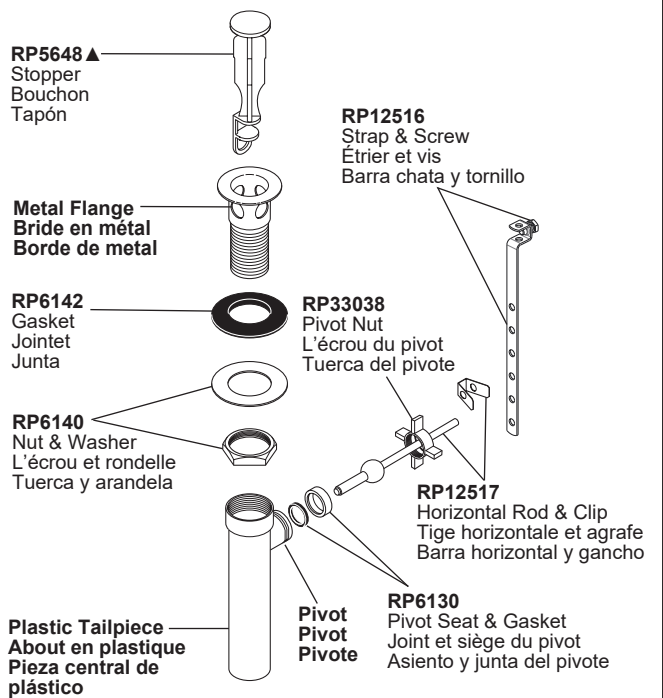


RP50873
 Mounting Hardware
 Pièces de montage
 Herraje de instalación



RP64386 ▲
 Lift Rod
 Tirette de vidage
 Varilla elevadora

RP38958 ▲
 Pop-Up Assembly Less Lift Rod
 Assemblage de soulèvement sans tirette de vidage
 Conjunto del desague sin la varilla de elevación



RP5648 ▲
 Stopper
 Bouchon
 Tapón

Metal Flange
 Bride en métal
 Borde de metal

RP6142
 Gasket
 Jointet
 Junta

RP6140
 Nut & Washer
 L'écrou et rondelle
 Tuerca y arandela

Plastic Tailpiece
 About en plastique
 Pieza central de plástico

RP12516
 Strap & Screw
 Étrier et vis
 Barra chata y tornillo

RP33038
 Pivot Nut
 L'écrou du pivot
 Tuerca del pivote

RP12517
 Horizontal Rod & Clip
 Tige horizontale et agrafe
 Barra horizontal y gancho

RP6130
 Pivot Seat & Gasket
 Joint et siège du pivot
 Asiento y junta del pivote

Limited Warranty on Delta® Faucets

Parts and Finish - All parts (other than electronic parts and batteries) and finishes of this Delta® faucet are warranted to the original consumer purchaser to be free from defects in material and workmanship for as long as the original consumer purchaser owns the home in which the faucet was first installed or, for commercial users, for five (5) years from the date of purchase.

Electronic Parts and Batteries (if applicable) - Electronic parts (other than batteries), if any, of this Delta® faucet are warranted to the original consumer purchaser to be free from defects in material and workmanship for five (5) years from the date of purchase or, for commercial users, for one (1) year from the date of purchase. No warranty is provided on batteries.

What We Will Do - Delta Faucet Company will repair or replace, free of charge, during the applicable warranty period (as described above), any part or finish that proves defective in material and/or workmanship under normal installation, use and service. If repair or replacement is not practical, Delta Faucet Company may elect to refund the purchase price in exchange for the return of the product. **These are your exclusive remedies.**

What Is Not Covered - Any labor charges incurred by the purchaser to repair, replace, install or remove this product are not covered by this warranty. Delta Faucet Company shall not be liable for any damage to the faucet resulting from reasonable wear and tear, misuse, abuse, neglect or improper or incorrectly performed installation, maintenance or repair, including failure to follow the applicable care and cleaning instructions. Delta Faucet Company recommends using a professional plumber for all installation and repair. We also recommend that you use only genuine Delta® replacement parts.

What You Must Do To Obtain Warranty Service or Replacement Parts - A warranty claim may be made and replacement parts may be obtained by calling 1-800-345-DELTA (3358) or by writing to:

In the United States and Mexico:

Delta Faucet Company
Product Service
55 E. 111th Street
Indianapolis, IN 46280
1-800-345-DELTA (3358)
customerservice@deltafaucet.com

In Canada:

Masco Canada Limited, Plumbing Group
Technical Service Centre
350 South Edgeware Road
St. Thomas, Ontario, Canada N5P 4L1
1-800-345-DELTA (3358)
customerservice@mascocanada.com

Proof of purchase (original sales receipt) from the original purchaser must be made available to Delta Faucet Company for all warranty claims unless the purchaser has registered the product with Delta Faucet Company. This warranty applies only to Delta® faucets manufactured after January 1, 1995 and installed in the United States of America, Canada and Mexico.

Limitation on Duration of Implied Warranties - TO THE EXTENT PERMITTED BY LAW, ANY IMPLIED WARRANTY, INCLUDING THE IMPLIED WARRANTIES OF MERCHANTABILITY AND OF FITNESS FOR A PARTICULAR PURPOSE, IS LIMITED TO THE STATUTORY PERIOD OR THE DURATION OF THIS WARRANTY, WHICHEVER IS SHORTER. Some states/provinces do not allow limitations on how long an implied warranty lasts, so the above limitation may not apply to you.

Limitation of Special, Incidental or Consequential Damages - DELTA FAUCET COMPANY SHALL NOT BE LIABLE FOR ANY SPECIAL, INCIDENTAL OR CONSEQUENTIAL DAMAGES (INCLUDING LABOR CHARGES TO REPAIR, REPLACE, INSTALL OR REMOVE THIS PRODUCT), WHETHER ARISING OUT OF BREACH OF ANY EXPRESS OR IMPLIED WARRANTY, BREACH OF CONTRACT, TORT, OR OTHERWISE. DELTA FAUCET COMPANY SHALL NOT BE LIABLE FOR ANY DAMAGE TO THE FAUCET RESULTING FROM REASONABLE WEAR AND TEAR, MISUSE, ABUSE, NEGLIGENCE OR IMPROPER OR INCORRECTLY PERFORMED INSTALLATION, MAINTENANCE OR REPAIR, INCLUDING FAILURE TO FOLLOW THE APPLICABLE INSTALLATION, CARE AND CLEANING INSTRUCTIONS. Some states/provinces do not allow the exclusion or limitation of special, incidental or consequential damages, so the above limitations and exclusions may not apply to you.

Additional Rights - This warranty gives you specific legal rights, and you may also have other rights which vary from state/province to state/province.

This is Delta Faucet Company's exclusive written warranty and the warranty is not transferable.

If you have any questions or concerns regarding our warranty, please call, mail or email us as provided above or view our Warranty FAQs at www.deltafaucet.com.

© 2017 Masco Canada Ltd.

Garantie limitée sur les robinets Delta^{MD}

Pièces et finitions - Toutes les pièces (sauf les pièces électroniques et les batteries) et les finitions de ce robinet Delta^{MD} sont garanties à l'acheteur-consommateur initial comme étant exemptes de tout vice de matériau et de fabrication aussi longtemps que l'acheteur original possède la maison dans laquelle le robinet a été premièrement installé, ou, pour les utilisateurs commerciaux, pendant cinq (5) ans à compter de la date d'achat.

Pièces électroniques et batteries (le cas échéant) - Toutes les pièces électroniques (sauf les batteries) et les finitions de ce robinet Delta^{MD} sont garanties à l'acheteur-consommateur initial comme étant exemptes de tout vice de matériaux et de fabrication pendant cinq (5) ans à compter de la date d'achat, ou pour les utilisateurs commerciaux, pendant un (1) an à compter de la date d'achat. Aucune garantie n'est fournie sur les batteries.

Notre promesse - Delta Faucet Company réparera ou remplacera, gratuitement et à sa propre discrétion, pendant la période de garantie (telle que décrite ci-dessus), toute pièce ou finition qui présente des défauts de matériaux et/ou fabrication sous des conditions normales d'installation, d'utilisation, de qualité de l'eau et de service. Si la réparation ou le remplacement n'est pas pratique, Delta Faucet Company peut choisir de rembourser le prix d'achat en échange du retour du produit. **Voici vos recours exclusifs.**

Ce qui n'est pas couvert - Les frais de main-d'œuvre engagés par l'acheteur pour réparer, remplacer, installer ou démonter ce produit ne sont pas couverts par cette garantie. Delta Faucet Company décline toute responsabilité pour tout dommage au robinet résultant de l'usure normale, une mauvaise utilisation, l'abus, la négligence ou une installation, un entretien ou une réparation mauvais(e) ou incorrectement réalisé(e), y compris le défaut de suivre les instructions de soins et de nettoyage. Delta Faucet Company recommande l'utilisation d'un plombier professionnel pour toutes les installations et réparations. Nous vous recommandons également d'utiliser seulement des pièces de rechange Delta^{MD}.

Ce que vous devez faire pour obtenir un service sous garantie ou des pièces de rechange - Une réclamation sous garantie peut être réalisée et des pièces de rechange peuvent être obtenues en appelant 1-800-345-DELTA (3358) ou en écrivant à:

Aux États-Unis et au Mexique :

Delta Faucet Company
Service de produit
55 E. 111th Street
Indianapolis, IN 46280
1-800-345-DELTA (3358)
customerservice@deltafaucet.com

Au Canada :

Masco Canada Limited, Groupe de plomberie/Plumbing Group
Centre de service technique/Technical Service Centre
350 South Edgeware Road
St. Thomas, Ontario, Canada N5P 4L1
1-800-345-DELTA (3358)
customerservice@mascocanada.com

Une preuve d'achat (facture originale) de l'acheteur d'origine doit être mise à la disposition de Delta Faucet Company pour toute réclamation, sauf si l'acheteur a enregistré le produit auprès de Delta Faucet Company. Cette garantie s'applique uniquement aux robinets Delta^{MD} fabriqués après le 1er janvier 1995 et installés aux États-Unis, au Canada et au Mexique.

Limite sur la durée des garanties implicites - DANS LA MESURE PERMISE PAR LA LOI, TOUTE GARANTIE IMPLICITE, Y COMPRIS LES GARANTIES IMPLICITES DE QUALITÉ MARCHANDE ET D'ADÉQUATION À UN USAGE PARTICULIER, EST LIMITÉE À LA DURÉE LÉGALE OU LA DURÉE DE CETTE GARANTIE, SELON LA PÉRIODE LA PLUS COURTE. Certains états/provinces ne permettent pas les limitations sur la durée des garanties implicites, donc cette limitation peut ne pas vous concerner.

Limite sur les dommages spéciaux, fortuits ou consécutifs - DELTA FAUCET COMPANY DÉCLINE TOUTE RESPONSABILITÉ DES DOMMAGES SPÉCIAUX, FORTUITS OU CONSÉCUTIFS (Y COMPRIS LES FRAIS DE MAIN-D'OEUVRE POUR RÉPARER, REMPLACER, INSTALLER OU DÉMONTER CE PRODUIT), QU'ILS SURVIENNENT D'UNE VIOLATION DE LA GARANTIE EXPRESSE OU IMPLICITE, UNE RUPTURE DE CONTRAT, UN DÉLIT, OU AUTRE. DELTA FAUCET COMPANY DÉCLINE TOUTE RESPONSABILITÉ POUR TOUT DOMMAGE AU ROBINET RÉSULTANT DE L'USURE NORMALE, UNE MAUVAISE UTILISATION, L'ABUS, LA NÉGLIGENCE OU UNE INSTALLATION, UN ENTRETIEN OU UNE RÉPARATION MAUVAIS(E) OU INCORRECTEMENT RÉALISÉ(E), Y COMPRIS LE DÉFAUT DE SUIVRE LES INSTRUCTIONS D'INSTALLATION, DE SOINS ET DE NETTOYAGE. Certains états/provinces ne permettent pas des limitations de la durée des garanties implicites, ni l'exclusion ou la limitation des dommages accessoires ou indirects, donc les limitations ou les exclusions ci-dessus peuvent ne pas vous concerner.

Droits supplémentaires - Cette garantie vous accorde des droits légaux spécifiques et vous pouvez aussi avoir d'autres droits qui varient d'un(e) état/province à l'autre.

La présente constitue une garantie écrite, exclusive et non-transférable de Delta Faucet Company.

En cas de questions ou de préoccupations par rapport à notre garantie, veuillez nous appeler, nous écrire ou nous envoyer un courriel aux coordonnées ci-dessus ou consulter FAQ sur la garantie sur www.deltafaucet.com.

© 2017 Masco Canada Ltd.

Garantía limitada en llaves Delta[®]

Partes y acabados - Todas las partes (excepto las partes electrónicas y las baterías) y acabados de esta llave Delta[®] están garantizados contra defectos de material y de mano de obra durante todo el tiempo que el comprador original siga siendo dueño de la casa en donde fue instalada la llave por primera vez o, para usuarios comerciales, durante cinco (5) años a partir de la fecha de compra.

Partes electrónicas y baterías (si corresponde) - Las partes electrónicas (excepto las baterías), si existen, de esta llave Delta[®] están garantizadas contra defectos de material y de mano de obra durante cinco (5) años a partir de la fecha de compra o, para usuarios comerciales, durante un (1) año a partir de la fecha de compra. Las baterías no cuentan con ninguna garantía.

Lo que haremos nosotros - Delta Faucet Company reparará o reemplazará, sin cargo, durante el período correspondiente de la garantía (tal como se describe arriba), toda parte o acabado que presente defectos de materiales y/o de mano de obra bajo instalación, uso y servicio normales. Si se justifica la reparación o el reemplazo, Delta Faucet Company puede decidir devolverle el importe de la compra a cambio de la devolución del producto. **Estas son sus únicas opciones.**

Lo que no está cubierto - Cualquier cargo de mano de obra incurrido por el comprador para reparar, reemplazar, instalar o remover este producto no está cubierto por esta garantía. Delta Faucet Company no será responsable por ningún daño a la llave causado por desgaste normal, uso inadecuado, abuso, negligencia o instalación, mantenimiento o reparación incorrecta, incluyendo el no seguir las instrucciones correspondientes de cuidado y limpieza. Delta Faucet Company recomienda usar un plomero profesional para todas las instalaciones y reparaciones. También le recomendamos usar solamente partes de reemplazo genuinas de Delta[®].

Lo que debe hacer para obtener servicio de garantía o partes de reemplazo - Se puede realizar un reclamo de garantía y obtener partes de reemplazo llamando al 1-800-345-DELTA (3358) o escribiendo a:

In the United States and Mexico:

Delta Faucet Company
Product Service
55 E. 111th Street
Indianapolis, IN 46280
1-800-345-DELTA (3358)
customerservice@deltafaucet.com

In Canada:

Masco Canada Limited, Plumbing Group
Technical Service Centre
350 South Edgeware Road
St. Thomas, Ontario, Canada N5P 4L1
1-800-345-DELTA (3358)
customerservice@mascocanada.com

Deberá presentarle un comprobante de compra (recibo de compra original) del comprador original a Delta Faucet Company para todos los reclamos de garantía a menos que el comprador haya registrado el producto con Delta Faucet Company. Esta garantía cubre solamente las llaves Delta[®] fabricadas después del 1 de enero de 1995 e instaladas en los Estados Unidos de América, Canadá y México.

Limitación de la duración de las garantías implícitas - EN LA MEDIDA EN QUE LO PERMITA LA LEY, CUALQUIER GARANTÍA IMPLICITA, INCLUYENDO LAS GARANTÍAS IMPLICITAS DE COMERCIABILIDAD Y DE ADECUACIÓN PARA UN PROPOSITO PARTICULAR, SE LIMITA AL PERIODO ESTATUTARIO O A LA DURACION DE ESTA GARANTIA, EL QUE SEA MÁS CORTO. Algunos estados/provincias no aceptan limitaciones en la duración de una garantía implícita, así que esta limitación podría no aplicarse a su caso.

Limitación de daños especiales, incidentales o consecuentes - DELTA FAUCET COMPANY NO SERÁ RESPONSABLE POR NINGUN DAÑO ESPECIAL, INCIDENTAL O CONSECUENTE (INCLUYENDO CARGOS DE MANO DE OBRA PARA REPARAR, REMPLAZAR, INSTALAR O REMOVER ESTE PRODUCTO), YA SEA POR INCUMPLIMIENTO DE CUALQUIER GARANTÍA EXPRESA O IMPLICITA, INCUMPLIMIENTO DE CONTRATO, PERJUICIO O POR CUALQUIER OTRO MOTIVO. DELTA FAUCET COMPANY NO SERÁ RESPONSABLE POR NINGUN DAÑO A LA LLAVE CAUSADO POR DESGASTE NORMAL, USO INADECUADO, ABUSO, NEGLIGENCIA O INSTALACIÓN, MANTENIMIENTO O REPARACIÓN INCORRECTA, INCLUYENDO EL NO SEGUIR LAS INSTRUCCIONES CORRESPONDIENTES DE CUIDADO Y LIMPIEZA. Algunos estados/provincias no permiten la exclusión o limitación de daños especiales, consiguientes o incidentales, por lo tanto el descargo de responsabilidad anterior puede no ser válido para usted.

Derechos adicionales - Esta garantía le otorga derechos legales específicos, y usted puede también tener otros derechos los que varían de estado a estado o de provincia a provincia.

Esta es la garantía escrita exclusiva de Delta Faucet Company y no es transferible.

Si tiene alguna pregunta o duda con respecto a nuestra garantía, llámenos, escribanos o envíenos un correo electrónico como se indica más arriba, o consulte nuestras preguntas frecuentes acerca de la garantía en www.deltafaucet.com.

© 2017 Masco Canada Ltd.