

# Riobel



## Installation guide for xx06 bath faucets Guide d'installation robinet de bain xx06



### TORONTO

11, Cidermill ave. Unit 5  
Concord (Ontario)  
L4K 4B6  
Tel.: 905-760-9009  
1-888-287-5354  
Fax: 905-760-1292

### UNITED STATES

Tel.: 1-866-473-8442  
Fax: 1-866-909-8442

### MONTRÉAL

820, rue Nobel  
St-Jérôme (Québec)  
J7Z 7A3  
Tél. :450-432-0442  
1-866-473-8442  
Télec. : 450-432-1095

[www.riobel.ca](http://www.riobel.ca)  
[Info@riobel.ca](mailto:Info@riobel.ca)

We thank you for choosing a **Riobel** product. It's a top quality product, made to last and keep its original look for a very long time. Before starting with the installation, please take a few minutes to read the instructions in this booklet. We suggest that you keep the booklet for future referral or in case of any problem.

## Warranty

The Riobel Inc. product you have purchased carries a limited LIFETIME warranty on the finishes and all working parts. It is also guaranteed from the initial date of purchase against all manufacturing defects. In every case, the warranty offered on our products will be honored only if the installation is made by a certified master plumber.

The warranty does not cover :

- all charges to access the faucet;
- installation or removal charges;
- normal wear of the components;
- units that have not been installed according to the manufacturer's instructions and in conformity with the rules, codes and laws governing plumbing practices;
- all problems resulting from improper care or use of inappropriate cleaning products such as abrasive, irritants or corrosives products (ex: detergents or product with ammonia);
- the damages caused by hard water, calcareous deposits or sediments.

If a part is defective and must be returned to the original vendor, it must be correctly packaged with the original proof of purchase. Only Riobel Inc. can authorize the replacement of a defective part by an identical or similar one, should the original become unavailable. This warranty is not transferable and is only applicable as long as the original buyer (with proof of purchase) owns the property. This warranty does not cover any labour cost and/or damage caused during installation, repair, replacement or accidental/collateral damage nor the freight charges. Riobel Inc. does not guarantee a market value for its products or a specific use warranty, nor does it attribute an explicit or implicit statutory or tacit warranty other than the above mentioned. We reserve the right to make technical modifications without notice.

### Commercial and international limitations

In addition to the conditions mentioned above, the warranty period relative to any product installed within the context of a commercial and/or an out of North America application is of one (1) year from the original date of purchase by the owner/user, at an authorized retailer.

Technical information is subject to change without notice.

Nous vous remercions d'avoir choisi un produit **Riobel**. Il s'agit d'un produit de haute qualité, conçu pour durer et garder son aspect original. Nous vous invitons, avant de procéder à l'installation, à lire attentivement ce guide. Nous vous suggérons aussi de le conserver comme référence pour un besoin futur ou dans le cas d'éventuelles réclamations.

## Garantie

La robinetterie Riobel Inc. que vous venez d'acquérir est couverte par une garantie à VIE limitée sur les pièces et les finis à partir de la date d'achat contre tout vice de fabrication. Dans tous les cas, la garantie offerte sur nos produits ne sera honorée que si l'installation est effectuée par un maître plombier certifié.

La garantie ne couvre pas :

- les frais encourus pour accéder au robinet;
- les frais d'installation ou de désinstallation;
- l'usure normale des composantes;
- l'unité qui n'a pas été installée selon les instructions du fabricant et conformément aux règlements, codes et lois en vigueur régissant un tel travail;
- tout problème résultant d'un mauvais entretien ou de l'utilisation de produits d'entretien inadéquats tel que des produits abrasifs, irritants ou corrosifs (ex. détergents ou produits avec présence d'ammoniac);
- les dommages causés par des eaux dures ou calcaires, des dépôts de calcaire ou des sédiments.

En cas de problème, il est impératif de retourner la pièce correctement emballée ainsi que la preuve d'achat à votre vendeur initial. Seul Riobel Inc. est habilité à décider du remplacement des pièces reconnues défectueuses par un produit identique ou comparable, si l'original est non disponible. La garantie n'est pas transférable et s'applique seulement au consommateur original (avec preuve d'achat) aussi longtemps qu'il sera propriétaire de la maison. Cette garantie ne couvre pas les frais de main d'œuvre et/ou les dommages survenus lors de l'installation, la réparation ou le remplacement, les dommages accidentels ou indirects, ni les frais d'expéditions. Riobel Inc. n'accorde, pour ses produits, aucune garantie de valeur marchande, aucune garantie spécifique pour un usage particulier, ni aucune garantie expresse ou implicite, tacite ou statutaire autre que celle prévue ci-dessus. Sous réserve de modifications techniques sans préavis.

### Restrictions commerciales et internationales

En plus des conditions ci-haut mentionnées, la période de garantie relative à tout produit installé dans le cadre d'une application commerciale et/ou à l'extérieur de l'Amérique du Nord est de un (1) an à compter de la date d'achat originale par le propriétaire/utilisateur, auprès d'un détaillant autorisé.

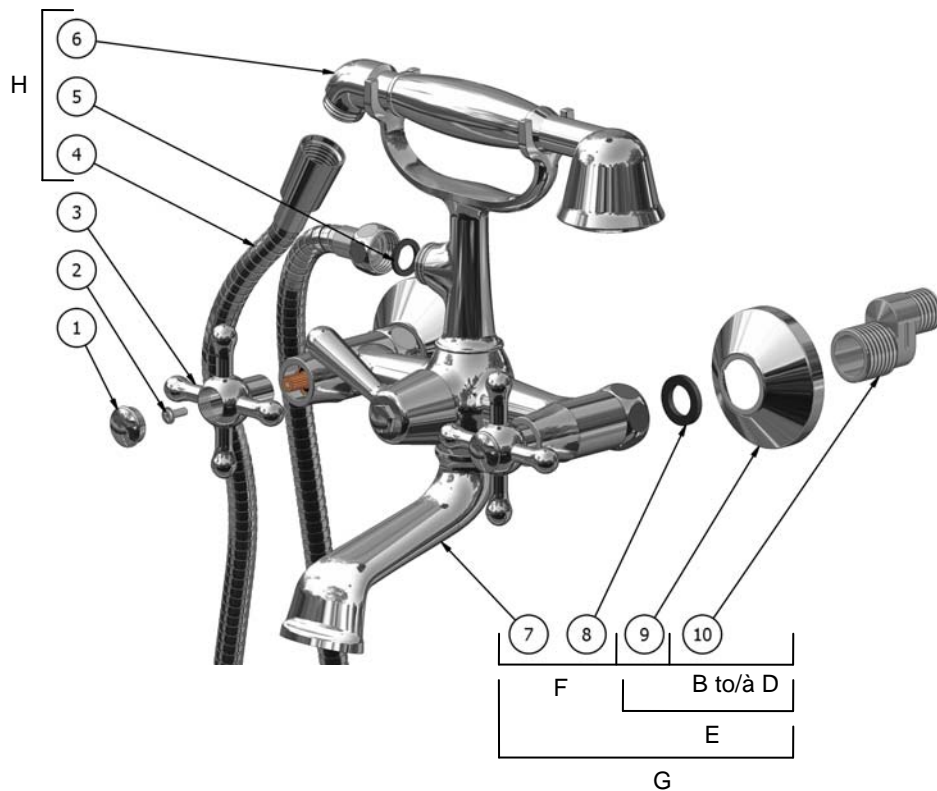
Sous réserve de modifications techniques sans préavis.

## **Table of contents / Table des matières**

- Wall mount bath faucet installation guide / Guide d'installation pour robinet de bain mural page : 5
- Floor risers for wall mount bath faucet installation guide / Guide d'installation pour colonnettes de robinet de bain mural page : 7
- Modern tub faucet installation guide / Guide d'installation pour robinet de bain moderne page : 9
- TU99 risers installation guide (wall mount faucet) / Guide d'installation pour colonnettes TU99 (robinet mural) page : 11
- TU04 risers installation guide (modern faucet) / Guide d'installation pour colonnettes TU04 (robinet moderne) page : 11

## Wall mount bath faucet installation guide

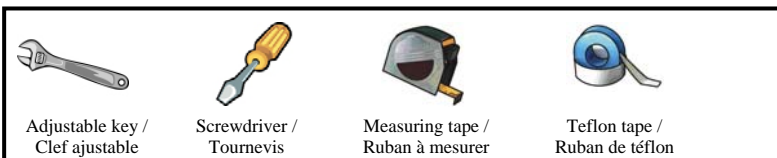
- A. Install the supply pipes so that the 1/2" female part ends at 1/4" before the finished wall.
- B. Abundantly apply teflon tape to the threaded part 1/2" of the eccentric elbows (10).
- C. Screw the eccentric elbows (10) in the female part of the supply pipes in the wall.
- D. Adjust the position of the eccentric elbows (10) so that the centers are 6" apart and leveled.
- E. Screw the decorative flange (9) on the 3/4" threaded part of the eccentric elbows (10) until it is flush to the wall.
- F. Put the 3/4" gasket (8) in the faucet nut (7).
- G. Install the faucet (7) on the eccentric elbows (10) by screwing the nuts, using an adjustable key. **DO NOT OVER TIGHTEN.**
- H. Connect the hand shower (6) to the faucet (7) with the hose (4). Don't forget the gasket (5).
- I. Put the hand shower (6) on its support on top of the faucet (7).



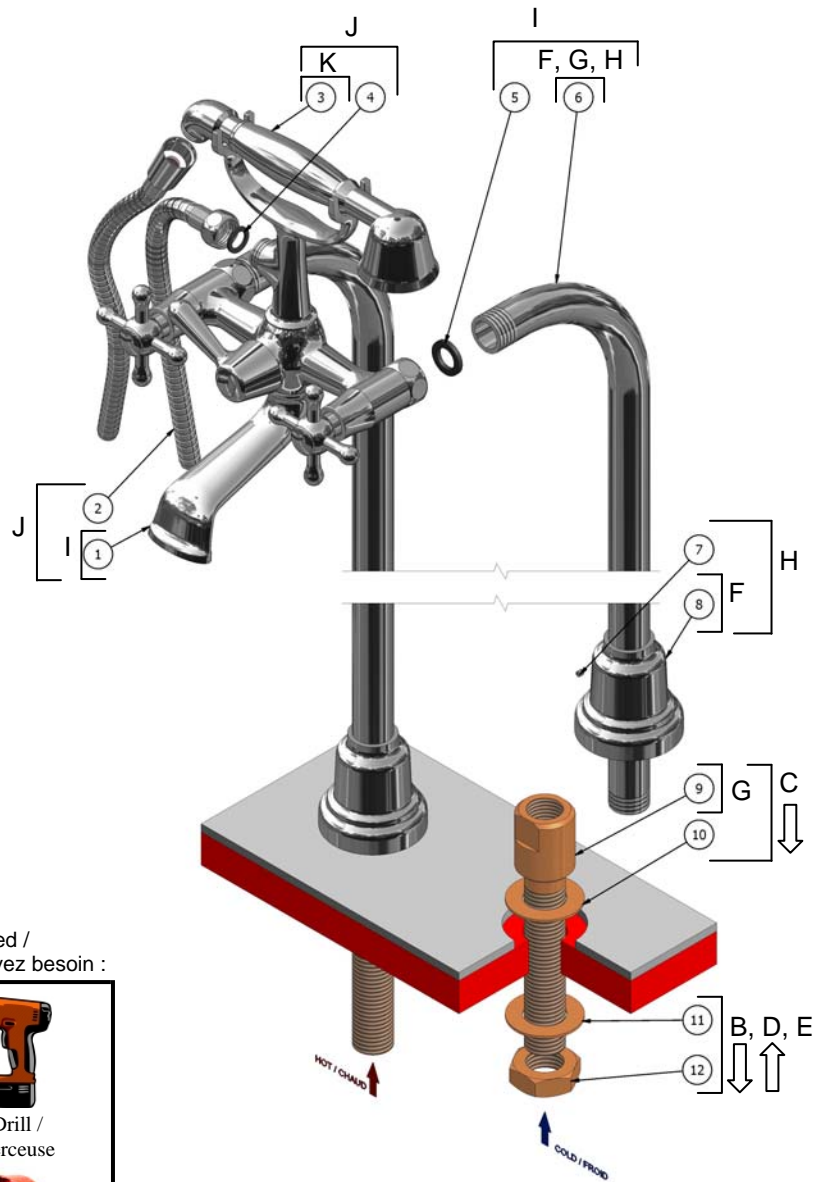
## Guide d'installation pour robinet de bain mural

- A. Faire l'installation des tuyaux d'alimentation de sorte que la partie femelle 1/2" arrive à 1/4" à l'intérieur du mur fini.
- B. Appliquer du téflon abondamment sur la partie filetée à 1/2" des coudes excentriques (10).
- C. Visser les coudes excentriques (10) dans la partie femelle des tuyaux d'alimentation dans le mur.
- D. Ajuster la position des coudes excentriques (10) de façon à ce que la mesure de centre à centre des connections soit à 6" et bien de niveau.
- E. Visser les chapeaux décoratifs (9) sur la partie filetée 3/4" du coude excentrique (10) jusqu'à ce que celui-ci touche au mur.
- F. Mettre un joint d'étanchéité (8) de 3/4" dans la noix d'assemblage du robinet (7).
- G. Installer le robinet (7) aux coudes excentriques (10) en vissant les noix d'assemblages et serrer à l'aide d'une clef ajustable. **NE PAS TROP SERRER.**
- H. RACCORDER la douchette (6) au robinet (7) avec le tuyau (4) sans oublier le joint d'étanchéité(5).
- I. Mettre la douchette (6) sur son support sur le dessus du robinet (7).

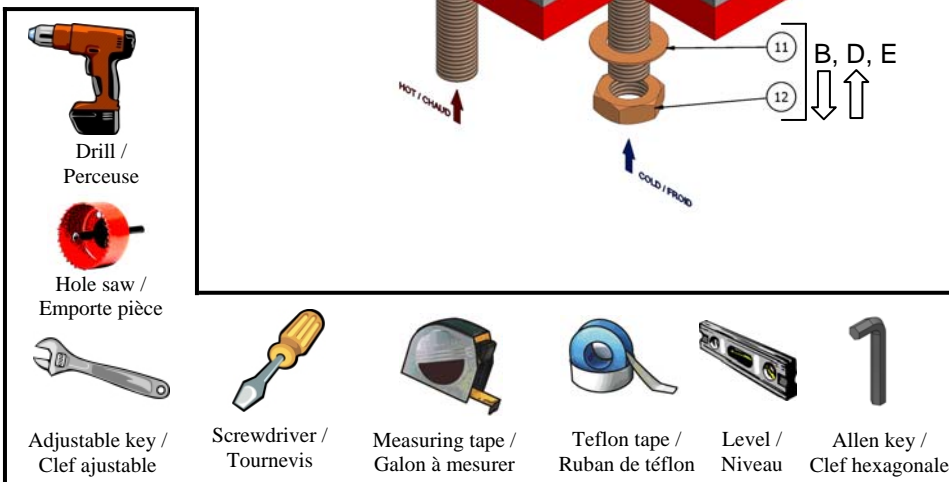
You need / Vous avez besoin :



## Floor risers for wall mount tub faucet installation guide



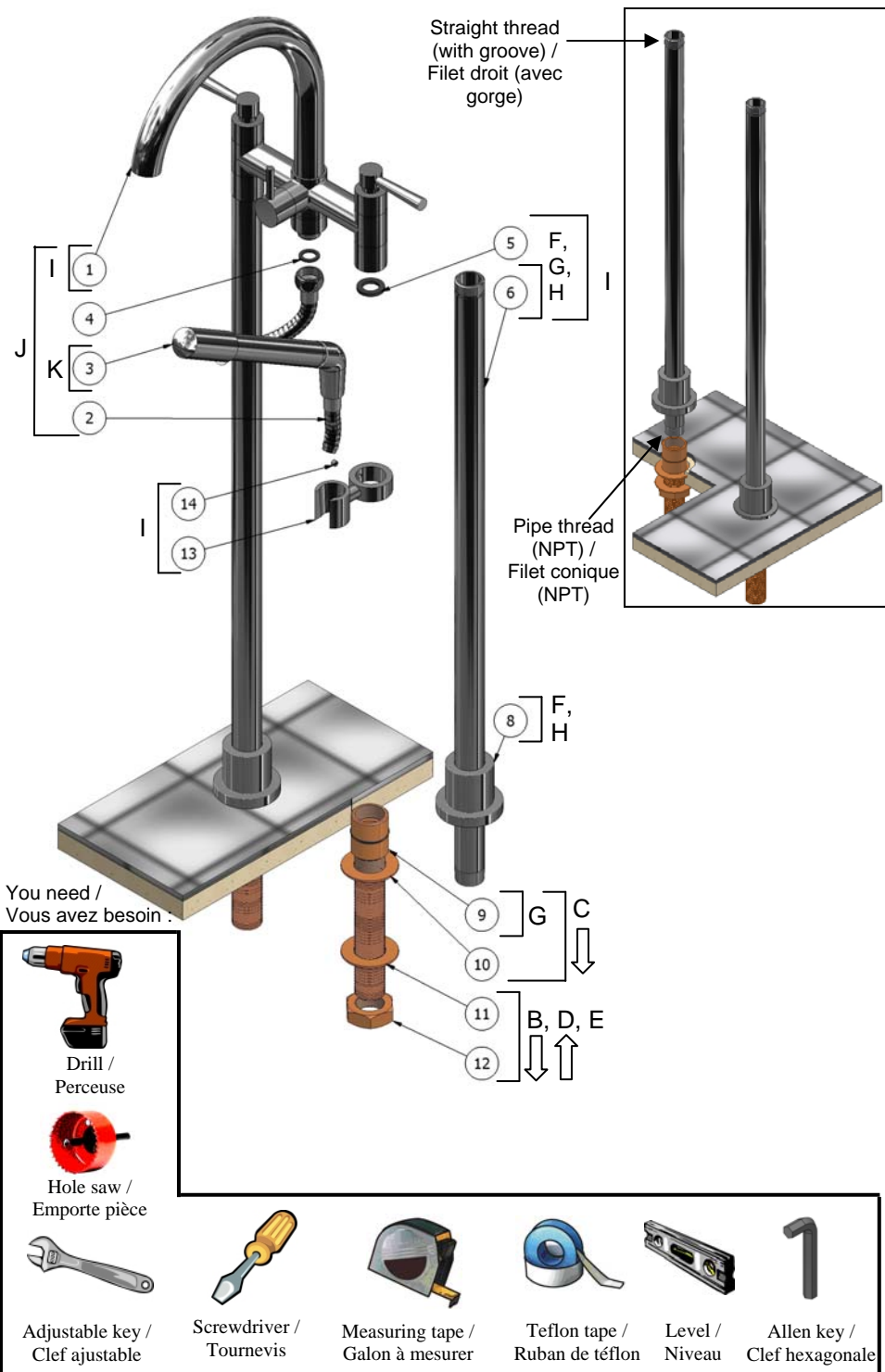
You need /  
Vous avez besoin :



- A. Before the installation of the floor cover, drill two holes of 1 1/8" diameter in the floor at 6" from center to center.
- B. Unscrew from fixations (9) the assembly nuts (12) and remove one washer (11) on each fixation (9).
- C. Insert the fixations (9) in the holes of the floor with their washer (10).
- D. Under the floor, slide the washers (11) on the fixations (9), screw the assembly nuts (12).
- E. With an assistant, tighten the assembly nuts (12).
- F. Once the floor is finished, insert the flanges (8) on the risers (6) before abundantly applying teflon tape (20 turns minimum) on the threaded part of the risers (6).
- G. Screw the risers (6) all the way on the fixations (9) .
- H. Before fixing the flanges (8) with the set screw (7), you have to align and level the exits of the risers (6).
- I. Before screwing the faucet (1) on the risers (6) insert the gaskets (5) in the assembly nuts of the faucet (1) and tighten them using adjustable key. **DO NOT OVER TIGHTEN.**
- J. Connect the hand shower (3) to the faucet (1) with the hose (2). Don't forget the gasket (4).
- K. Put the hand shower (3) on its support on top of the faucet (1).
- L. Connect the water supplies to the fixations with 1/2" male NPT adaptor: hot on the left and cold on the right.. Use Teflon tape abundantly.
- M. Check all the joints for leaks.

## Guide d'installation pour les colonnettes de robinet de bain mural

- A. Avant la pose du couvre-plancher, percez deux trous de diamètre de 1 1/8" dans le plancher à 6" de centre à centre.
- B. Dévisser les noix d'assemblages (12) des fixations (9) et enlever une rondelle métallique (11) de chaque fixation (9).
- C. Insérer les fixations (9) dans les trous du plancher avec leurs rondelles métalliques (10).
- D. Sous le plancher, introduire les rondelles métalliques (11) sur les fixations (9) et visser les noix d'assemblages (12).
- E. Avec un assistant, serrer les noix d'assemblages (9).
- F. Une fois le plancher terminé, insérer les collets décoratifs (8) sur les colonnettes (6) avant d'appliquer abondamment du ruban de téflon (20 tours minimum) sur la partie filetée des colonnettes (6).
- G. Visser les colonnettes (6) dans les fixations (9) jusqu'au bout.
- H. Avant de fixer les collets décoratifs (8) à l'aide de la vis d'assemblage (7) assurez-vous de l'alignement et du niveau des sorties des colonnettes (6).
- I. Avant de fixer le robinet sur les colonnettes (6), insérer les joints d'étanchéité (5) dans les noix d'assemblages du robinet (1) et serrer à l'aide d'une clef ajustable. **NE PAS TROP SERRER.**
- J. Raccorder la douchette (3) au robinet (1) avec le tuyau (2) sans oublier le joint d'étanchéité (4).
- K. Mettre la douchette (3) sur son support sur le dessus du robinet (1).
- L. Effectuer le branchement des conduites d'eau à l'aide d'adaptateurs 1/2" NPT: chaude à gauche et froide à droite. Appliquer du ruban de Téflon abondamment.
- M. Faites une vérification des jonctions pour détecter toutes fuites.

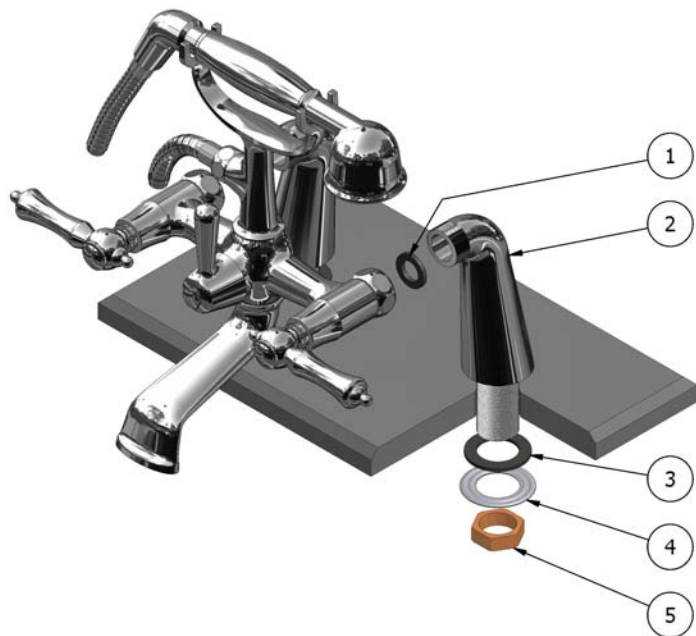


## Modern tub faucet installation guide

- Before the installation of the floor cover, drill two holes of 1 1/8" diameter in the floor at 6" from center to center.
- Unscrew from fixations (9) the assembly nuts (12) and remove one washer (11) on each fixation (9).
- Insert the fixations (9) in the holes of the floor with their washer (10).
- Under the floor, slide the washers (11) on the fixations (9), screw the assembly nuts (12).
- With an assistant, tighten the assembly nuts (12).
- Once the floor is finished, insert the flanges (8) on the risers (6) before abundantly applying teflon tape (20 turns minimum) on the threaded part of the risers (6).
- Screw the risers (6) on the fixations (9).
- Slide the flanges (8) to the floor.
- Before screwing the faucet (1) on the risers (6), install the hand shower support (13) then insert the gaskets (5) in the assembly nuts of the faucet (1) and tighten them. **DO NOT OVER TIGHTEN.**
- Connect the hand shower (3) to the faucet (1) with the hose (2). Do not forget to use the gasket (4).
- Put the hand shower (3) on its support.
- Connect the water supplies to the fixations with 1/2" male NPT adaptor: hot on the left and cold on the right.. Use Teflon tape abundantly.
- Check all the joints for leaks.

## Guide d'installation pour robinet de bain moderne

- Avant la pose du couvre-plancher, percer deux trous de diamètre de 1 1/8" dans le plancher à 6" de centre à centre.
- Dévisser les noix d'assemblages (12) des fixations (9) et enlever une rondelle métallique (11) de chaque fixation (9).
- Insérer les fixations (9) dans les trous du plancher avec leurs rondelles métalliques (10).
- Sous le plancher, introduire les rondelles métalliques (11) sur les fixations (9) et visser les noix d'assemblages (12).
- Avec un assistant, serrer les noix d'assemblages (9).
- Une fois le plancher terminé, insérer les collets décoratifs (8) sur les colonnettes (6) avant d'appliquer abondamment du ruban de téflon (20 tours minimum) sur la partie filetée des colonnettes (6).
- Visser les colonnettes (6) dans les fixations (9).
- glisser les rosaces (8) au plancher.
- Avant de fixer le robinet sur les colonnettes (6), installer le support de douchette (13), insérer les joints d'étanchéités (5) dans les noix d'assemblages du robinet (1) et les serrer. **NE PAS TROP SERRER.**
- Raccorder la douchette (3) au robinet (1) avec le tuyau (2) sans oublier le joint d'étanchéité (4).
- Mettre la douchette (3) sur son support.
- Effectuer le branchement des conduites d'eau à l'aide d'adaptateurs 1/2" NPT: chaude à gauche et froide à droite. Appliquer du ruban de Téflon abondamment.
- Faites une vérification des jonctions pour détecter toutes fuites.



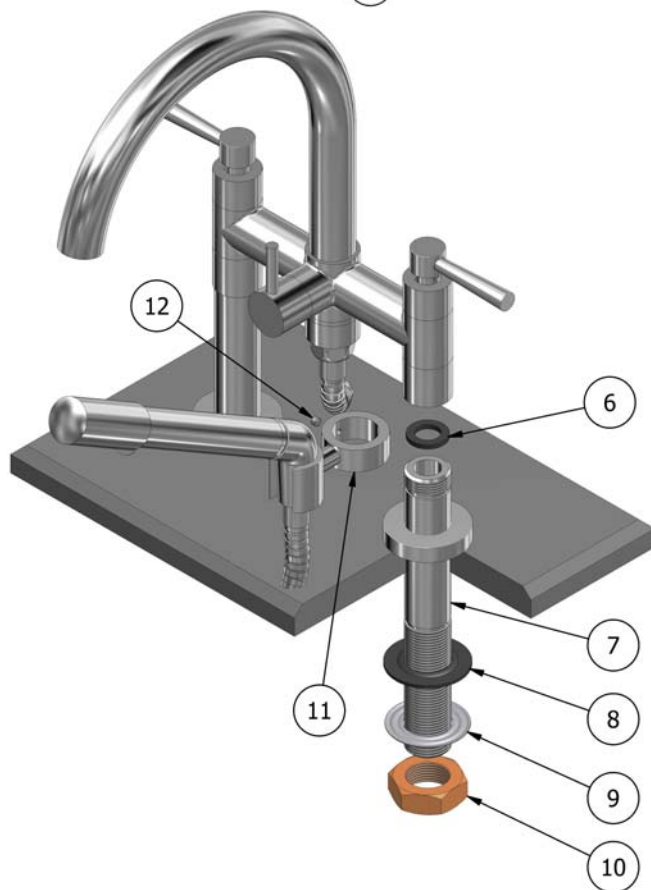
**TU99**  
7" center to center |  
7" centre à centre

### Installation guide for TU99 risers (wall mount faucet)

- A. In the designated location of the surface, drill 2 holes of 1 1/8" at 7" from center to center.
- B. Screw the risers (2) with the gaskets (1) on the faucet.
- C. Unscrew the nuts (5), washers (4) as well as the gaskets (3) and insert the risers (2) into the holes.
- D. Add the gaskets (3) and washers (4) and screw the nuts (5).
- E. Proceed with the connection of the water supply using 1/2" male NPT adaptors: left for hot water and right for cold water. Apply Teflon tape generously.

### Installation guide for TU04 risers (modern faucet)

- F. In the designated location of the surface, drill 2 holes of 1 1/8" at 6" from centre to centre.
- G. Screw the risers (7) with the gaskets (6) on the faucet.
- H. Unscrew the nuts (10), washers (9) as well as the gaskets (8) and insert the risers (7) into the holes.
- I. Add the gaskets (8) and washers (9) and screw the nuts (10).
- J. Proceed with the connection of the water supply using 1/2" male NPT adaptors: left for hot water and right for cold water. Apply Teflon tape generously.



**TU04**  
6" center to center |  
6" centre à centre

### Guide d'installation pour colonnettes TU99 (robinet mural)

- A. Percer à l'emplacement déterminé 2 trous de 1 1/8" à une distance de 7" centre à centre.
- B. Visser les colonnettes (2) avec les joints d'étanchéités (1) sur le robinet.
- C. Dévisser les noix (5), rondelles (4) et joints d'étanchéités (3) et insérer les colonnettes (2) dans les trous.
- D. Remettre les joints d'étanchéités (3), rondelles (4) et visser les noix (5).
- E. Effectuer le branchement des conduites d'eau à l'aide d'adaptateurs 1/2" mâle NPT: eau chaude à gauche et eau froide à droite. Appliquer du ruban de Téflon abondamment.

### Guide d'installation pour colonnettes TU04 (robinet moderne)

- F. Percer à l'emplacement déterminé 2 trous de 1 1/8" à une distance de 6" centre à centre.
- G. Visser les colonnettes (7) avec les joints d'étanchéités (6) sur le robinet.
- H. Dévisser les noix (10), rondelles (9) et joints d'étanchéités (8) et insérer les colonnettes (7) dans les trous.
- I. Remettre les joints d'étanchéités (8), rondelles (9) et visser les noix (10).
- J. Effectuer le branchement des conduites d'eau à l'aide d'adaptateurs 1/2" mâle NPT: eau chaude à gauche et eau froide à droite. Appliquer du ruban de Téflon abondamment.

## FEATURES AND BENEFITS | CARACTÉRISTIQUES ET AVANTAGES



INTERTEK approvals for the standards; CSA B125, ASME and NSF 61. Certified; CMR248

Approbation INTERTEK selon les normes; CSA B125, ASME et NSF 61. Certifié; CMR248



Pressure balance and thermostatic valves handles match lavatory and tub faucets (handles); this ensures a perfectly harmonious bathroom.

Les poignées des valves à pression équilibrée et thermostatique sont combinées à celle du robinet de lavabo et de la baignoire; ce qui assure une salle de bain parfaitement agencée.



Chrome, Brushed Nickel (PVD), Polished Nickel (PVD) and Night Brushed (PVD); covered by our lifetime warranty.

Chrome, Nickel Brossé (PVS), Nickel Poli (PVS) et Nuit Brossée (PVS); Tous garantis à vie.



German ceramic cartridge; offers smooth handling and lifetime warranty.

Cartouches céramique allemandes; sans friction et garanties à vie.



Designed, engineered and inspected by / Conçu, développé et inspecté par



### ST-JÉRÔME (QUÉBEC) CANADA

#### TORONTO

11, Cidermill ave. Unit 5  
Concord, Ontario  
L4K 4B6  
Tél. : 905-760-9009  
1-888-287-5354  
Fax : 905-760-1292

**Info@riobel.ca**

#### UNITED STATES

Tel.: 1-866-473-8442  
Fax: 1-866-909-8442  
www.riobel.ca

#### MONTRÉAL

820, rue Nobel  
St-Jérôme, Québec  
J7Z 7A3  
Tél. : 450-432-0442  
1-866-473-8442  
Télééc. : 450-432-1095

[www.riobel.ca](http://www.riobel.ca)