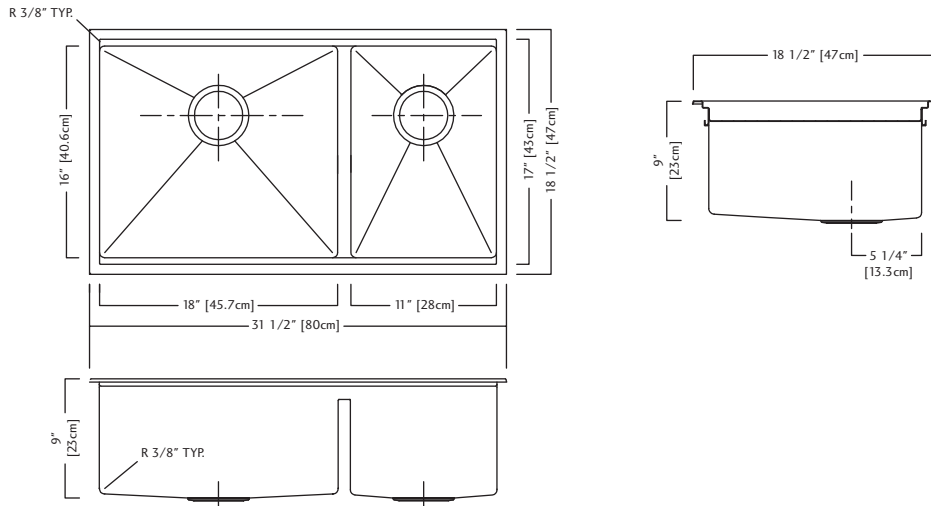
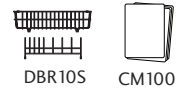




Included Accessories



Optional Accessories



KCC33R/9-10A SPECIFICATION

Model KCC33R/9-10A is a large bowl/small bowl topmount sink, 10 mm radius coved corners, with integral accessory rail, manufactured for Franke Kindred Canada Limited from 18 gauge, 18-10 stainless steel. All exposed surfaces have a #4 commercial satin finish. Sink has sound deadening pads and is fully undercoated. Basket strainer waste fittings (3 1/2", 89 mm) and template are included. Sink is backed with a limited buyer lifetime warranty.

- O.D. 18 1/2" x 31 1/2" x 9" (47 x 80 x 23cm)
- **Recommended for minimum 33" base cabinet**

FUN#123.0202.236


Accessoires inclus
Accessoires optionnels

cUPC®



BGDS18S



BGDS11S



GB1712M



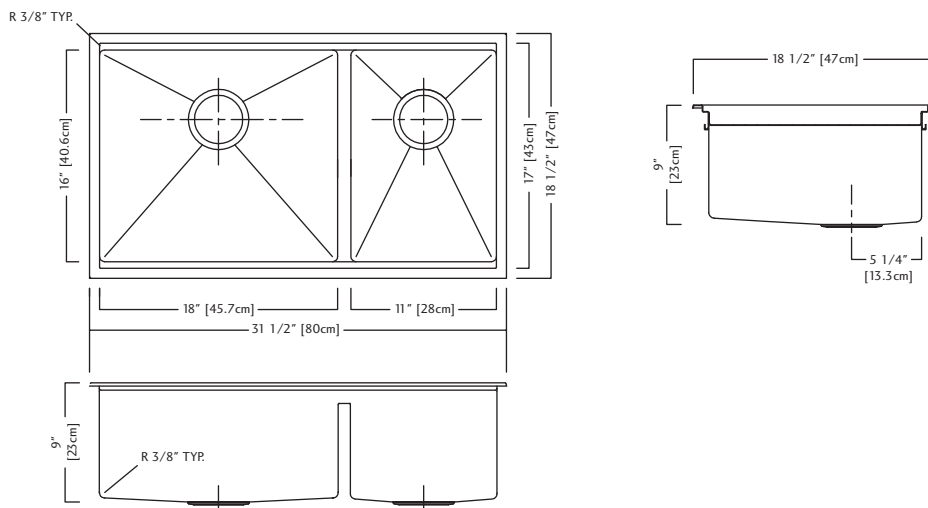
C09S



DBR10S



CM100



KCC33R/9-10A DONNÉES TECHNIQUES

Le modèle KCC33R/9-10A est un évier à grande/petite cuvette à montage par le dessus, avec coins arrondis à gorge de 10 mm, muni d'un rail à accessoires incorporé, fabriqué pour Franke Kindred Canada Limited dans de l'acier inoxydable 18-10 de calibre 18. Toutes les surfaces apparentes ont un fini commercial satiné poli no. 4. L'évier est muni de patins insonorisants et d'un enduit sur toute la surface inférieure. Bondes d'évier à crépine-panier (3 1/2 po, 89 mm) et gabarit compris. L'évier fait l'objet d'une garantie limitée à vie offerte à l'acheteur.

- Dimensions hors-tout: 47 x 80 x 23 cm (18 1/2 x 31 1/2 x 9 po)
- **Une armoire de 83.8 cm (33 po) est recommandée**

FUN#123.0202.236