



Kalia

HISTOIRES D'EAU^{MD}

KONTOUR^{MC}

BF1338-110-101

PLUS : Système de douche thermostatique T375

SPÉCIFICATIONS



Composantes incluses

- BF1301-110 : Valve thermostatique 3/4" et finition
- BF1304-110 : Valve de contrôle de volume 3/4" et finition (2x)
- BF1391-110 : Tête de pluie avec bras vertical au plafond
- 102850-110 : Douchette à main 2 fonctions (2 fonctions directes et 1 fonction partagée)
- 103577-110 : Rail pour douchette
- 104777-110 : Jets de corps ajustables (4x)
- 102347-110 : Coude d'alimentation avec contrôle de volume
- 101620-110 : Boyau flexible de PVC 60"

Couleurs (Finis)

- Chrome : BF1338-110-101

Certifications

Le modèle spécifié rencontre ou dépasse les normes suivantes ;



CSA B125.1
ASME A112.18.1

ADA

Voir les fiches suivantes pour les caractéristiques détaillées de chaque composante.

Notes d'installation

L'installation doit être conforme aux instructions d'installation fournies avec le produit.

GARANTIE

Kalia inc. garantit ses produits contre tout défaut de matériel ou de fabrication dans des conditions normales d'utilisation et d'entretien. Veuillez vous référer à la garantie Kalia comprise avec chacun des produits pour obtenir plus de détails.

 **Kalia**
HISTOIRES D'EAU^{MD}

1355, 2^e Rue, Parc industriel
Sainte-Marie (Québec)
Canada G6E 1G9

T 418 387-9090
1 877 GO-KALIA (1 877 465-2542)
F 418 387-9089

KaliaStyle.com



HISTOIRES D'EAU^{MD}

KONTOUR^{MC}

BF1301

Valve thermostatique 3/4" et finition

SPÉCIFICATIONS

Caractéristiques

- Finition sans vis apparentes
- Entrée d'eau femelle 3/4NPT vissée
- Valves d'arrêt incluses
- Laiton massif
- Ajustement total de 19 mm (3/4")
- Appuis inclus pour une meilleure stabilité lors de l'installation

Couleurs (Finis)

- Chrome : BF1301-110

Débit maximal

- 55 litres/min. (14.5 gallons/min.) à 60 psi

Emballage

- **Dimensions** : 362 mm x 184 mm x 191 mm (14 1/4" x 7 1/4" x 7 1/2")
- **Volume** : 0.45 pi³ (0.013 m³)
- **Poids total** : 5.82 lb (2.64 kg)

Certifications

Le modèle spécifié rencontre ou dépasse les normes suivantes ;

- ASME A112.18.1 / CSA B125.1



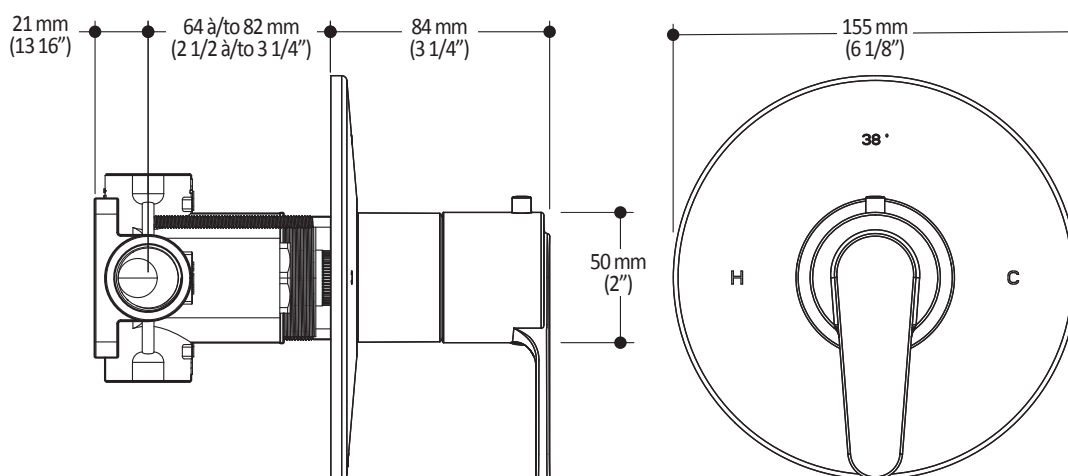
Notes d'installation

L'installation doit être conforme aux instructions d'installation fournies avec le produit.

GARANTIE

Kalia inc. garantit ses produits contre tout défaut de matériel ou de fabrication dans des conditions normales d'utilisation et d'entretien. **Veillez vous référer à la garantie Kalia comprise avec chacun des produits pour obtenir plus de détails.**

Dimensions du produit :



Important : Les dimensions sont approximatives et sont sujettes à changements sans préavis. Veuillez vous référer aux instructions d'installation.



HISTOIRES D'EAU^{MD}

1355, 2^e Rue, Parc industriel
Sainte-Marie (Québec)
Canada G6E 1G9

T 418 387-9090
1 877 GO-KALIA (1 877 465-2542)
F 418 387-9089

KaliaStyle.com





Kalia

HISTOIRES D'EAU^{MD}

KONTOUR^{MC}

BF1304

Contrôle de volume 3/4" et finition

SPÉCIFICATIONS

Caractéristiques

- Finition sans vis apparentes
- Entrée d'eau femelle 3/4NPT vissée
- Laiton massif

Couleurs (Finis)

- Chrome : BF1304-110

Emballage

- **Dimensions** : 305 mm x 117 mm x 92 mm
(12" x 4 5/8" x 3 5/8")
- **Volume** : 0.12 pi³ (0.003 m³)
- **Poids total** : 1.57 lb (0.71 kg)

Certifications

Le modèle spécifié rencontre ou dépasse les normes suivantes ;

- ASME A112.18.1 / CSA B125.1



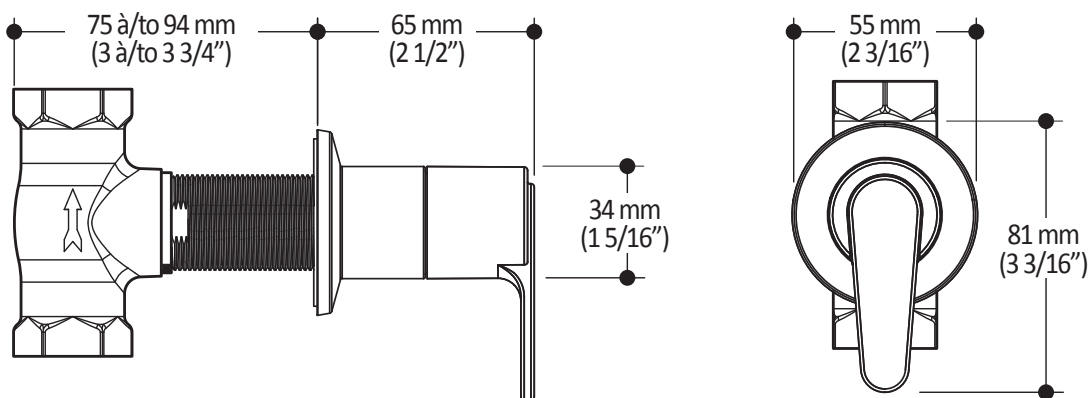
Notes d'installation

L'installation doit être conforme aux instructions d'installation fournies avec le produit.

GARANTIE

Kalia inc. garantit ses produits contre tout défaut de matériel ou de fabrication dans des conditions normales d'utilisation et d'entretien. **Veillez vous référer à la garantie Kalia comprise avec chacun des produits pour obtenir plus de détails.**

Dimensions du produit :



Important : Les dimensions sont approximatives et sont sujettes à changements sans préavis. Veuillez vous référer aux instructions d'installation.



Kalia

HISTOIRES D'EAU^{MD}

1355, 2^e Rue, Parc industriel
Sainte-Marie (Québec)
Canada G6E 1G9

T 418 387-9090
1 877 GO-KALIA (1 877 465-2542)
F 418 387-9089

KaliaStyle.com



Caractéristiques

- Entrée d'eau mâle 1/2NPT
- Diamètre de 254 mm (10")
- Système anticalcaire avec jets de pulvérisation flexibles
- Orientation ajustable avec joint à rotule
- Bras en laiton massif et tête de pluie en plastique

Couleurs (Finis)

- Chrome : BF1391-110

Débit maximal

- 7.6 L/min (2 gpm) à 80 psi

Certifications

Le modèle spécifié rencontre ou dépasse les normes suivantes :



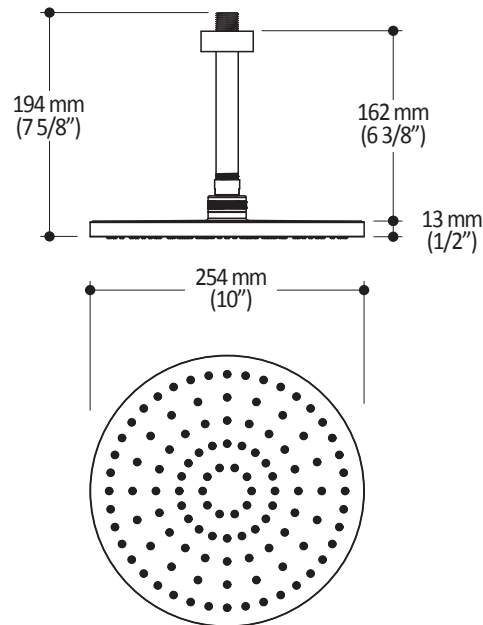
Notes d'installation

L'installation doit être conforme aux instructions d'installation fournies avec le produit.

GARANTIE

Kalia inc. garantit ses produits contre tout défaut de matériel ou de fabrication dans des conditions normales d'utilisation et d'entretien. **Veillez vous référer à la garantie Kalia comprise avec chacun des produits pour obtenir plus de détails.**

Dimensions du produit :



Important : Les dimensions sont approximatives et sont sujettes à changements sans préavis. Veuillez vous référer aux instructions d'installation.

Caractéristiques

- Construction en plastique
- Diamètre de 121 mm (4 3/4")
- Système antitartre avec jet de pulvérisation flexible
- Entrée d'eau G1/2 mâle
- 2 fonctions directes et 1 position partagée

Couleurs (Finis)

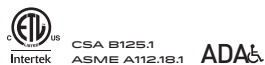
- Chrome : 102850-110

Débit maximal

- 7.6 L/min (2 gpm) à 80 psi

Certifications

Le modèle spécifié rencontre ou dépasse les normes suivantes ;



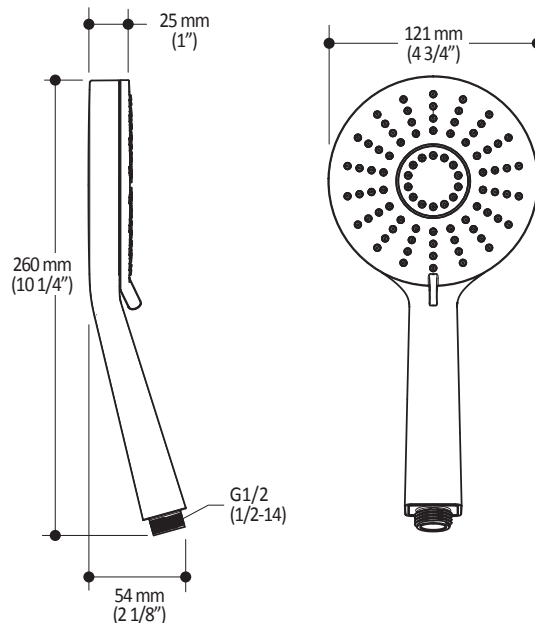
Notes d'installation

L'installation doit être conforme aux instructions d'installation fournies avec le produit.

GARANTIE

Kalia inc. garantit ses produits contre tout défaut de matériel ou de fabrication dans des conditions normales d'utilisation et d'entretien. **Veillez vous référer à la garantie Kalia comprise avec chacun des produits pour obtenir plus de détails.**

Dimensions du produit :



Important : Les dimensions sont approximatives et sont sujettes à changements sans préavis. Veuillez vous référer aux instructions d'installation.

Caractéristiques

- Construction en plastique
- Hauteur totale de 742 mm (30")
- Système de glissement facile à utiliser
- Système de verrouillage

Couleurs (Finis)

- Chrome : 103577-110
- Nickel pur PVS : 103577-125
- Noir mat : 103577-160

Certifications

Le modèle spécifié rencontre ou dépasse les normes suivantes ;

ADA 



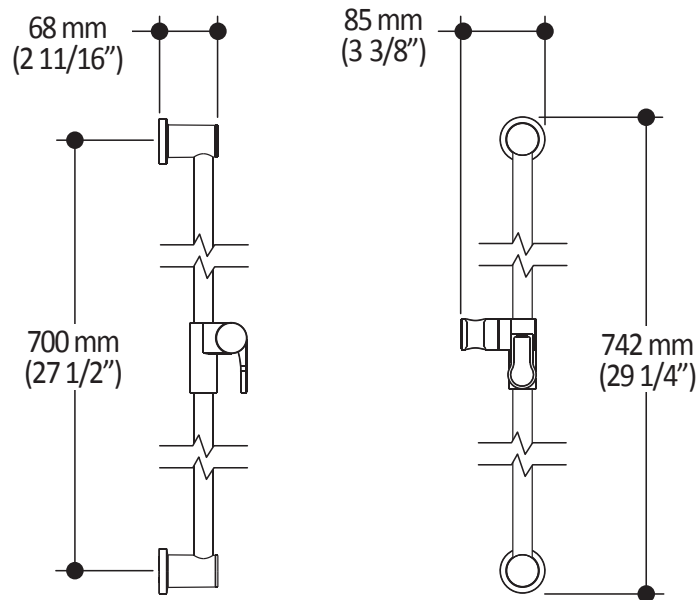
Notes d'installation

L'installation doit être conforme aux instructions d'installation fournies avec le produit.

GARANTIE

Kalia inc. garantit ses produits contre tout défaut de matériel ou de fabrication dans des conditions normales d'utilisation et d'entretien. **Veillez vous référer à la garantie Kalia comprise avec chacun des produits pour obtenir plus de détails.**

Dimensions du produit :



Important : Les dimensions sont approximatives et sont sujettes à changements sans préavis. Veuillez vous référer aux instructions d'installation.



HISTOIRES D'EAU^{MD}

104777

Jet de corps

SPÉCIFICATIONS

Caractéristiques

- Conduite d'eau en laiton massif
- Finition ronde ou carré incluse
- Entrée d'eau mâle 1/2NPT
- Système de jets ajustable à 20°
- Profile mince
- Ajustement d'installation 23 mm (7/8")
- Boîtier d'encastrement fourni

Débit maximal

- 3.8 L/min. (1 gpm) à 60 psi

Couleurs (Finis)

- Chrome : 104777-110

Certifications

Le modèle spécifié rencontre ou dépasse les normes suivantes ;



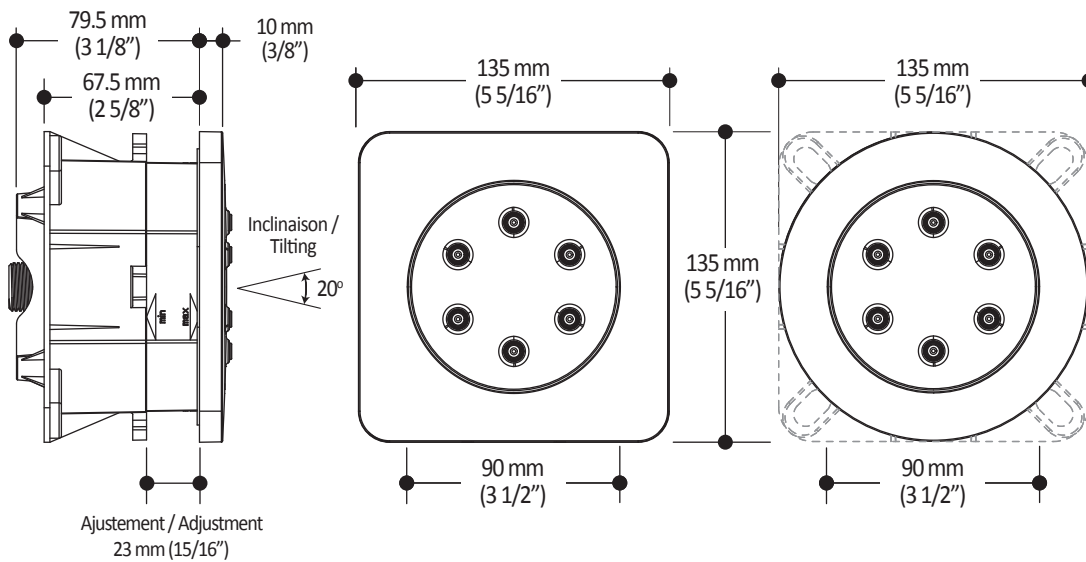
Notes d'installation

L'installation doit être conforme aux instructions d'installation fournies avec le produit.

GARANTIE

Kalia inc. garantit ses produits contre tout défaut de matériel ou de fabrication dans des conditions normales d'utilisation et d'entretien. **Veillez vous référer à la garantie Kalia comprise avec chacun des produits pour obtenir plus de détails.**

Dimensions du produit :



Important : Les dimensions sont approximatives et sont sujettes à changements sans préavis. Veuillez vous référer aux instructions d'installation.



1355, 2^e Rue, Parc industriel
Sainte-Marie (Québec)
Canada G6E 1G9

T 418 387-9090
1 877 GO-KALIA (1 877 465-2542)
F 418 387-9089

KaliaStyle.com

Caractéristiques

- Entrée d'eau femelle 1/2NPT
- Sortie d'eau mâle G1/2
- Cartouche 3/4 avec disque en céramique
- Construction en laiton massif
- Valve anti-retour incluse
- Fini PVS (Pulvérisation de Vapeur Solide): procédé de haute technologie protégeant le fini de surface pour une durabilité accrue

Couleurs (Finis)

- Chrome : 102347-110
- Nickel brossé PVS : 102347-120

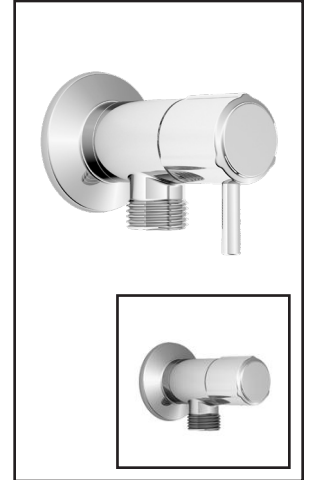
Certifications

Le modèle spécifié rencontre ou dépasse les normes suivantes ;



Emballage

- **Dimensions :**
325 mm x 145 mm x 85 mm
(12 3/4" x 5 3/4" x 3 3/8")
- **Volume :** 0.004 m³ (0.14 pi³)
- **Poids total :** 0.44 kg (0.97 lb)



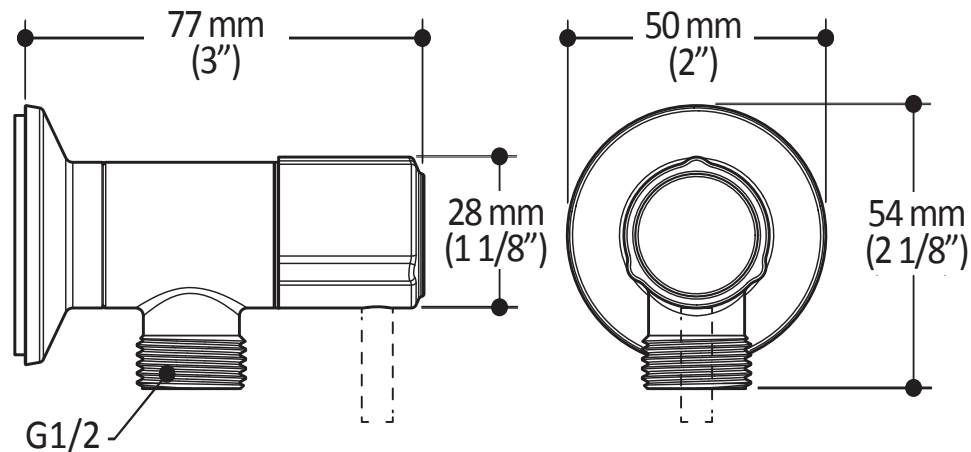
Notes d'installation

L'installation doit être conforme aux instructions d'installation fournies avec le produit.

GARANTIE

Kalia inc. garantit ses produits contre tout défaut de matériel ou de fabrication dans des conditions normales d'utilisation et d'entretien. **Veillez vous référer à la garantie Kalia comprise avec chacun des produits pour obtenir plus de détails.**

Dimensions du produit :



Important : Les dimensions sont approximatives et sont sujettes à changements sans préavis. Veuillez vous référer aux instructions d'installation.

Caractéristiques

- Connection G1/2 femelle
- Valve anti-retour intégrée

Couleurs (Finis)

- Chrome : 101620-110
- Nickel pur PVS : 101620-125
- Noir et chrome : 101620-150
- Noir mat : 101620-160



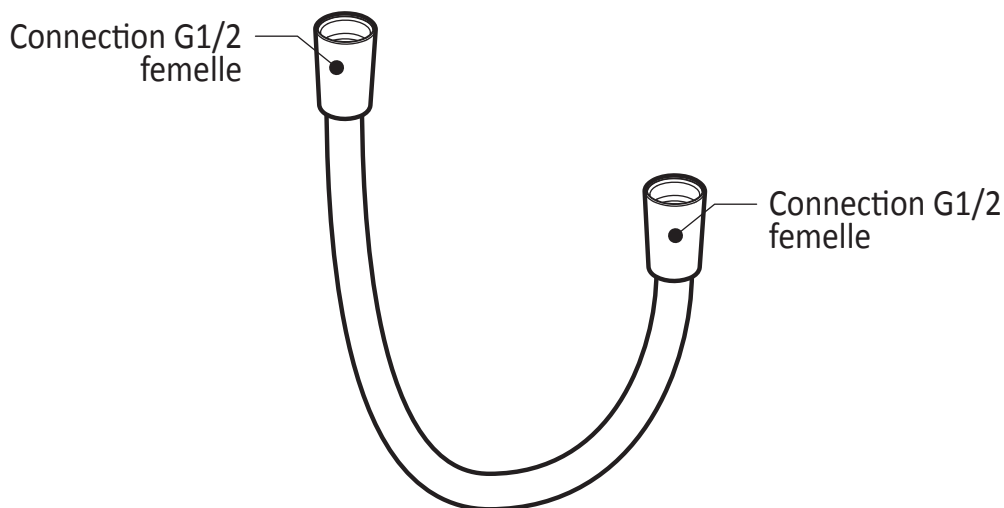
Notes d'installation

L'installation doit être conforme aux instructions d'installation fournies avec le produit.

GARANTIE

Kalia inc. garantit ses produits contre tout défaut de matériel ou de fabrication dans des conditions normales d'utilisation et d'entretien. **Veillez vous référer à la garantie Kalia comprise avec chacun des produits pour obtenir plus de détails.**

Dimensions du produit :



Important : Les dimensions sont approximatives et sont sujettes à changements sans préavis. Veuillez vous référer aux instructions d'installation.