

ROUGH VALVE KIT JUEGO DE VÁVULA SIN ACABADO ENSEMBLE DE ROBINET ROBUSTE

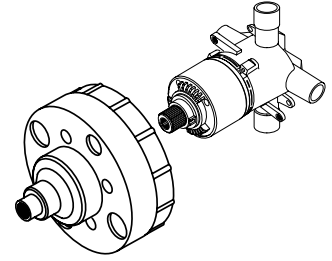
R110, R110BP, R110SS, R110SSBP
R115, R115BP, R115SS, R115SSBP

PRESSURE BALANCE TEMPERATURE CONTROL VALVE VÁLVULA DE CONTROL DE TEMPERATURA CON EQUILIBRO DE PRESIÓN ROBINET MITIGEUR

Thank you for selecting American-Standard...the benchmark of fine quality for over 100 years. To ensure that your installation proceeds smoothly--please read these instructions carefully before you begin.

Gracias por seleccionar los productos American Standard, sinónimo de la mejor calidad durante más de 100 años. Por favor lea estas instrucciones detenidamente antes de comenzar para que lleve a cabo la instalación sin contratiempos.

Nous vous remercions d'avoir choisi American Standard... synonyme de qualité supérieure depuis plus de 100 ans. Pour vous assurer que l'installation se déroulera sans difficulté, veuillez lire attentivement ces instructions avant de commencer.



Certified to comply with ANSI A112.18.1
Cumplimiento certificado de los requisitos de la norma ANSI A112.18.1
Certifié conforme à ANSI A112.18.1

U.S. Patent No. D403,750
Patente estadounidense D403,750
Brevet USA no. D403.750

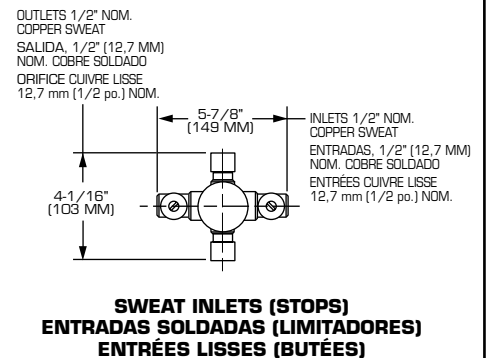
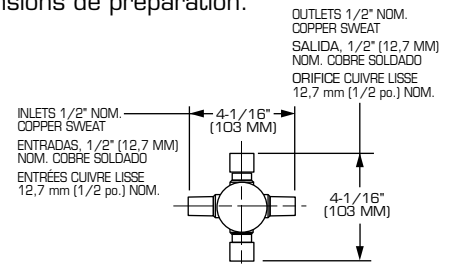
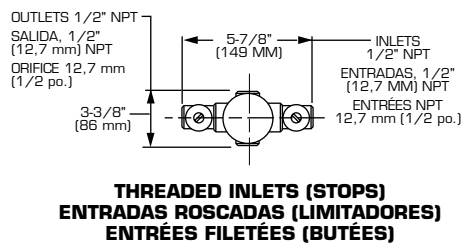
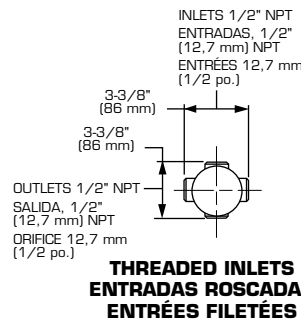
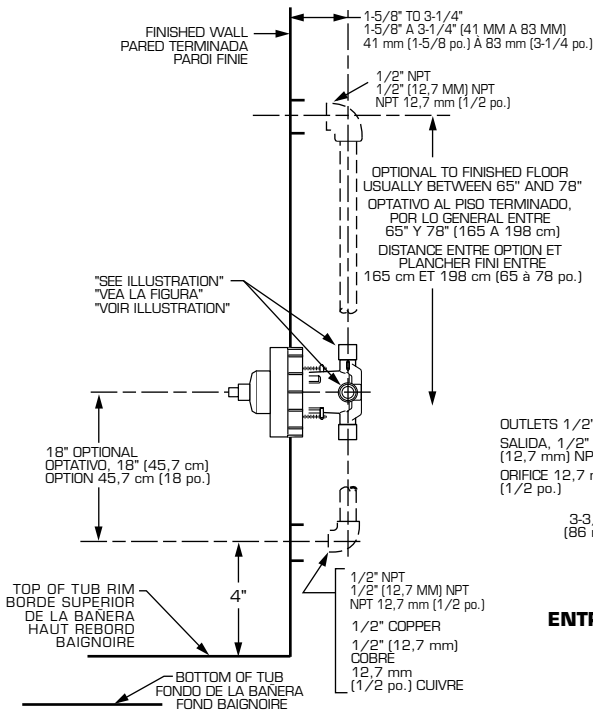
M968382A

ROUGHING-IN DIMENSIONS

DIMENSIONES DE DESBASTADO

DIMENSIONS DE PRÉPARATION

- To assure proper positioning in relation to wall, note roughing-in dimensions.
- Tome nota de las dimensiones de desbastado para asegurar la posición correcta respecto de la pared.
- Pour garantir un bon positionnement par rapport au mur, tenir compte des dimensions de préparation.



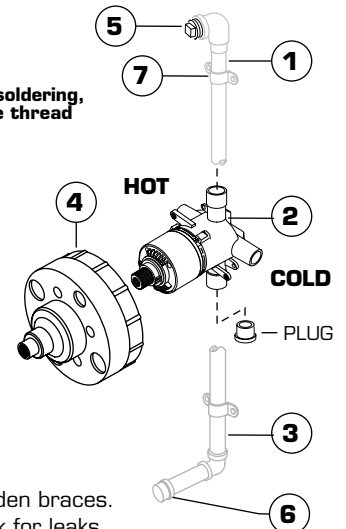
1 ROUGHING-IN

CAUTION Turn off water at main supply.

NOTE When soldering, remove PLASTER GUARD, CARTRIDGES and CHECK STOPS (IF PRESENT). When finished soldering, flush valve body, replace cartridges, check stops (if present) and plaster guard to continue installation. Use thread sealant or Teflon tape on threaded connections.

- See Roughing-in diagram before starting.
- Connections are:
 - 1/2" copper sweat for sweat inlets
 - 1/2" female NPT for threaded inlets
- Connect RISER PIPE (1) to MANIFOLD (2) top outlet marked "SHR".
- Connect TUB FILLER PIPE (3) at bottom outlet marked "TUB".
- For proper positioning the finished wall must be within side wall of PLASTER GUARD (4).

- If the valve is installed on a fiberglass or other thin wall application, the PLASTER GUARD (4) can be used as a support.
- Cut a 3" dia. hole in the shower stall.
- If STOPS are used, drill two additional 1" holes to allow access to the stops.
- Remove PLASTER GUARD (4), rotate 180° so that indicated screw holes fit MANIFOLD (2).
- Push CAP on valve, place ESCUTCHEON on and attach with screws.
- Connect hot and cold water supplies.
- Cap off shower pipe (5) and tub filler pipe (6).
- For support, use pipe BRACES (7) secured to wooden braces.
- With valve turned off, turn on water supplies. Check for leaks.



1

DESBASTADO

¡ATENCIÓN!

Cierre el suministro del agua caliente y fría antes de comenzar.

NOTA

Al soldar, quite el **PROTECTOR DE YESO**, los **CARTUCHOS** y las **LLAVES DE PASO (DE ESTAR PRESENTES)**. Al terminar de soldar, enjuague el cuerpo de la válvula y vuelva a colocar los cartuchos, las llaves de paso (de estar presentes) y el protector de yeso para continuar con la instalación. Aplique sellador de roscas o cinta de teflón a las conexiones roscadas.

- Consulte el diagrama de desbastado antes de comenzar.
- Las conexiones de suministro son las siguientes:
 - 1/2" (12,7 mm) cobre soldado, para las entradas soldadas
 - 1/2" (12,7 mm) NPT hembra, para las entradas roscadas
- Conecte el TUBO ELEVADOR (1) a la salida superior del MÚLTIPLE (2) marcada "SHR" (ducha).
- Conecte el TUBO DE LLENADO DE BAÑERA (3) a la salida inferior marcada "TUB" (bañera).
- Para lograr la posición correcta, la pared terminada debe estar dentro de la pared lateral del PROTECTOR DE YESO (4).
- Si instala la válvula en una pared de fibra de vidrio u otra pared delgada, puede utilizar el PROTECTOR DE YESO (4) como soporte.
 - Corte un agujero de 3" (76,2 mm) de diámetro en el recinto de la ducha.
 - Si utiliza LLAVES DE PASO, taladre dos orificios adicionales de 1" (25,4 mm) para permitir el acceso a las llaves de paso.
 - Quite el PROTECTOR DE YESO (4) y gírelo 180 grados para que los orificios para tornillo indicados coincidan con el MÚLTIPLE (2).
 - Coloque la TAPA de la válvula, monte el ESCUDETE y sujételo con tornillos.
- Conecte los suministros de agua fría y caliente.
- Obtura la tubería de la ducha (5) y la tubería de llenado de la bañera (6).
- Para obtener mejor apoyo, utilice SOPORTES (7) de tubería sujetos a refuerzos de madera.
- Cierre la válvula y abra el suministro de agua. Revise si hay fugas.

PRÉPARATION

ATTENTION

Fermer l'alimentation en eau chaude et en eau froide avant de commencer.

REMARQUE

Avant de souder, enlever la **PROTECTION EN PLASTIQUE**, les **CARTOUCHES** et les **BUTÉES DE RETENUE (S'IL Y EN A)**. Quand on a fini de souder, rincer le corps du robinet, remettre les cartouches, les butées de retenue (s'il y en a) et la protection en plastique avant de continuer l'installation. Utiliser un produit d'étanchéité pour filetage ou du ruban de Teflon sur les connexions filetées.

- Consulter le schéma de préparation avant de commencer.
 - Les connexions pour l'alimentation sont :
 - Cuivre lisse 12,7 mm (1/2 po.) pour les entrées lisses
 - NPT femelle 12,7 mm (1/2 po.) pour les entrées filetées
 - Connecter le TUYAU MONTANT (1) à l'orifice supérieur du MANIFOLD (2), portant la marque "SHR".
 - Connecter le TUYAU DE REMPLISSAGE DE LA BAIGNOIRE (3) à l'orifice inférieur, portant la marque "TUB".
 - Pour que le positionnement soit correct, la paroi finie doit être à l'intérieur de la paroi latérale de la PROTECTION EN PLASTIQUE (4).
- Si le robinet est installé sur de la fibre de verre ou tout autre surface à paroi fine, la PROTECTION EN PLASTIQUE (4) peut être utilisée comme support.
- Couper un trou de 76,2 mm (3 po) de diamètre dans la cabine de douche.
 - Si l'on prévoit utiliser des BUTÉES, percer deux trous supplémentaires de 25,4 mm (1 po) pour pouvoir accéder aux butées.
 - Enlever la PROTECTION EN PLASTIQUE (4), effectuer une rotation de 180 degrés pour que les trous de vis indiqués correspondent au MANIFOLD (2).
 - Pousser le CAPUCHON sur le robinet, mettre l'ÉCUSSON en place et l'attacher avec les vis.
 - Connecter les alimentations de l'eau chaude et de l'eau froide.
 - Boucher le tuyau de douche (5) et le tuyau de remplissage de baignoire (6).
 - Pour soutenir, utiliser des ATTACHES (7) de tuyau fixées sur des cales de bois.
 - Le robinet étant fermé, ouvrir les alimentations en eau. Vérifier qu'il n'y a pas de fuite.

2

ADJUST HOT LIMIT STOP

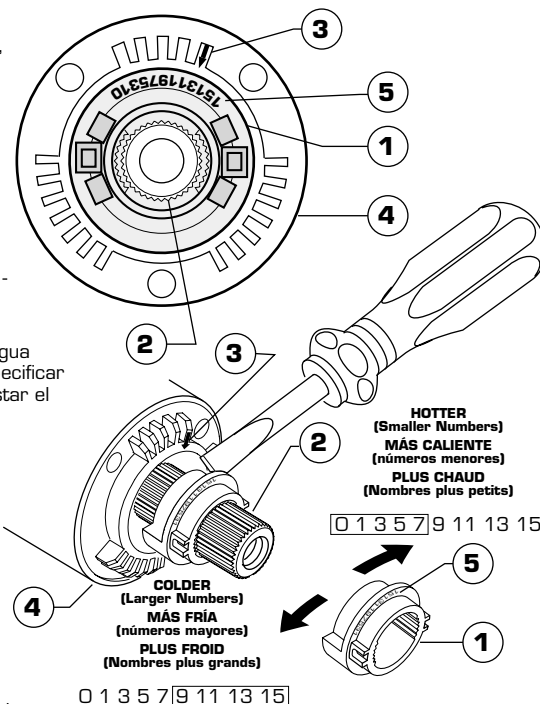
- By restricting HANDLE rotation and limiting the amount of hot water allowed to mix with the cold, the **HOT LIMIT SAFETY STOP (1)** reduces risk of accidental scalding. To set the maximum hot water temperature of your faucet, all you need to do is adjust the setting on the **HOT LIMIT SAFETY STOP (1)**.
- Turn **CARTRIDGE STEM (2)** to the OFF position (coldest setting) before making adjustment to **HOT LIMIT STOP (1)**. Use a flat blade screwdriver to pry free the **HOT LIMIT SAFETY STOP (1)**. Pull forward and rotate counterclockwise one number to limit hot water temperature. Use **ARROW (3)** on **CARTRIDGE (4)** and **NUMBERS (5)** on **HOT LIMIT STOP (1)** for indication.

REGULE EL LIMITADOR DE AGUA CALIENTE

- El **LIMITADOR DE AGUA CALIENTE (1)** restringe la rotación de la MANIJA y limita la cantidad de agua caliente que puede mezclarse con el agua fría, reduciendo así el riesgo de quemaduras. Para especificar la temperatura máxima del agua caliente que sale de la llave, lo único que tiene que hacer es ajustar el **LIMITADOR DE AGUA CALIENTE (1)**.
- Gire el **TALLO DEL CARTUCHO (2)** a la posición de cierre (OFF, la más fría) antes de efectuar los ajustes al **LIMITADOR DE AGUA CALIENTE (1)**. Utilice un destornillador plano para separar el **LIMITADOR DE AGUA CALIENTE (1)**. Tire hacia fuera y gire en sentido antihorario una posición para limitar la temperatura del agua caliente. Use la **FLECHA (3)** del **CARTUCHO (4)** y los **NÚMEROS (5)** del **LIMITADOR DE AGUA CALIENTE (1)** como indicadores.

RÉGLAGE DE LA BUTÉE DE LIMITATION DE CHAUD

- En restreignant la rotation de la **POIGNÉE** et en limitant la quantité d'eau chaude admise à se mélanger à l'eau froide, la **BUTÉE DE SÉCURITÉ DE LIMITATION DE CHAUD (1)** réduit le risque de se faire ébouillanter de façon accidentelle. Pour ajuster la température maximale de l'eau chaude de votre bec, il suffit d'ajuster le réglage sur la **BUTÉE DE SÉCURITÉ DE LIMITATION DE CHAUD (1)**.
- Amener la **TIGE DE CARTOUCHE (2)** à la position OFF (réglage le plus froid) avant d'entreprendre le réglage de la **BUTÉE DE LIMITATION DE CHAUD (1)**. Utiliser un tournevis plat pour dégager la **BUTÉE DE SÉCURITÉ DE LIMITATION DE CHAUD (1)**. Tirer vers l'avant et tourner d'un nombre dans le sens contraire des aiguilles d'une montre pour limiter la température de l'eau chaude. Utiliser la **FLÈCHE (3)** sur la **CARTOUCHE (4)** et les **NOMBRES (5)** sur la **BUTÉE DE LIMITATION DE CHAUD (1)** pour se repérer.



VALVE LEAKS WHEN SHUT OFF

- Remove CARTRIDGE (1) by removing CARTRIDGE SCREWS (2). Remove three SCREWS (3) from FIXATION RING (4) and pull out PRESSURE BALANCING (5) unit.
- Clean SEALS (9) on base of CARTRIDGE (1). Check base of PRESSURE BALANCING UNIT (5) and clean O-RINGS (6). Remove CAPS (7) and check O-RINGS on inside of CAPS (7). Clean inside sealing surfaces of VALVE BODY (8).
- Re-assemble PRESSURE BALANCING UNIT (5) and CARTRIDGE (1). Tighten all screws.

UNABLE TO MAINTAIN CONSTANT TEMPERATURE

- Remove PRESSURE BALANCE UNIT (5).
- Remove CAPS (7) and clean valve thoroughly.
- Examine balancing unit and check condition of O-ring on end of piston. Piston should move back and forth. Order Repair Part M952100 if balancing unit is defective.
- Replace CAPS (7) and install PRESSURE BALANCE UNIT (5). Make sure inlets line up with two holes in bottom of casting. Top flange should butt-up against top of casting.

BACK TO BACK INSTALLATION

- Remove PRESSURE BALANCE UNIT (5). Rotate PRESSURE BALANCE UNIT (5) 180° so that the inlets face up and the large outlet port faces down.
- Push PRESSURE BALANCE UNIT (5) in casting making sure inlets line up with holes in bottom of casting. Top flange should butt up against top of casting.
- Reassemble FIXATION RING (4) and CARTRIDGE (1).

FUGAS DE LA VÁLVULA AL ESTAR CERRADA

- Extraiga el CARTUCHO (1) quitando los TORNILLOS DEL CARTUCHO (2). Quite los tres tornillos del ANILLO DE RETENCIÓN (4) y saque la UNIDAD DE EQUILIBRIO DE PRESIÓN (5).
- Limpie los SELLOS (9) de la base del CARTUCHO (1). Revise la base de la UNIDAD DE EQUILIBRIO DE PRESIÓN (5) y limpie las JUNTAS TORICAS del interior de los TAPONES (7). Limpie las superficies de sellado interiores del CUERPO DE LA VÁLVULA (8).
- Vuelva a armar la UNIDAD DE EQUILIBRIO DE PRESIÓN (5) y el CARTUCHO (1). Apriete todos los tornillos.

NO PUEDE MANTENERSE UNA TEMPERATURA CONSTANTE

- Quite la UNIDAD DE EQUILIBRIO DE PRESIÓN (5).
- Quite los TAPONES (7) y limpie la válvula minuciosamente.
- Revise la unidad de equilibrio de presión y el estado de la junta tórica en el extremo del pistón.
- El pistón debe moverse hacia adelante y hacia atrás. Ordene la pieza de reparación M952100 si la unidad de equilibrio de presión está defectuosa. Vuelva a colocar los TAPONES (7) y la UNIDAD DE EQUILIBRIO DE PRESIÓN (5). Compruebe que las entradas estén alineadas con los dos orificios en la parte inferior de la pieza fundida. La brida superior debe quedar apoyada contra la parte superior de la pieza fundida.

INSTALACIÓN DORSO CON DORSO

- Quite la UNIDAD DE EQUILIBRIO DE PRESIÓN (5). Gire la UNIDAD DE EQUILIBRIO DE PRESIÓN (5) 180 grados para que las entradas queden hacia arriba y el orificio de salida grande quede hacia abajo.
- Introduzca la UNIDAD DE EQUILIBRIO DE PRESIÓN (5) en la pieza fundida, asegurándose de que las entradas queden alineadas con los orificios en la parte inferior de la pieza. La brida superior debe quedar apoyada contra la parte superior de la pieza fundida.
- Vuelva a armar el ANILLO DE RETENCIÓN (4) y el CARTUCHO (1).

LE ROBINET FUIT LORSQU'IL EST FERMÉ

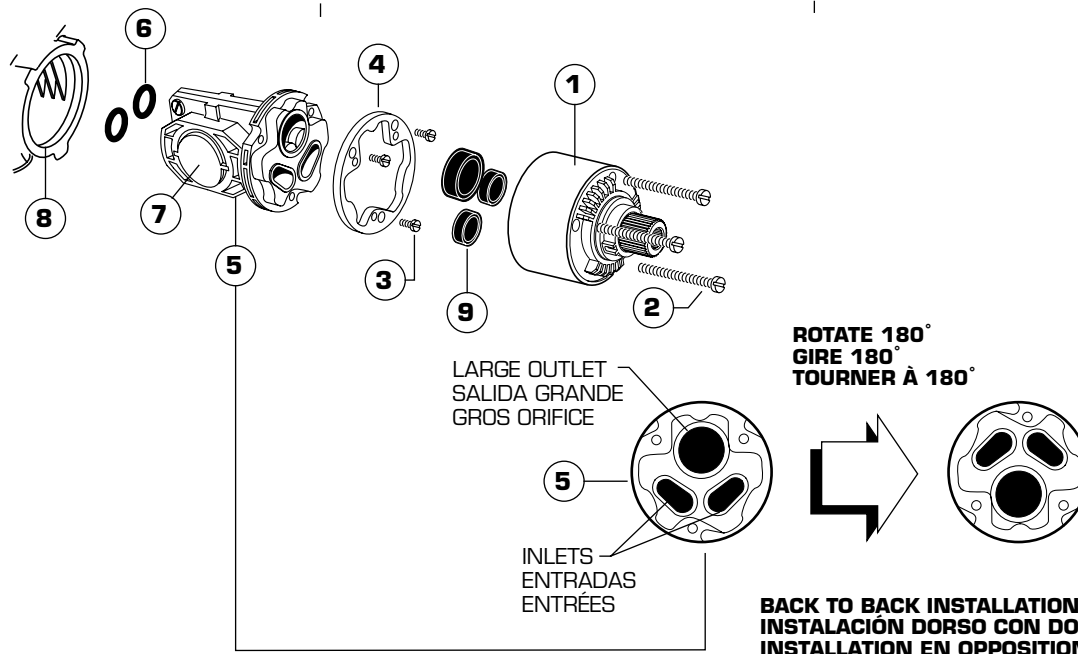
- Enlever la CARTOUCHE (1) en enlevant les VIS DE CARTOUCHE (2). Enlever les trois VIS (3) de la BAGUE DE FIXATION (4) et sortir l'unité d'ÉQUILIBRAGE DE PRESION (5).
- Nettoyer les JOINTS D'ÉTANCHÉITÉ (9) à la base de la CARTOUCHE (1). Inspecter la base de l'UNITÉ D'ÉQUILIBRAGE DE PRESION (5) et nettoyer les JOINTS TORIQUES (6). Enlever les CAPUCHONS (7) et inspecter les JOINTS TORIQUES à l'intérieur des CAPUCHONS (7). Nettoyer les surfaces d'étanchéité internes du CORPS DE ROBINET (8).
- Remonter l'UNITÉ D'ÉQUILIBRAGE DE PRESION (5) et la CARTOUCHE (1). Serrer toutes les vis.

INCAPABLE DE MAINTENIR LA TEMPÉRATURE CONSTANTE

- Enlever l'UNITÉ D'ÉQUILIBRAGE DE PRESION (5).
- Enlever les CAPUCHONS (7) et nettoyer soigneusement le robinet.
- Examiner l'unité d'équilibrage et inspecter l'état des joints toriques au bout du piston. Le piston doit pouvoir se déplacer d'avant en arrière. Commander la pièce de réparation M952100 si l'unité d'équilibrage est défectueuse.
- Remettre en place les CAPUCHONS (7) et installer l'UNITÉ D'ÉQUILIBRAGE DE PRESION (5). S'assurer que les entrées soient dans l'alignement des deux trous au fond de la pièce moulée. La brida supérieure doit être en butée contre le haut de la pièce moulée.

INSTALLATION EN OPPOSITION

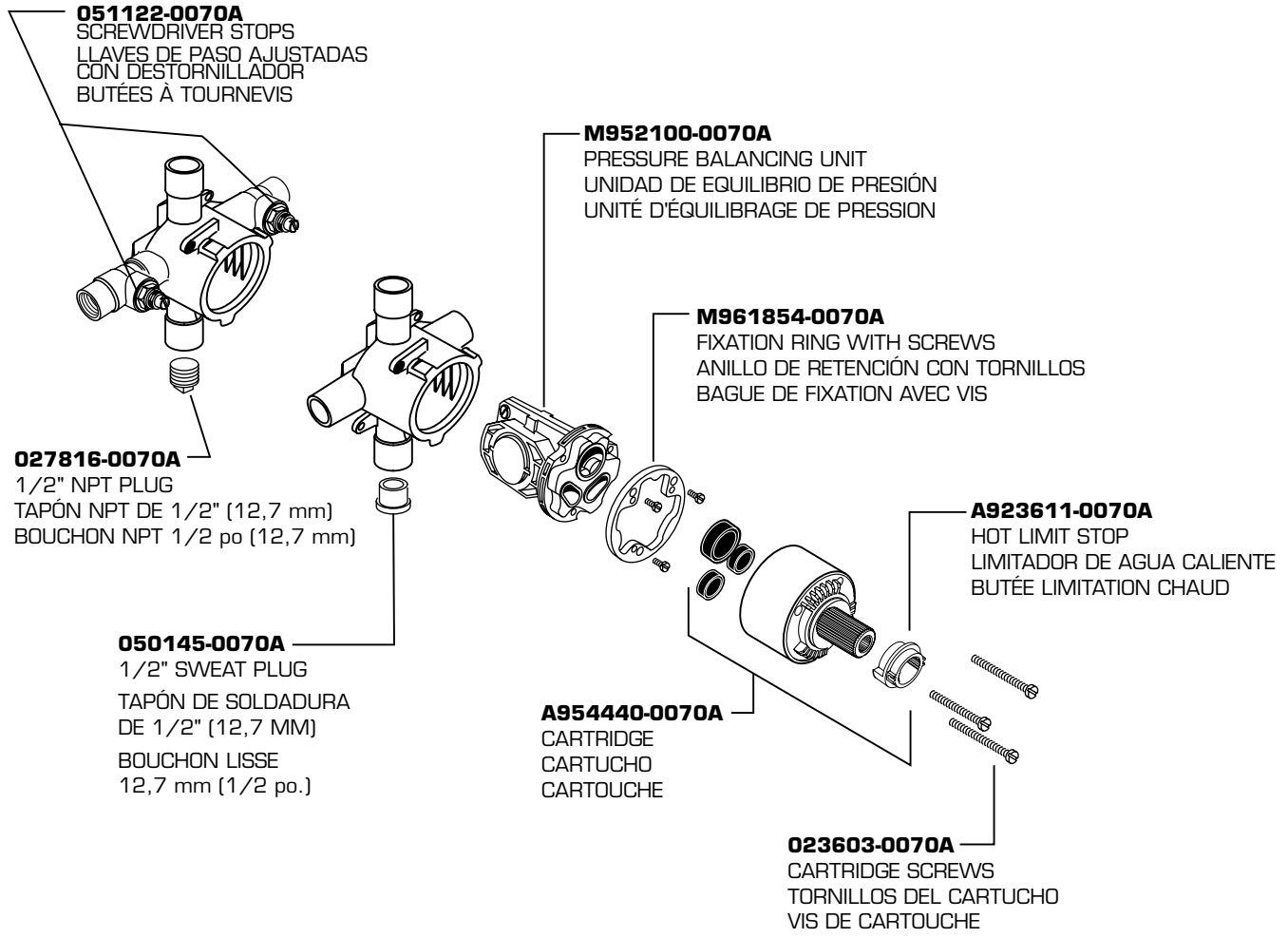
- Enlever l'UNITÉ D'ÉQUILIBRAGE DE PRESION (5). Tourner l'UNITÉ D'ÉQUILIBRAGE DE PRESION (5) de 180° de façon que les entrées pointent vers le haut et que le gros orifice de sortie pointe vers le bas.
- Pousser l'UNITÉ D'ÉQUILIBRAGE DE PRESION (5) dans la pièce moulée, en s'assurant que les entrées soient dans l'alignement des trous dans le fond de la pièce moulée. La brida supérieure doit être en butée contre le haut de la pièce moulée.
- Remonter la BAGUE DE FIXATION (4) et la CARTOUCHE (1).



PRESSURE BALANCE TEMPERATURE CONTROL VALVE
VÁLVULA DE CONTROL DE TEMPERATURA CON
EQUILIBRIO DE PRESIÓN
ROBINET MITIGEUR

MODEL NUMBER
NÚMERO DE MODELO
NUMÉRO DE MODÈLE

R110, R110BP, R110SS, R110SSBP
R115, R115BP, R115SS, R115SSBP



HOTLINE FOR HELP • NÚMERO DE EMERGENCIA • ASSISTANCE TÉLÉPHONIQUE

For toll-free information and answers to your questions, call:
 Llame sin costo para obtener información y respuestas a sus preguntas:
 Pour obtenir des renseignements ou une réponse à vos questions, composer sans frais le :
 1 (800) 442-1902



Weekdays • De lunes a viernes • En semaine :
 8:00 to 7:00 p.m. Eastern Time
 De 8:00 a.m. a 7:00 p.m., hora del este de los EE.UU.
 De 8 h 00 à 19 h 00, heure de l'Est

CANADA • EN CANADÁ • AU CANADA
 1-800-387-0369 (TORONTO 1-905-306-1093)