



TWO HANDLE LAVATORY CENTERSET FAUCET

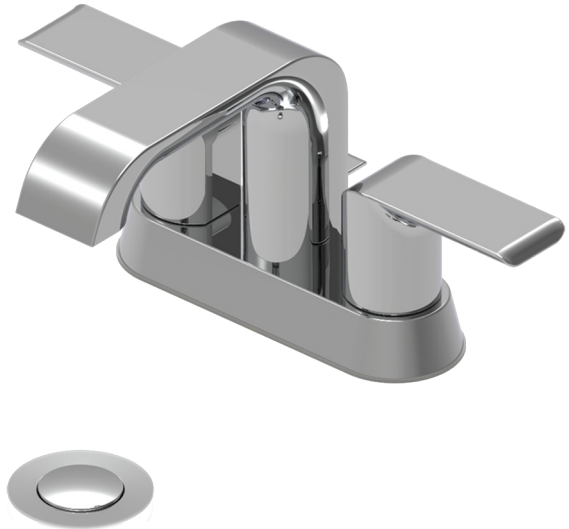
LLAVES DE DOS MANIJAS DE MONTURA DE CENTRO PARA LAVAMANOS

ROBINETS À ENTRAXE COURT À DEUX POIGNÉES

Model/Modèle/Modelo

2563LF

Kitano™ Series/Series/Seria



You may need/ Articles dont vous pouvez avoir besoin/ Usted puede necesitar



Installation Notes / Notes sur l'installation / Notas de Instalación

FOR EASY INSTALLATION OF YOUR DELTA FAUCET YOU WILL NEED:

- To READ ALL the instructions completely before beginning.
- To READ ALL warnings, care and maintenance information.
- To purchase the correct water supply hook-up.

POUR INSTALLER VOTRE ROBINET DELTA FACILEMENT, VOUS DEVEZ:

- LIRE TOUTES les instructions avant de débiter;
- LIRE TOUS les avertissements ainsi que toutes les instructions de nettoyage et d'entretien;
- Acheter le bon nécessaire de raccordement.

PARA INSTALACIÓN FÁCIL DE SU LLAVE DELTA USTED NECESITARÁ:

- LEER TODAS las instrucciones completamente antes de empezar.
- LEER TODOS los avisos, cuidados, e información de mantenimiento.
- Comprar las conexiones correctas para el suministro de agua.

Please leave this instruction sheet with the installed faucet.

S.V.P., laissez cette fiche d'instructions avec la robinetterie nouvellement installée.

Deje esta hoja de instrucciones con la llave instalada.

214242, Rev. B

STEP 1 - FAUCET PLACEMENT (see Figure 1)

1. Remove old faucet and clean off any debris left on the sink/countertop.
2. Position faucet (A) and gasket (B) on sink/countertop.
3. Hand tighten nuts (C).

NOTICE If sink/countertop is uneven, use silicone under the gasket.

ÉTAPE 1 - PLACEMENT DU ROBINET (voir Figure 1)

1. Enlever l'ancien robinet et enlever tous les débris laissés sur l'évier / le comptoir.
2. Placez le robinet (A) et le joint d'étanchéité (B) sur l'évier / le comptoir.
3. Serrez les écrous à la main (C).

AVIS Si l'évier / le comptoir est inégal, appliquez de la silicone sous le joint.

PASO 1 - COLOCACIÓN DE LA LLAVE (ver la Figura 1)

1. Saque la llave vieja y limpie los residuos que queden en el lavabo/mesada.
2. Coloque la llave (A) y la junta (B) sobre el lavabo/mesada.
3. Ajuste a mano las tuercas (C).

AVISO Si el lavabo/mesada es desparejo, use silicona debajo de la junta.

Figure 1



STEP 2 - WATER LINE CONNECTIONS (see Figure 2)

1. Ensure all fittings and end connections are free of debris.
2. Connect the 1/2" NPSM faucet connections (A) to the supply valves (I) (not supplied) using:
 - a. 3/8" comp x 1/2" FIP braided polymer supply lines (D) (not supplied), or
 - b. 3/8" O.D. ball-nose risers (F) with 1/2" coupling nuts (E), 3/8" compression nuts (G) and 3/8" compression sleeves (H) (not supplied).

CAUTION DO NOT overtighten.

WARNING DO NOT use any thread sealants on water line connections.

ÉTAPE 2 - RACCORDS DE TUYAUX D'EAU (voir Figure 2)

1. Assurez-vous que tous les raccords et les terminaisons sont exempts de débris.
2. Connectez les raccords NPSM de 1/2 po (A) aux vannes d'alimentation (I) (non fournies) à l'aide:
 - a. de tuyaux de polymère tressés de 3/8 po comp. x 1/2 po FIP (D) (non fournis), ou
 - b. colonnes montantes à bout hémisphérique de 3/8 po (F) avec écrous de couplage de 1/2 po (E), écrous de compression de 3/8 (G) et des manchons de compression de 3/8 po (H) (non fournis).

ATTENTION NE PAS serrer excessivement.

AVERTISSEMENT NE PAS utiliser de produits d'étanchéité sur les raccords de tuyau d'eau.

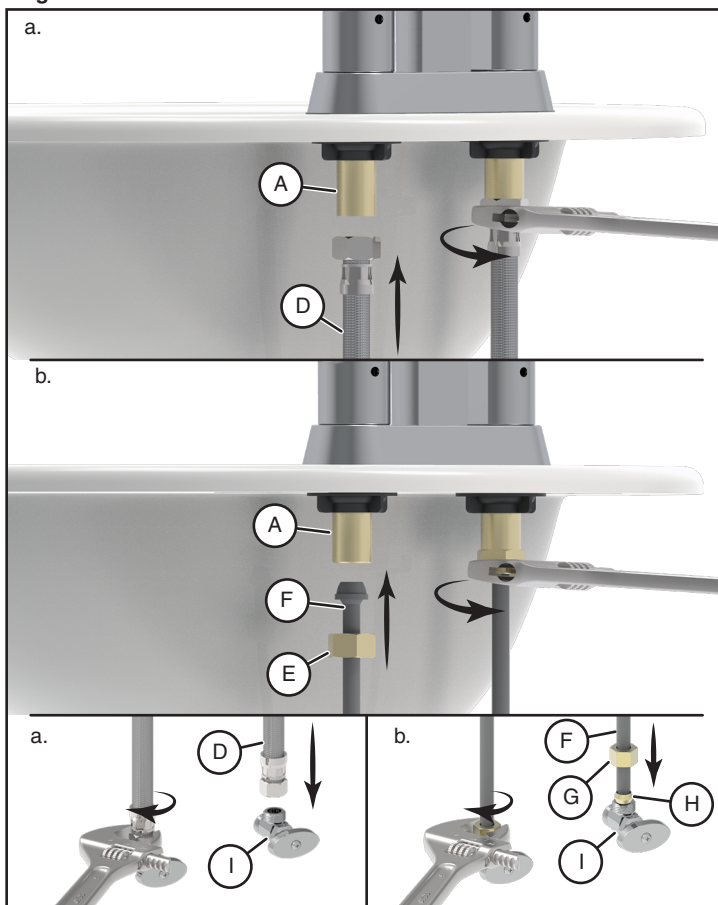
PASO 2: CONEXIÓN DE LAS LÍNEAS DE AGUA (ver la Figura 2)

1. Verifique que todos los acoples y conexiones estén bien limpios.
2. Conecte las conexiones NPSM de 1/2" de la llave (A) a las válvulas de suministro (I) (no suministradas) usando:
 - a. Líneas de suministro de polímero trenzado de 3/8" a compresión x 3/8" FIP (D) (no suministradas), o
 - b. Tuberías con punta redondeada de 3/8" de D.E. (F) con tuercas de acoplamiento de 1/2" (E), tuercas de compresión de 1/2" (G) y fundas de compresión de 3/8" (H) (no suministradas).

ATENCIÓN NO las ajuste de más.

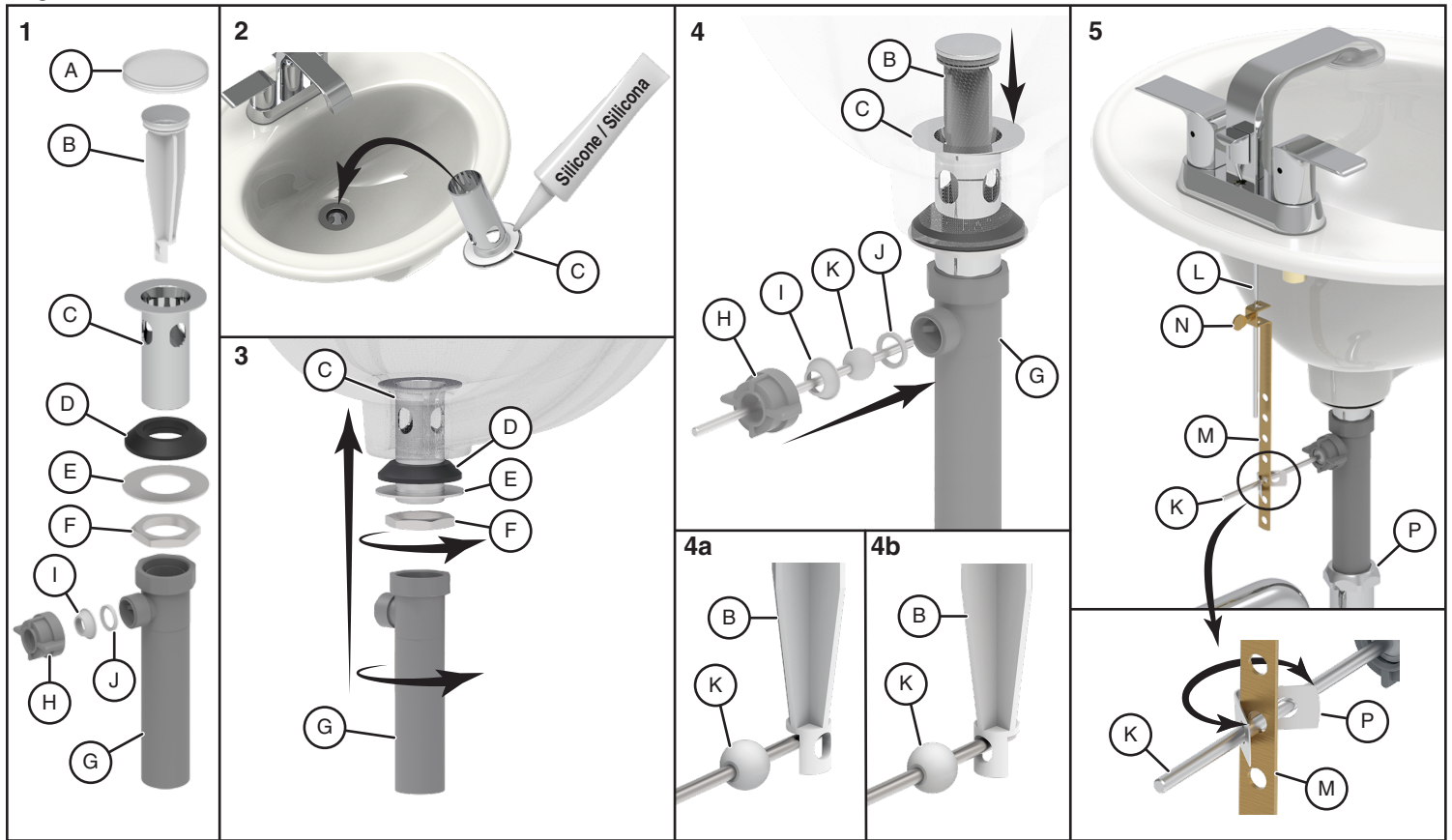
ADVERTENCIA NO utilice pegamento para cañerías en las conexiones de las líneas de agua.

Figure 2



STEP 3 - DRAIN ASSEMBLY INSTALLATION (see Figure 3)

Figure 3



1. Disassemble the drain assembly:

- Remove stopper (B) and dispose of the protective cap (A).
- Remove the nut (F) & washer (E), black gasket (D) and tail piece (G) from the flange (C).
- Remove the pivot nut (H) and spacers (I & J).

2. Flange Seal:

- Apply silicone to underside of flange (C). Insert flange (C) into sink drain hole.

3. Drain Install:

- Install black gasket (D), washer (E) and nut (F) onto flange (C) from below sink but do not tighten nut (F). Screw on tail piece (G) and hand tighten.
- With pivot opening facing toward faucet, tighten the flange (C) to the sink by tightening the nut (F) and remove excess sealant from around the flange (C) and the sink.

CAUTION DO NOT turn flange (C) while tightening nut (F) or sealant may not seal drain.

4. Pivot rod install

- Install spacers (I & J) on either side of the ball on the horizontal rod (K).
- Insert the stopper (B) into the flange (C).
- The stopper (B) can be installed in two positions:
 - Removable with the stopper (B) rotated 90° and resting on the horizontal rod (K) (Detail 4a).
 - Non-removable with the horizontal rod (K) through the hole in the stopper (B) (Detail 4b).
- Hand tighten the pivot nut (H) onto the tail piece (G).

5. Lift rod install

- Attach horizontal rod (K) to strap (M) using clip (O).
- Install lift rod (L), tighten screw (N). Connect assembly to drain (P) (*not supplied*).

ÉTAPE 3 - INSTALLATION DE L'ENSEMBLE DE DRAIN (voir Figure 3)

1. Démontez l'ensemble du drain :

- a. Enlevez le bouchon (B) et jetez le capuchon de protection (A).
- b. Enlevez l'écrou (F) et la rondelle (E), le joint noir (D) et la queue (G) de la bride (C).
- c. Retirez l'écrou de pivot (H) et les entretoises (I et J).

2. Joint de bride :

- a. Appliquez du silicone sur le dessous de la bride (C). Insérez la bride (C) dans le drain de l'évier.

3. Installation de drain :

- a. Installez le joint noir (D), la rondelle (E) et l'écrou (F) sur la bride (C) en-dessous de l'évier, mais ne serrez pas l'écrou (F). Vissez la queue (G) et serrez à la main.
- b. Avec l'ouverture de pivot orientée vers le robinet, serrez la bride (C) sur l'évier en serrant l'écrou (F) et enlevez l'excès de mastic autour de la bride (C) et l'évier.

▲ ATTENTION NE PAS tourner la bride (C) en serrant l'écrou (F), sinon le mastic de drain peut échouer.

4. Installation de la tige de pivotement :

- a. Installez les entretoises (I et J) de chaque côté de la balle sur la tige horizontale (K).
- b. Insérez le bouchon (B) dans la bride (C).
- c. Le bouchon (B) peut être installé dans l'une de deux positions :
 - i. Amovible avec le bouchon (B) tourné à 90° et reposant sur la tige horizontale (K) (détail 4a).
 - ii. Non amovible avec la tige horizontale (K) dans le trou du bouchon (B) (détail 4b).
- d. Serrez l'écrou de pivot (H) sur la queue (G).

5. Installation de la tige de levage :

- a. Fixez la tige horizontale (K) sur la sangle (M) à l'aide de la pince (O).
- b. Installez la tige de levage (L), serrez la vis (N). Raccordez l'ensemble au drain (P) (non fourni).

PASO 3: INSTALACIÓN DEL MECANISMO DE DRENAJE (ver la Figura 3)

1. Desarme el mecanismo de drenaje:

- a. Saque el tapón (B) y deseche la tapa protectora (A).
- b. Saque la tuerca (F) y la arandela (E), la junta negra (D) y la pieza de cola (G) del reborde (C).
- c. Saque la tuerca del pivote (H) y los espaciadores (I y J).

2. Sello del reborde:

- a. Coloque silicona en la parte de abajo de reborde (C). Inserte el reborde (C) en el orificio de drenaje del lavabo.

3. Instalación del drenaje:

- a. Inserte la junta negra (D), la arandela (E) y la tuerca (F) sobre el reborde (C) desde la parte de abajo del lavabo, pero no apriete la tuerca (F). Enrosque la pieza de cola (G) y apriétela con la mano.
- b. Con la abertura del pivote mirando hacia la llave, apriete el reborde (C) en el lavabo apretando la tuerca (F) y remueva el exceso de sellador alrededor del reborde (C) y el lavabo.

▲ ATENCIÓN NO gire el reborde (C) cuando apriete la tuerca (F) o el sellador podría no sellar bien el drenaje.

4. Instalación de la varilla del pivote:

- a. Instale los espaciadores (I y J) a ambos lados de la bola en la barra horizontal (K).
- b. Inserte el tapón (B) sobre el reborde (C).
- c. El tapón (B) se puede instalar en dos posiciones:
 - i. Removible, con el tapón (B) girado 90° y apoyado en la barra horizontal (K) (Detalle 4a).
 - ii. No removible, con la varilla horizontal (K) pasando a través del orificio del tapón (B) (Detalle 4b).
- d. Apriete a mano la tuerca del pivote (H) sobre la pieza de cola (G).

5. Instalación de la varilla de elevación:

- a. Conecte la varilla horizontal (K) al fleje (M) usando el gancho (O).
- b. Instale la varilla de elevación (L), apriete el tornillo (N). Conecte el mecanismo al desagüe (P) (no suministrado).

STEP 4 - FLUSH SYSTEM/CHECK FOR LEAKS (see

Figure 4)

1. Remove the hex screw (A) from the under side of the spout using the hex wrench (supplied).
2. Insert the aerator removal tool (C) (supplied) between the aerator (B) and spout opening, carefully pull the aerator (B) out of the spout.
3. Turn on hot and cold water supplies.
4. Turn the faucet handles (D) to the full "ON" position and flush water lines for one minute.

NOTICE This flushes away any debris that could cause damage to internal parts.

5. Turn the faucet handles (D) to the "OFF" position and re-install the aerator (B).
6. Check all connections at arrows for leaks (Detail 4c). Retighten if necessary.

CAUTION DO NOT overtighten.

ÉTAPE 4 - PURGER LE SYSTÈME / VÉRIFIER POUR DES FUITES (voir Figure 4)

1. Enlevez la vis hexagonale (A) de la face inférieure de la buse à l'aide de la clé hexagonale (fournie).
2. Insérez l'outil de démontage de l'aérateur (C) (fourni) entre l'aérateur (B) et l'ouverture du bec, et retirez doucement l'aérateur (B) du bec.
3. Ouvrez l'eau chaude et froide.
4. Tournez la manette du robinet (C) complètement à la position « OUVERT » et rincez les conduites d'eau pendant une minute.

AVIS Cela rince tous les débris qui pourraient causer des dommages aux pièces internes.

5. Tournez les manettes du robinet (D) à la position « FERMÉ » et ré-installez l'aérateur (B).
6. Vérifiez tous les raccords aux flèches pour des fuites (détail 4c). Resserrer si nécessaire.

ATTENTION NE PAS serrer excessivement.

PASO 4 - PURGUE EL SISTEMA/REVISE QUE NO TENGA FUGAS (vea la Figura 4)

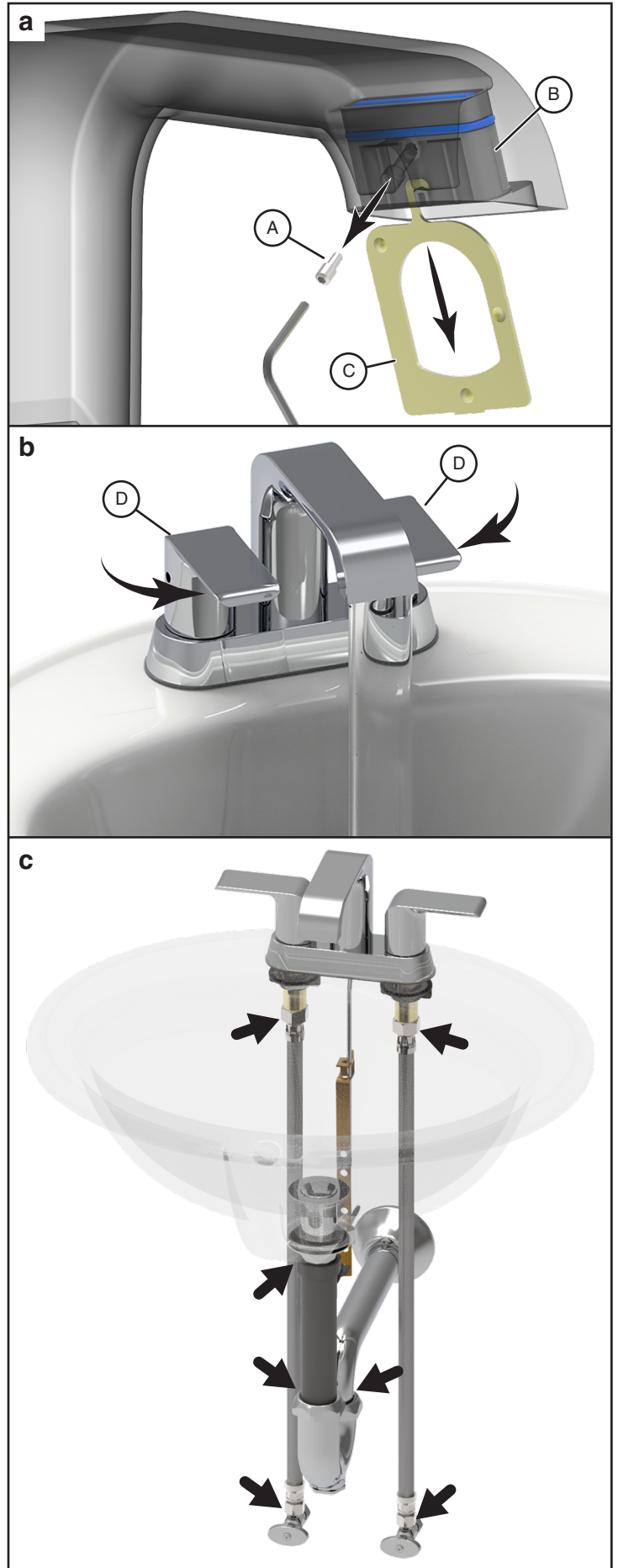
1. Saque el tornillo hexagonal (A) de la parte inferior del pico usando la llave hexagonal (suministrada).
2. Inserte la herramienta de extracción del aireador (C) (suministrada) entre el aireador (B) y la abertura del pico, saque con cuidado el aireador (B) del pico.
3. Abra el suministro de agua caliente y fría.
4. Gire las manijas de la llave (D) hacia la posición "ABIERTO" y deje correr el agua durante un minuto.

AVISO Esto elimina cualquier residuo que podría dañar las partes internas.

5. Gire las manijas de la llave (D) a la posición "CERRADO" y vuelva a instalar el aireador (B).
6. Revise todas las conexiones donde indican las flechas para verificar que no haya ninguna fuga (detalle 4c). Vuelva a ajustar las conexiones si fuera necesario.

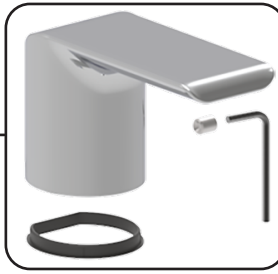
ATENCIÓN NO las ajuste de más

Figure 4



Repair Parts / Pièces De Rechange / Partes De Reparación

RP100780 ▲
 Hot and cold - handles
 Chaud et froid - manettes
 Manijas de agua fría y caliente



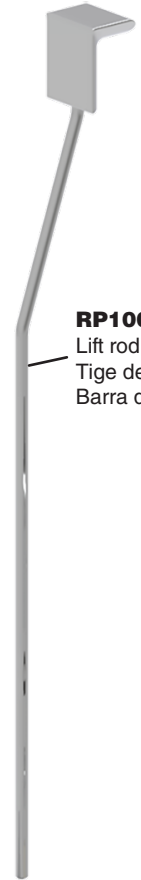
RP100781
 Hot/cold stem unit assembly (1)
 Chaud/froid ensemble de l'unité de tige (1)
 Armado del mecanismo del vástago
 de agua caliente/fría (1)



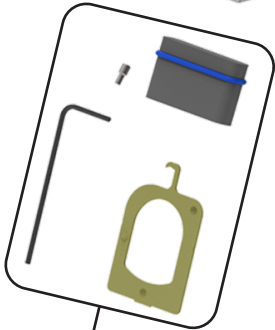
RP100782
 Seats & springs
 Sièges et ressorts
 Asientos y resortes



RP100783 ▲
 Lift rod
 Tige de manoeuvre
 Barra de alzar



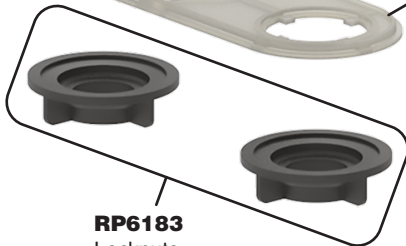
RP100789
 Aerator & Wrench
 Aérateur et Clé
 Aereador y Llave



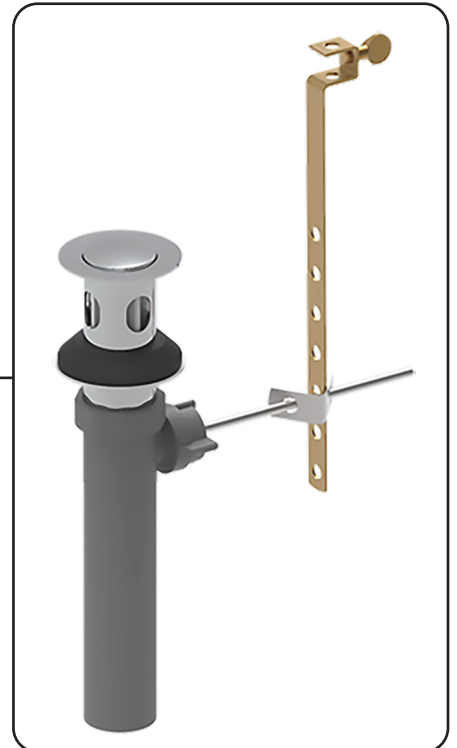
RP100785
 Gasket
 Joint
 Empaque



RP6183
 Locknuts
 Écrous de Blocage
 Contratuercas



RP38958 ▲
 Pop-Up Assembly Less Lift Rod
 Assemblage de soulèvement sans tirette de vidage
 Conjunto del desague sin la varilla de elevación



Maintenance / Entretien / Mantenimiento

NOTICE SHUT OFF WATER SUPPLIES prior to doing any maintenance.

If faucet leaks from under handle or from spout:

- Shut off water supplies – Replace seats (B) and springs (A).

If leak persists:

- Shut off water supplies – Replace stem unit assembly (C).

AVIS COUPEZ L'ALIMENTATION EN EAU avant d'effectuer toute opération d'entretien.

Si le robinet fuit du dessous de la poignée ou du bec :

- Couper l'alimentation en eau – (B) Remplacez les sièges (B) et les ressorts (A).

Si la fuite persiste :

- Coupez l'alimentation en eau – Remplacez l'ensemble de tige (C).

AVISO CIERRE LOS SUMINISTROS DE AGUA antes de hacer cualquier mantenimiento.

Si la llave tiene fugas por debajo de la manija o por el pico:

- Cierre los suministros de agua: reemplace los asientos (B) y los resortes (A).

Si la fuga persiste:

- Cierre los suministros de agua: reemplace el mecanismo de la unidad del vástago (C)

Figure 5



Cleaning And Care / Instructions De Nettoyage / Limpieza Y Cuidada De Su Llave

Care should be given to the cleaning of this product. Although its finish is extremely durable, it can be damaged by harsh abrasives or polishes. To clean, simply wipe gently with a damp cloth and blot dry with a soft towel.

Il faut nettoyer ce produit avec soin. Même si son fini est extrêmement durable, il peut être abîmé par des produits fortement abrasifs ou des produits de polissage. Il faut simplement le frotter doucement avec un chiffon humide et le sécher à l'aide d'un chiffon doux

Tenga cuidado al ir a limpiar este producto. Aunque su acabado es sumamente durable, puede ser afectado por agentes de limpieza o para pulir abrasivos. Para limpiar su llave, simplemente frótelas con un trapo húmedo y luego séquela con una toalla suave.

Limited Warranty on Delta® Faucets

Parts and Finish

All parts (other than electronic parts and batteries) and finishes of this Delta® faucet are warranted to the original consumer purchaser to be free from defects in material and workmanship for as long as the original consumer purchaser owns the home in which the faucet was first installed. For commercial purchasers, the warranty period is ten (10) years for multi-family residential (apartments and condominiums) and five (5) years for all other commercial uses, in each case from the date of purchase.

Electronic Parts and Batteries (if applicable)

Electronic parts (other than batteries), if any, of this Delta® faucet are warranted to the original consumer purchaser to be free from defects in material and workmanship for five (5) years from the date of purchase or, for commercial purchasers, for one (1) year from the date of purchase. No warranty is provided on batteries.

What We Will Do

Delta Faucet Company will repair or replace, free of charge, during the applicable warranty period (as described above), any part or finish that proves defective in material and/or workmanship under normal installation, use and service. If repair or replacement is not practical, Delta Faucet Company may elect to refund the purchase price in exchange for the return of the product. **These are your exclusive remedies.**

What Is Not Covered

Any labor charges incurred by the purchaser to repair, replace, install or remove this product are not covered by this warranty. Delta Faucet Company shall not be liable for any damage to the faucet resulting from reasonable wear and tear, outdoor use, misuse (including use of the product for an unintended application), freezing water, abuse, neglect or improper or incorrectly performed installation, maintenance or repair, including failure to follow the applicable care and cleaning instructions. Delta Faucet Company recommends using a professional plumber for all installation and repair of faucets. We also recommend that you use only genuine Delta® replacement parts.

What You Must Do To Obtain Warranty Service or Replacement Parts

A warranty claim may be made and replacement parts may be obtained by calling 1 800 345 DELTA (3358) or by contacting us by mail or online as follows (please include your model number and date of purchase):

In the United States and Mexico:

Delta Faucet Company
Product Service
55 E. 111th Street
Indianapolis, IN 46280
Attention: Customer Solutions
customerservice@deltafaucet.com

In Canada:

Masco Canada Ltd., Plumbing Group
Technical Service Centre
350 South Edgeware Road
St. Thomas, Ontario, Canada N5P 4L1
Attention: Customer Service
customerservice@mascocanada.com

Proof of purchase (original sales receipt) from the original purchaser must be made available to Delta Faucet Company for all warranty claims unless the purchaser has registered the product with Delta Faucet Company. This warranty applies only to Delta® faucets manufactured after January 1, 1995 and installed in the United States of America, Canada and Mexico.

Limitation on Duration of Implied Warranties

TO THE EXTENT PERMITTED BY LAW, ANY IMPLIED WARRANTY, INCLUDING THE IMPLIED WARRANTIES OF MERCHANTABILITY AND OF FITNESS FOR A PARTICULAR PURPOSE, IS LIMITED TO THE STATUTORY PERIOD OR THE DURATION OF THIS WARRANTY, WHICHEVER IS SHORTER. Some states/provinces do not allow limitations on how long an implied warranty lasts, so the above limitation may not apply to you.

Limitation of Special, Incidental or Consequential Damages

DELTA FAUCET COMPANY SHALL NOT BE LIABLE FOR ANY SPECIAL, INCIDENTAL OR CONSEQUENTIAL DAMAGES (INCLUDING LABOR CHARGES TO REPAIR, REPLACE, INSTALL OR REMOVE THIS PRODUCT), WHETHER ARISING OUT OF BREACH OF ANY EXPRESS OR IMPLIED WARRANTY, BREACH OF CONTRACT, TORT, OR OTHERWISE. DELTA FAUCET COMPANY SHALL NOT BE LIABLE FOR ANY DAMAGE TO THE FAUCET RESULTING FROM REASONABLE WEAR AND TEAR, OUTDOOR USE, MISUSE (INCLUDING USE OF THE PRODUCT FOR AN UNINTENDED APPLICATION), FREEZING WATER, ABUSE, NEGLIGENCE OR IMPROPER OR INCORRECTLY PERFORMED INSTALLATION, MAINTENANCE OR REPAIR, INCLUDING FAILURE TO FOLLOW THE APPLICABLE INSTALLATION, CARE AND CLEANING INSTRUCTIONS. Some states/provinces do not allow the exclusion or limitation of special, incidental or consequential damages, so the above limitations and exclusions may not apply to you. Notice to residents of the State of New Jersey: The provisions of this warranty, including its limitations, are intended to apply to the fullest extent permitted by the laws of the State of New Jersey.

Additional Rights

This warranty gives you specific legal rights, and you may also have other rights which vary from state/province to state/province.

This is Delta Faucet Company's exclusive written warranty and the warranty is not transferable.

If you have any questions or concerns regarding our warranty, please contact us as provided above or view our [Warranty FAQs](#) at www.deltafaucet.com.

©2018 Masco Canada Ltd.

Garantie limitée sur les robinets Delta^{MD}

Pièces et finitions

Toutes les pièces (sauf les pièces électroniques et les batteries) et les finitions de ce robinet Delta^{MD} sont garanties à l'acheteur-consommateur initial comme étant exemptes de tout vice de matériaux et de fabrication aussi longtemps que l'acheteur original possède la maison dans laquelle le robinet a été premièrement installé. Pour les acheteurs commerciaux, la période de garantie est de dix 10 ans pour les applications résidentielles multifamiliales (appartements et condominiums) et cinq 5 ans pour toutes les autres utilisations commerciales, dans chaque cas, à compter de la date d'achat.

Pièces électroniques et piles (si applicable)

Les pièces électroniques (le cas échéant), le cas échéant, de ce robinet Delta^{MD} sont garanties à l'acheteur-consommateur initial comme étant exemptes de tout vice de matériaux et de fabrication pendant cinq (5) ans à compter de la date d'achat, ou pour les utilisateurs commerciaux, pendant un (1) an à compter de la date d'achat. Aucune garantie n'est fournie sur les batteries.

Ce que nous ferons

Delta Faucet Company réparera ou remplacera, gratuitement, pendant la période de garantie (telle que décrite ci-dessus), toute pièce ou finition qui présente des défauts de matériaux et/ou fabrication sous des conditions normales d'installation, d'utilisation et de service. Si la réparation ou le remplacement n'est pas pratique, Delta Faucet Company peut choisir de rembourser le prix d'achat en échange du retour du produit. **Voici vos recours exclusifs.**

Ce qui n'est pas couvert

Les frais de main-d'œuvre engagés par l'acheteur pour réparer, remplacer, installer ou démonter ce produit ne sont pas couverts par cette garantie. Delta Faucet Company décline toute responsabilité pour tout dommage au robinet résultant de l'usure raisonnable, l'utilisation en extérieur, une mauvaise utilisation (y compris l'utilisation du produit pour une application à laquelle il n'est pas destiné), le gel, l'abus, la négligence ou une installation, un entretien ou une réparation mauvais(e) ou incorrectement réalisé(e), y compris le défaut de suivre les instructions d'installation, de soins et de nettoyage applicables. Delta Faucet Company recommande l'utilisation d'un plombier professionnel pour toutes les installations et réparations des robinets. Nous vous recommandons également d'utiliser seulement des pièces de rechange Delta^{MD}.

Ce que vous devez faire pour obtenir le Service sous garantie ou des pièces de rechange

Une réclamation de garantie peut être réalisée et des pièces de rechange peuvent être obtenues en appelant 1 800 345 DELTA (3358) ou en nous contactant par courrier ou en ligne comme suit (veuillez inclure votre numéro de modèle et la date d'achat):

Aux États-Unis et au Mexique:

Delta Faucet Company
Product Service
55 E. 111th Street
Indianapolis, IN 46280
Attention: Customer Solutions
customerservice@deltafaucet.com

Au Canada:

Masco Canada Ltd., Plumbing Group
Technical Service Centre
350 South Edgeware Road
St. Thomas, Ontario, Canada N5P 4L1
Attention: Customer Service
customerservice@mascocanada.com

Une preuve d'achat (facture originale) de l'acheteur d'origine doit être mise à la disposition de Delta Faucet Company pour toute réclamation, sauf si l'acheteur a enregistré le produit auprès de Delta Faucet Company. Cette garantie s'applique uniquement aux robinets Delta^{MD} fabriqués après le 1er janvier 1995 et installés aux États-Unis, au Canada et au Mexique.

Limitation de la durée des garanties implicites

DANS LA MESURE PERMISE PAR LA LOI, TOUTE GARANTIE IMPLICITE, Y COMPRIS LES GARANTIES IMPLICITES DE QUALITÉ MARCHANDE ET D'ADEQUATION À UN USAGE PARTICULIER, EST LIMITÉE À LA DURÉE LÉGALE OU LA DURÉE DE CETTE GARANTIE, SELON LA PÉRIODE LA PLUS COURTE. Certains états/provinces ne permettent pas les limitations sur la durée des garanties implicites, donc cette limitation peut ne pas vous concerner.

Limitation des dommages spéciaux, fortuits ou consécutifs

DELTA FAUCET COMPANY DÉCLINE TOUTE RESPONSABILITÉ DES DOMMAGES SPÉCIAUX, FORTUITS OU CONSÉCUTIFS (Y COMPRIS LES FRAIS DE MAIN-D'OEUVRE POUR RÉPARER, REMPLACER, INSTALLER OU DÉMONTER CE PRODUIT), QU'ILS SURVIENNENT D'UNE VIOLATION DE LA GARANTIE EXPRESSE OU IMPLICITE, UNE RUPTURE DE CONTRAT, UN DÉLIT, OU AUTRE. DELTA FAUCET COMPANY DÉCLINE TOUTE RESPONSABILITÉ POUR TOUT DOMMAGE AU ROBINET RÉSULTANT DE L'USURE RAISONNABLE, L'UTILISATION EN EXTÉRIEUR, UNE MAUVAISE UTILISATION (Y COMPRIS L'UTILISATION DU PRODUIT POUR UNE APPLICATION À LAQUELLE IL N'EST PAS DESTINÉ), LE GEL, L'ABUS, LA NÉGLIGENCE OU UNE INSTALLATION, UN ENTRETIEN OU UNE RÉPARATION MAUVAIS(E) OU INCORRECTEMENT RÉALISÉ(E), Y COMPRIS LE DÉFAUT DE SUIVRE LES INSTRUCTIONS D'INSTALLATION, DE SOINS ET DE NETTOYAGE APPLICABLES. Certains états/provinces ne permettent pas des limitations de la durée des garanties implicites, ni l'exclusion ou la limitation des dommages accessoires ou indirects, donc les limitations ou les exclusions ci-dessus peuvent ne pas vous concerner. Avis aux résidents de l'état du New Jersey : Les dispositions de la présente garantie, y compris ses limites, sont censées s'appliquer à toute la mesure permise par les lois de l'état du New Jersey.

Droits supplémentaires

Cette garantie vous accorde des droits légaux spécifiques et vous pouvez également avoir d'autres droits qui varient d'un état / province à l'autre. La présente est la garantie écrite exclusive de Delta Faucet Company, et celle-ci n'est pas transférable.

En cas de questions ou de préoccupations par rapport à notre garantie, veuillez nous appeler, nous écrire ou nous envoyer un courriel aux coordonnées ci-dessus ou consulter la FAQ sur la garantie sur www.deltafaucet.com.

Garantía limitada de las llaves Delta®

Partes y acabados

Todas las partes (excepto las partes electrónicas y las baterías) y acabados de esta llave Delta® están garantizados contra defectos de material y de mano de obra durante todo el tiempo que el comprador original siga siendo dueño de la casa en donde fue instalada la llave por primera vez. Para los compradores comerciales, el período de garantía es de diez (10) años para viviendas multifamiliares (apartamentos y condominios) y de cinco (5) años para todos los demás usos comerciales, en ambos casos a partir de la fecha de compra.

Partes electrónicas y baterías (si corresponde)

Las partes electrónicas (excepto las baterías), si existen, de esta llave Delta® están garantizadas contra defectos de material y de mano de obra durante cinco (5) años a partir de la fecha de compra o, para usuarios comerciales, durante un (1) año a partir de la fecha de compra. Las baterías no cuentan con ninguna garantía.

Ce que nous ferons

Delta Faucet Company reparará o reemplazará, sin cargo, durante el período correspondiente de la garantía (tal como se describe arriba), toda parte o acabado que presente defectos de materiales y/o de mano de obra bajo instalación, uso y servicio normales. Si se justifica la reparación o el reemplazo, Delta Faucet Company puede decidir devolverle el importe de la compra a cambio de la devolución del producto. **Estas son sus únicas opciones.**

Lo que no está cubierto

Cualquier cargo de mano de obra incurrido por el comprador para reparar, reemplazar, instalar o remover este producto no está cubierto por esta garantía. Delta Faucet Company no será responsable por ningún daño a la llave causado por desgaste normal, uso en exteriores, uso inadecuado (incluyendo el uso del producto para una aplicación imprevista), congelamiento del agua, abuso, negligencia o instalación, mantenimiento o reparación incorrecta, incluyendo el no seguir las instrucciones correspondientes de cuidado y limpieza. Delta Faucet Company recomienda usar un plomero profesional para todas las instalaciones y reparaciones de llaves. También le recomendamos usar solamente partes de reemplazo genuinas de Delta®.

Lo que debe hacer para obtener servicio de garantía o partes de reemplazo

Se puede hacer un reclamo de garantía y se pueden obtener repuestos llamando al 1-800-345-DELTA (3358) o contactándonos por correo o por Internet de la siguiente manera (incluya el número de modelo y la fecha de compra):

En los Estados Unidos y México:

Delta Faucet Company
Product Service
55 E. 111th Street
Indianapolis, IN 46280
Attention: Customer Solutions
customerservice@deltafaucet.com

En Canadá:

Masco Canada Ltd., Plumbing Group
Technical Service Centre
350 South Edgeware Road
St. Thomas, Ontario, Canada N5P 4L1
Attention: Customer Service
customerservice@mascocanada.com

Deberá presentarle un comprobante de compra (recibo de compra original) del comprador original a Delta Faucet Company para todos los reclamos de garantía a menos que el comprador haya registrado el producto con Delta Faucet Company. Esta garantía cubre solamente las llaves Delta® fabricadas después del 1 de enero de 1995 e instaladas en los Estados Unidos de América, Canadá y México.

Limitación de la duración de las garantías implícitas

EN LA MEDIDA EN QUE LO PERMITA LA LEY, CUALQUIER GARANTÍA IMPLÍCITA, INCLUYENDO LAS GARANTÍAS IMPLÍCITAS DE COMERCIABILIDAD Y DE ADECUACIÓN PARA UN PROPÓSITO PARTICULAR, SE LIMITA AL PERÍODO ESTATUTARIO O A LA DURACIÓN DE ESTA GARANTÍA, EL QUE SEA MÁS CORTO. Algunos estados/provincias no aceptan limitaciones en la duración de una garantía implícita, así que esta limitación podría no aplicarse a su caso.

Limitación de daños especiales, incidentales o consecuentes

DELTA FAUCET COMPANY NO SERÁ RESPONSABLE POR NINGÚN DAÑO ESPECIAL, INCIDENTAL O CONSECUENTE (INCLUYENDO CARGOS DE MANO DE OBRA PARA REPARAR, REEMPLAZAR, INSTALAR O REMOVER ESTE PRODUCTO), YA SEA POR INCUMPLIMIENTO DE CUALQUIER GARANTÍA EXPRESA O IMPLÍCITA, INCUMPLIMIENTO DE CONTRATO, PERJUICIO O POR CUALQUIER OTRO MOTIVO. DELTA FAUCET COMPANY NO SERÁ RESPONSABLE POR NINGÚN DAÑO A LA LLAVE CAUSADO POR DESGASTE NORMAL, USO EN EXTERIORES, USO INADECUADO (INCLUYENDO EL USO DEL PRODUCTO PARA UNA APLICACIÓN IMPREVISTA), CONGELAMIENTO DEL AGUA, ABUSO, NEGLIGENCIA O INSTALACIÓN, MANTENIMIENTO O REPARACIÓN INCORRECTA, INCLUYENDO EL NO SEGUIR LAS INSTRUCCIONES CORRESPONDIENTES DE CUIDADO Y LIMPIEZA. Algunos estados/provincias no permiten la exclusión o limitación de daños especiales, consiguientes o incidentales, por lo tanto, el descargo de responsabilidad anterior puede no ser válido para usted. Notificación para residentes del estado de Nueva Jersey: Las disposiciones de esta garantía, incluyendo sus limitaciones, están destinadas a aplicarse en la mayor medida permitida por las leyes del estado de Nueva Jersey.

Derechos adicionales

Esta garantía le otorga derechos legales específicos, y usted puede también tener otros derechos los que varían de estado a estado o de provincia a provincia. Esta es la garantía escrita exclusiva de Delta Faucet Company y no es transferible.

Si tiene alguna pregunta o duda con respecto a nuestra garantía, póngase en contacto con nosotros como se indica más arriba, o consulte nuestras preguntas frecuentes acerca de la garantía en www.deltafaucet.com.