



HISTOIRES D'EAU^{MD}

GRAFIK^{MC}

103575

STANDARD : Tête de pluie

SPÉCIFICATIONS

Caractéristiques

- Entrée d'eau G 1/2 femelle
- Diamètre de 195 mm (7 11/16")
- Système antitartre avec jets de pulvérisation flexibles
- Orientation ajustable avec joint à rotule

Débit maximal

- 7.6 L/min (2 gpm) à 80 psi

Couleurs (Finis)

- Chrome : 103575-110

Certifications

Le modèle spécifié rencontre ou dépasse les normes suivantes :



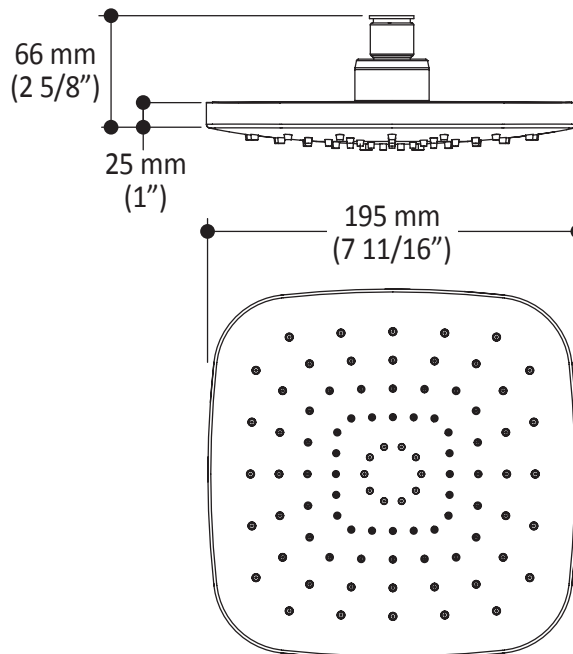
Notes d'installation

L'installation doit être conforme aux instructions d'installation fournies avec le produit.

GARANTIE

Kalia inc. garantit ses produits contre tout défaut de matériel ou de fabrication dans des conditions normales d'utilisation et d'entretien. **Veillez vous référer à la garantie Kalia comprise avec chacun des produits pour obtenir plus de détails.**

Dimensions du produit :



Important : Les dimensions sont approximatives et sont sujettes à changements sans préavis. Veuillez vous référer aux instructions d'installation.



HISTOIRES D'EAU^{MD}

1355, 2^e Rue, Parc industriel
Sainte-Marie (Québec)
Canada G6E 1G9

T 418 387-9090
1 877 GO-KALIA (1 877 465-2542)
F 418 387-9089

KaliaStyle.com