

Certifié conforme aux normes ANSI A112.18.1  
M968851 Rév. 1.3

### SERIN™ ROBINET POUR BIDET MONOBLOC avec Drain Speed Connect™

Nous vous félicitons d'avoir fait l'acquisition d'un robinet American Standard avec le drain à raccordement rapide Speed Connect offert seulement sur les robinets American Standard.

#### Drain Speed Connect\*

- Moins de pièces, installation plus rapide
- Aucun ajustement nécessaire
- Garantie d'un bon scellage dès la première fois, à chaque fois.

\*Votre robinet American Standard est conçu pour fonctionner uniquement avec le drain à raccordement rapide Speed Connect. Pour que l'installation se déroule sans problème, veuillez lire attentivement ces instructions avant de commencer.

#### Outils recommandés



Tournevis



Pince à coulisse



Clé universelle



Coupe-tube

## 1 INSTALLATION DU ROBINET **AVERTISSEMENT**

Fermer l'alimentation d'eau chaude et d'eau froide avant de commencer.

- Placer le JOINT (1) sous la RONDELLE DE LA ROSACE (2).
- Placer la RONDELLE DE LA ROSACE (2) avec le collet vers la rainure dans la base du robinet.
- Acheminer les TUYAUX DU ROBINET (3), le GOUJON DE MONTAGE (4) et le CÂBLE DE DRAIN (8) par l'ANNEAU DE LA ROSACE (2) et le trou de montage de l'évier ou de la surface de montage. **Figure A.**
- En passant par le dessous, pousser le JOINT (7) et la RONDELLE DE RETENUE (5) sur le GOUJON DE MONTAGE (4). Fixer le robinet à l'aide de l'ÉCROU DE MONTAGE (6), tirer le robinet vers l'avant du lavabo de façon à ce que les TUYAUX D'ALIMENTATION (3) reposent contre le trou de montage. Avant de procéder au serrage final, s'assurer que le collier au niveau de l'ÉCROU DE MONTAGE (6) repose bien contre la RONDELLE DE RETENUE (5). **Figure B.**
- Régler le robinet de façon à ce qu'il soit bien centré. Serrer l'ÉCROU DE FIXATION (6) pour terminer cette étape.

Figure A

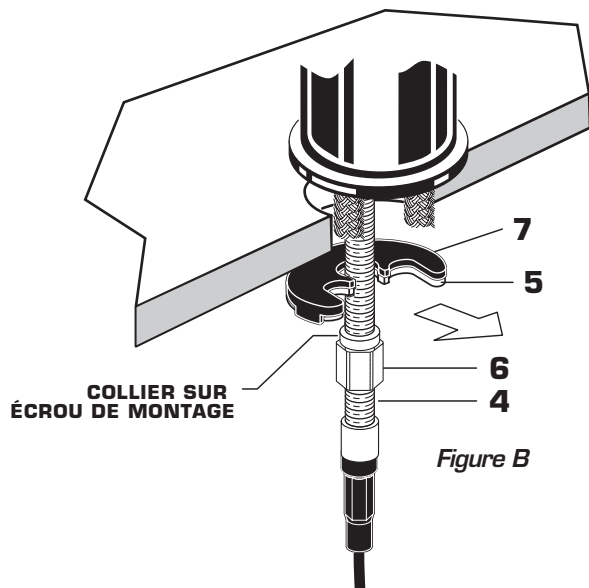
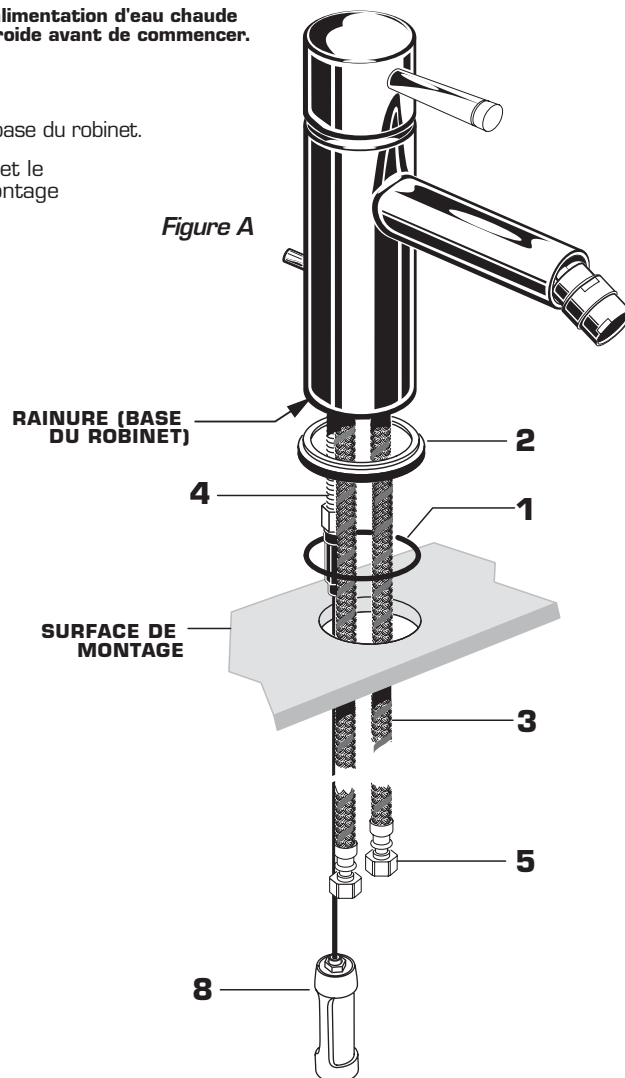
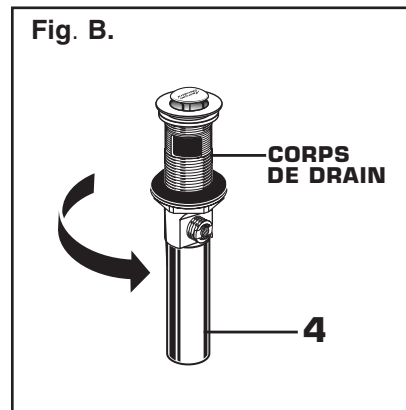
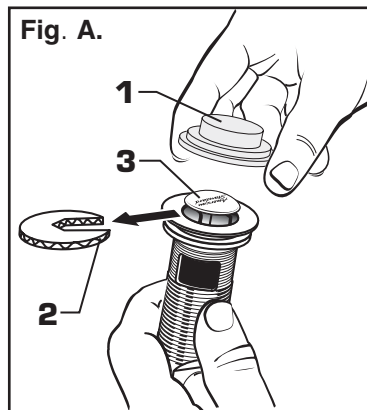


Figure B

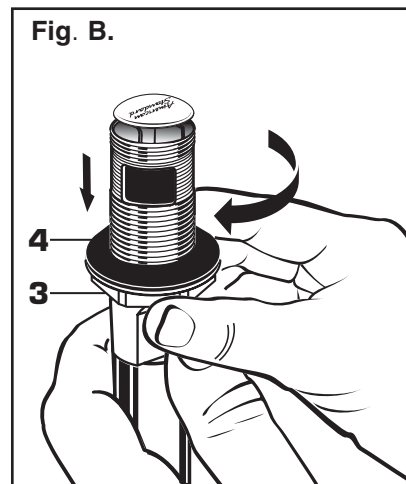
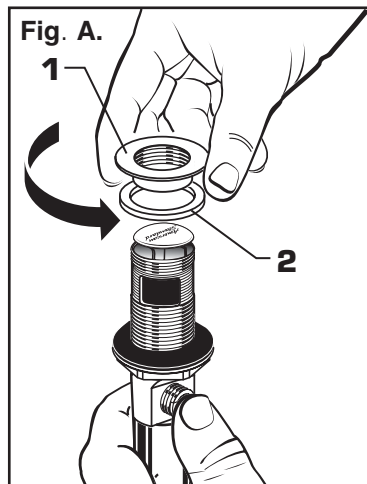
## 2 ÉVACUATION MÉCANIQUE

- Retirer le COUVERCLE EN PLASTIQUE TRANSPARENT (1).
- Enlever l'ENTRETOISE EN CARTON (2) du DRAIN (3).
- Serrer la PIÈCE DE RACCORDEMENT (4) sur le CORPS DU DRAIN avant de poser le CORPS DE DRAIN. Fig. B.



## 3 DÉPOSER LA COLLERETTE

- Poser la COLLERETTE (1) dans le sens antihoraire et déposer la COLLERETTE (1) et le JOINT DE MOUSSE (2) du corps de drain. Fig. A.
- Poser le CONTRE-ÉCROU (3) en le tournant dans le sens horaire au niveau du bas du corps de drain. Appuyer le JOINT D'ÉTANCHÉITÉÉ (4) contre le CONTRE-ÉCROU (3). Fig. B.

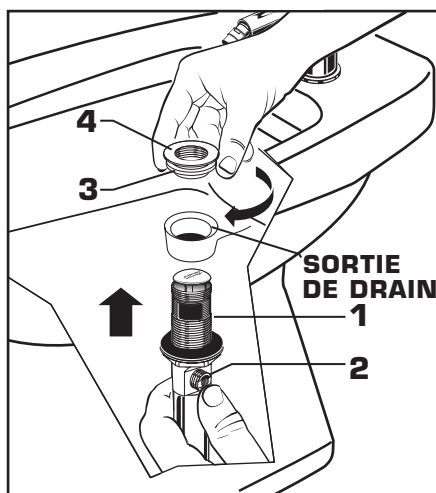


## 4 INSTALLER LE DRAIN DEPUIS LE DESSOUS DE L'APPAREIL

- Depuis le dessous du BIDET, installer le CORPS DE DRAIN (1) à travers la sortie de drain.

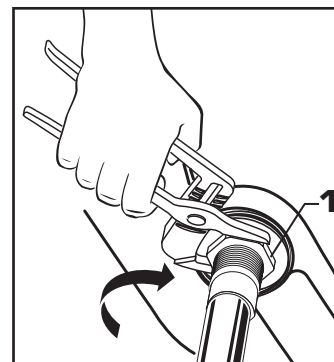
**Remarque :** Aucun besoin de mastic ou de calfat. Le POINT DE FIXATION DE CÂBLE (2) doit être tourné vers l'arrière du BIDET.

- Installer le JOINT EN MOUSSE (3) et la COLLERETTE (4) sur le corps de renvoi du dessus du BIDET et serrer fermement la COLLERETTE (4).



## 5 SERRER LE CONTRE-ÉCROU

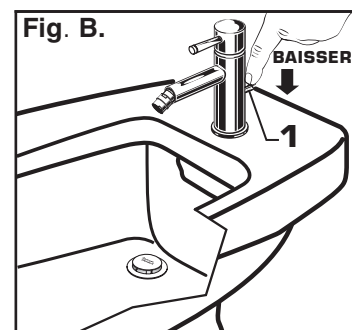
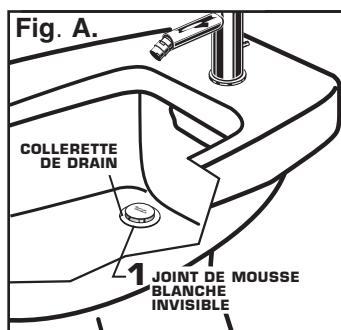
- Serrer fermement le CONTRE-ÉCROU (1) à l'aide de la paire de pinces à coulisse ou d'une clé.



## 6 JOINT DE COLLERETTE

- Vérifier si le JOINT BLANC (3) de la COLLERETTE D'ÉCOULEMENT dans le BIDET est complètement compressé et invisible. Fig. A.

- Le BOUTON (1) doit être abaissé. Fig. B.

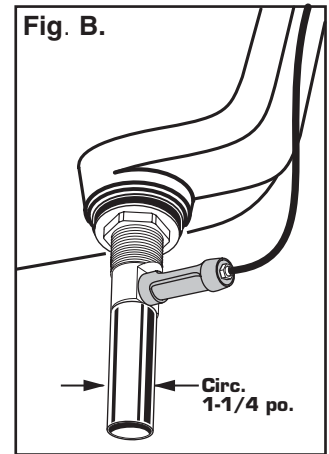
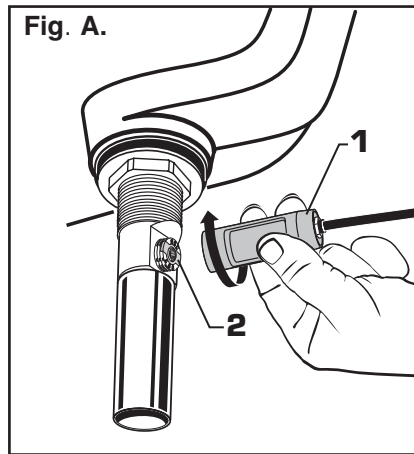


## 7 FIXER LE CONNECTEUR DE CÂBLE

- Visser, dans le sens horaire, le CONNECTEUR DE CÂBLE (1) dans la CONNEXION du CORPS DE DRAIN (2) et serrer à la main. Fig. A.

L'installation de l'ÉVACUATION MÉCANIQUE est maintenant terminée. Fig. B.

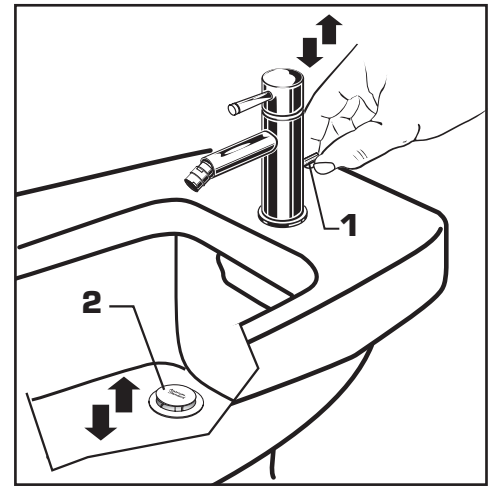
Remarque : Le diamètre de la pièce de raccordement de l'évacuation mécanique est de 1-1/4 po. Fig. B.



## 8 VÉRIFIER LE FONCTIONNEMENT DU DRAIN

- Actionner le LEVIER DU DRAIN (1) pour vérifier le fonctionnement de la BUTÉE (2).

Remarque : Si la BUTÉE (2) ne s'ouvre pas et ne se ferme pas correctement, vous reporter à la rubrique « dépannage » des présentes instructions.



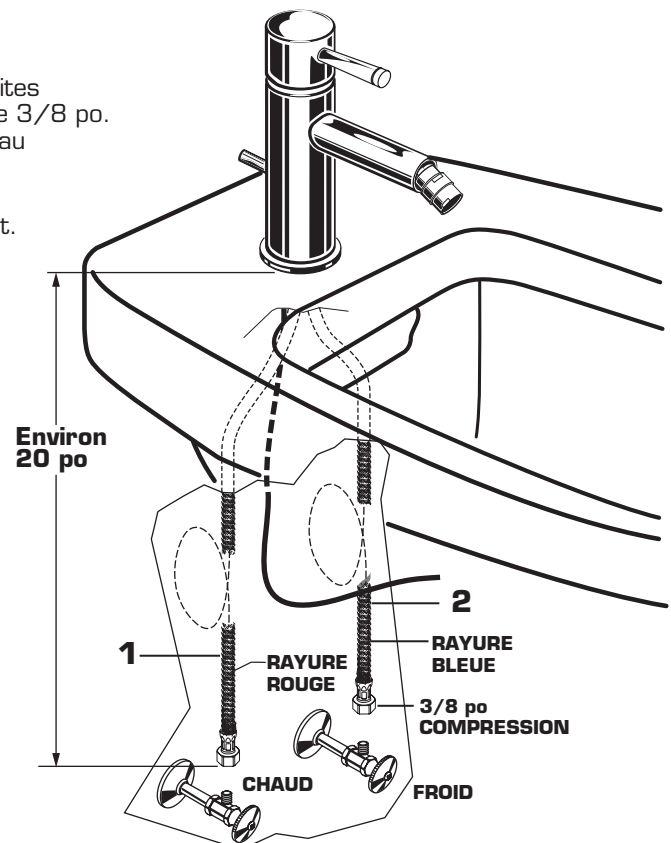
## 9 RACCORDEMENT À L'ALIMENTATION D'EAU ET À L'ÉVACUATION DES EAUX USÉES

- Raccorder directement les TUYAUX FLEXIBLES (1, 2) aux conduites murales. Le raccordement des tuyaux se fait par compression de 3/8 po. Raccorder le tuyau gauche (1) (marqué d'une rayure rouge) à l'eau chaude et le tuyau droit à l'eau froide (2).
- Les tuyaux mesurent 20 po de long à partir de la base du robinet.

Remarque : S'ils doivent être plus longs, l'installateur doit acheter les pièces supplémentaires séparément.

Important : Si les TUYAUX D'ALIMENTATION (1, 2) sont trop longs, former une boucle, comme illustré, pour éviter de les entortiller.

Raccordement de la pièce diam. 1-1/4 po. sur l'ÉVACUATION MÉCANIQUE aux eaux usées.



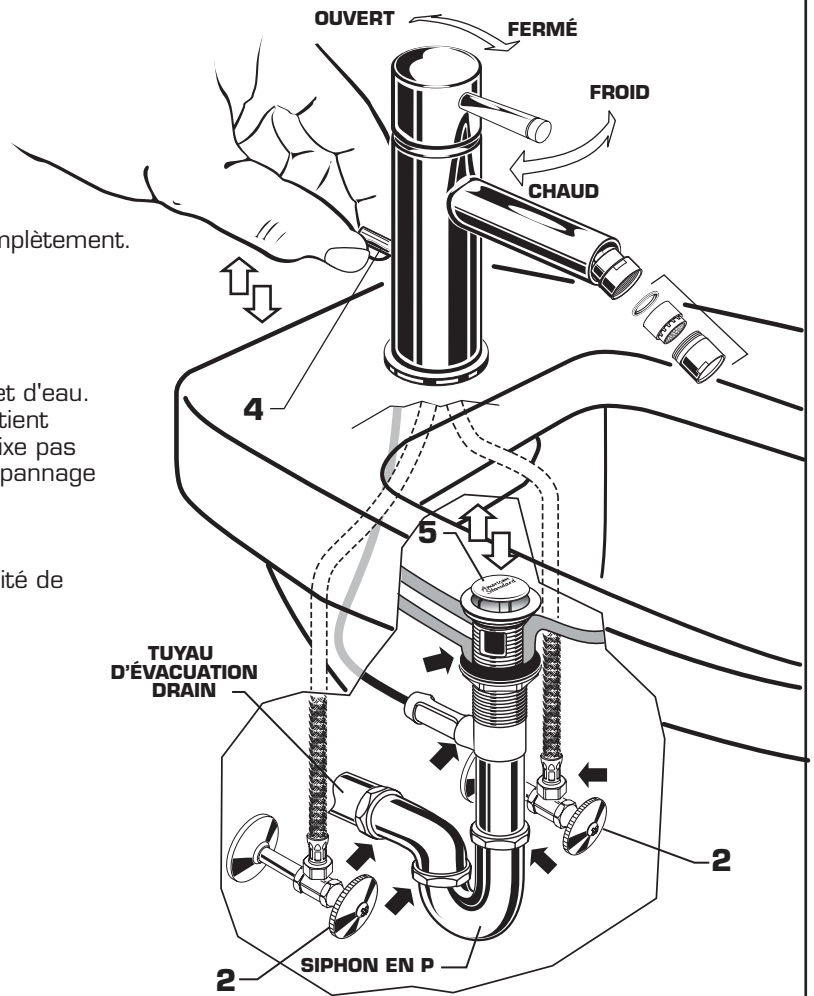
# 10

## TESTER LE RACCORDEMENT

- Lorsque les POIGNÉES (1) sont en position fermée, ouvrir l'ALIMENTATION D'EAU (2) et vérifier l'étanchéité des raccords. ➡
- Enlever l'AÉRATEUR (3).
- Actionner la POIGNÉE (1) pour faire circuler l'eau complètement.
- Reposer l'AÉRATEUR (3).

### VÉRIFIER LES RACCORDEMENTS DU DRAIN

- Actionner le BOUTON DE DRAIN (4) et remplir le bidet d'eau. Vérifier que la BUTÉE DE DRAIN (5) se fixe bien et retient l'eau dans le bidet. Si la BUTÉE DE DRAIN (5) ne se fixe pas correctement, veuillez vous reporter à la rubrique Dépannage des présentes instructions.
- Libérer le BOUTON DE DRAIN (4) et vérifier l'étanchéité de tous les raccords d'évacuation et le siphon en P. Serrer si nécessaire. ➡

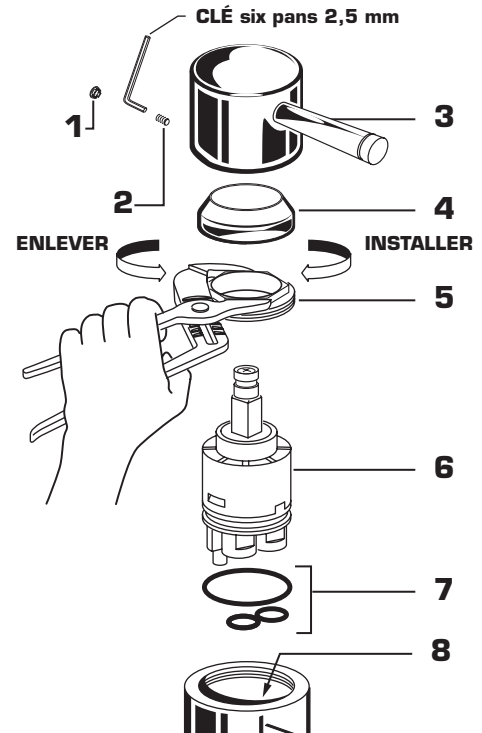


# 11

## ENTRETIEN AVERTISSEMENT

Fermer l'alimentation d'eau chaude et d'eau froide avant de commencer.

- Pour déposer ou remplacer la cartouche
  - Mettre la vanne sur la position fermée (OFF).
  - Retirer le BOUCHON (1) et déposer la VIS DE LA POIGNÉE (2).
  - Retirer la POIGNÉE (3) et le CAPUCHON (4).
  - Dévisser l'ÉCROU DE LA CARTOUCHE (5) et déposer.
  - Retirer la CARTOUCHE (6).
  - Vérifier la CARTOUCHE (6) et les JOINTS TORIQUES (7) afin de déceler la présence de débris et nettoyer le tout au besoin.
  - Nettoyer le COLLECTEUR (8) et bien rincer.
  - Reposer la CARTOUCHE (6) et les JOINTS TORIQUES (7) sur le COLLECTEUR (8).
  - Reposer l'ÉCROU DE CARTOUCHE (5), le CAPUCHON (4) et la POIGNÉE (3).
- Si la goulotte coule, activer les poignées en ouvrant et en fermant plusieurs fois, ainsi qu'en activant l'eau chaude et l'eau froide. Ne pas forcer - les poignées ne tournent qu'à 90°.



# 12

## INSTRUCTIONS D'ENTRETIEN :

**À FAIRE : SIMPLEMENT RINCER LE ROBINET AVEC DE L'EAU PROPRE. SÉCHER AVEC UN CHIFFON DOUX EN COTON.**  
**À NE PAS FAIRE : NETTOYER AVEC DES SAVONS, DE L'ACIDE, DES PRODUITS À POLIR, DES DÉTERGENTS ABRASIFS OU UN CHIFFON À GROS GRAINS.**

## Drain Speed Connect™ Guide de dépannage

**Si l'évier ne retient pas l'eau même lorsque la butée est en position « abaissée » :**

- Suivre les PROCÉDURES DE RÉGLAGE DU CÂBLE.

**Si la butée ne se soulève pas complètement ou si l'évier se vide trop lentement :**

- Suivre les PROCÉDURES DE RÉGLAGE DU CÂBLE.

**Si la butée doit être enlevée :**

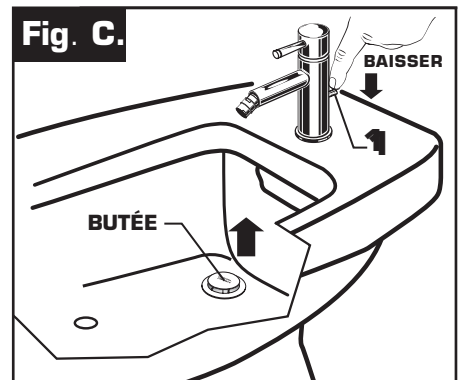
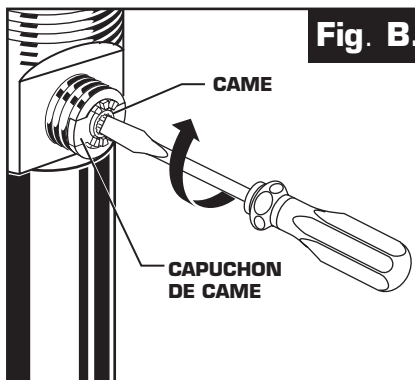
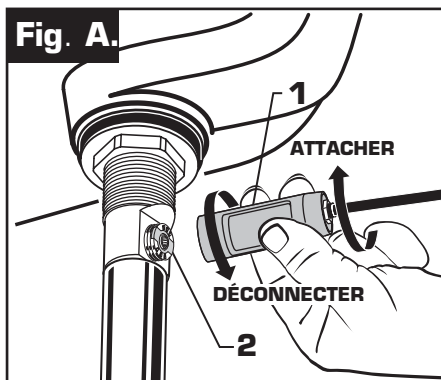
- Suivre les PROCÉDURES DE DÉPOSE DE BUTÉE.

**Pour pouvoir enlever la butée, simplement la soulever hors du drain :**

- Suivre la PROCÉDURE D'INSTALLATION DE LA BUTÉE pour mettre en mode « déverrouillé ».

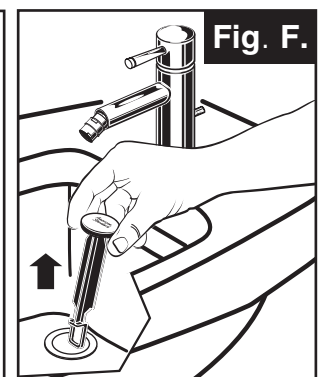
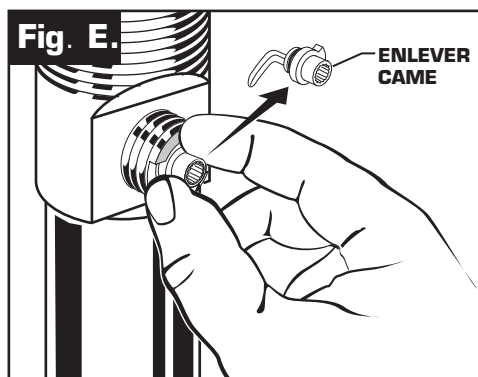
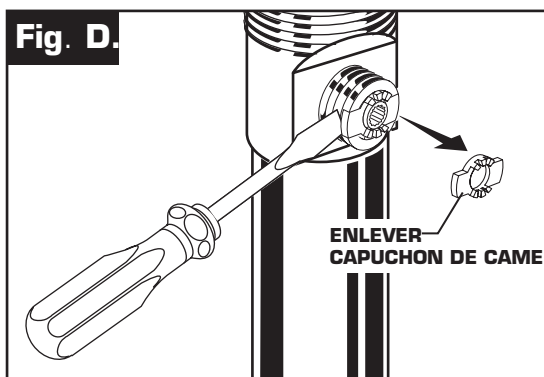
### PROCÉDURE DE RÉGLAGE DU CÂBLE

- Disjoindre le câble du drain en dévissant le connecteur de câble **(1)** dans le sens antihoraire. **Fig. A.**
- Regarder dans la zone du corps de drain où le câble est fixé et repérer l'élément identifié sous « Came » sur l'illustration. **Fig. B.**
- Utiliser un petit tournevis pour tourner la came dans le sens horaire jusqu'à son maximum. La butée devrait être, à ce moment-là, en position LEVÉE. **Fig. B, C.**
- Pousser sur le levier pour vérifier qu'il est bien enfoncé. **Fig. C.**
- Fixer le câble au raccordement du corps de drain **(2)** en vissant le connecteur du câble **(1)**, dans le sens horaire, sur le raccordement du corps du drain **(2)** et serrer à la main. **Fig. A.**



### PROCÉDURE DE DÉPOSE DE BUTÉE

- Disjoindre le câble du drain en dévissant le connecteur de câble **(1)** dans le sens antihoraire. **Fig. A.**
- Repérer, dans la zone du corps du drain où le câble est fixé, l'élément identifié comme « Came » et « Capuchon de came » sur l'illustration. **Fig. B.**
- Par un des côtés, utiliser les doigts ou un petit tournevis pour sortir le capuchon de came du drain. **Fig. D.**
- Tirer tout droit sur la came pour l'enlever en la secouant légèrement pour libérer le joint en caoutchouc. **Fig. E.**
- La butée peut être enlevée en la soulevant du drain. **Fig. F.**

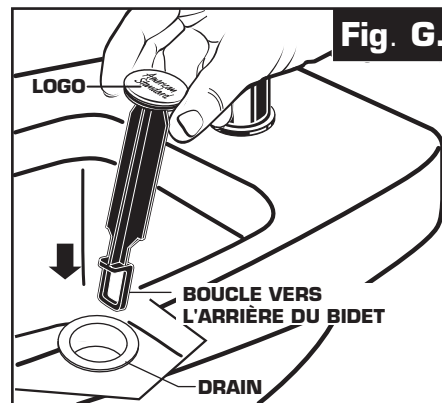


## PROCÉDURE DE DÉPOSE DE BUTÉE

**La butée peut être installée de deux manières, en position « verrouillée » (la butée ne peut pas être enlevée) ou en position « déverrouillée » (la butée peut être enlevée).**

### Position verrouillée :

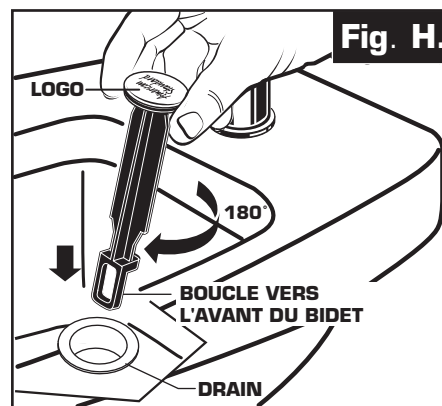
- Observer la boucle en plastique au bout de la butée et noter que la boucle est sur un des côtés de la butée. **Fig. G.**
- Pour installer la butée en position « *verrouillée* », l'insérer dans le drain de manière à ce que la boucle en plastique soit face à l'arrière de l'évier et que le logo American Standard soit face à l'avant. Au besoin, tourner légèrement la butée pour qu'elle glisse jusqu'en bas. **Fig. G.**
- Reposer la came dans le drain, au besoin, tourner la came pour vérifier qu'elle est bien insérée. **Fig. J.**
- Reposer le capuchon de came, en vérifiant que les cannelures sont sur l'extérieur. Si le capuchon de came ne s'enclenche pas en position, tourner la came jusqu'à ce qu'elle soit bien insérée. **Fig. K.**
- Reposer le câble. Vous reporter à la section « PROCÉDURE DE RÉGLAGE DU CÂBLE » du guide de dépannage pour compléter l'installation. La butée sera alors en position « *verrouillée* » et ne pourra être retirée.



**Position verrouillée  
(à l'épreuve du vandalisme)**

### Position déverrouillée :

- Observer la boucle en plastique au bout de la butée et noter que la boucle est sur un des côtés de la butée. **Fig. H.**
- Pour installer la butée en position « *déverrouillée* », l'insérer dans le drain de manière à ce que la boucle en plastique soit tournée vers l'avant de l'évier et que le logo American Standard fasse face à l'arrière. Au besoin, tourner légèrement la butée pour qu'elle glisse jusqu'en bas. **Fig. H.**
- Reposer la came dans le drain, au besoin, tourner la came pour vérifier qu'elle est bien insérée. **Fig. J.**
- Reposer le capuchon de came, en vérifiant que les cannelures sont sur l'extérieur. Si le capuchon de came ne s'enclenche pas en position, tourner la came jusqu'à ce qu'elle soit bien insérée. **Fig. K.**
- Reposer le câble. Vous reporter à la section « PROCÉDURE DE RÉGLAGE DU CÂBLE » du guide de dépannage pour terminer l'installation. La butée sera alors en position « *déverrouillée* » et pourra être retirée.



**Position déverrouillée**

