



Included Accessories



BG10S



BG10S

Optional Accessories



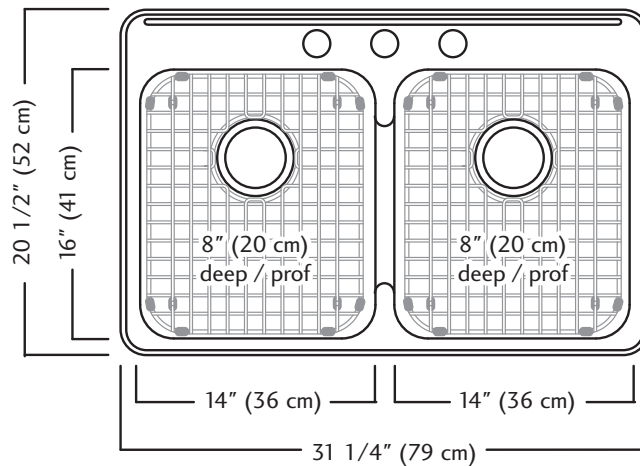
CA1W



MB1610



DBR10S



CDLA2031/8S SPECIFICATION

Model CDLA2031/8S is a double (two equal size) bowl ledgeback sink with Spillway manufactured by Franke Kindred Canada Limited from 20 gauge, 18-8 stainless steel. Product has a silk finished rim and satin finished bowls. Sink is fully undercoated. Basket strainer waste fittings (3 1/2", 89 mm) and installation kit are included. Sink is backed with a limited buyer lifetime warranty.

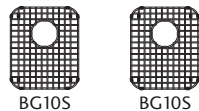
- O.D. 20 1/2" x 31 1/4" x 8" (52 x 79 x 20 cm)
- **Recommended for minimum 33" cabinet**

CDLA2031/8S/3 3 hole - 1 1/2" diameter, 4" center-to-center **FUN#101.0202.193**

CDLA2031/8S/1 1 hole on center **FUN#101.0202.191**



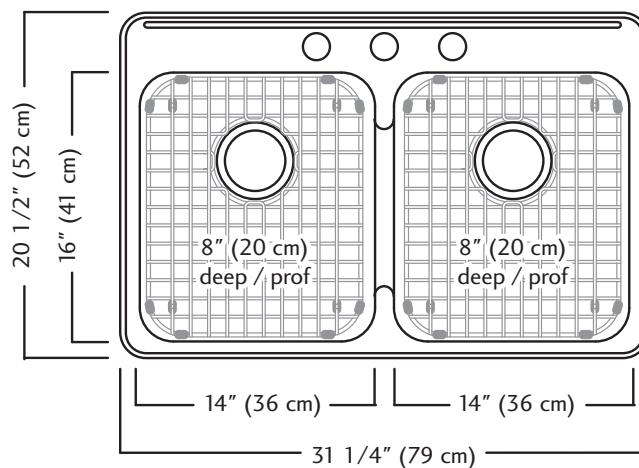
Accessoires inclus



Accessoires optionnels



Homologué



CDLA2031/8S DONNÉES TECHNIQUES

Le modèle CDLA2031/8S est un évier à deux cuvettes (d'égale grandeur) avec plage arrière et cloison médiane «Déversoir», fabriqué d'acier inoxydable 18-8 calibre 20, par Franke Kindred Canada Limitée. Le rebord a fini soyeux éclatant, alors que les cuvettes ont un fini satiné. L'évier est revêtu d'un enduit sur toute la surface inférieure. Des bondes d'évier à crépine-panier de 89 mm (3 1/2 po) et un nécessaire d'installation sont compris. Une garantie à vie limitée est offerte à l'acheteur.

- Dimensions hors-tout: 52 x 79 x 20 cm (20 1/2 x 31 1/4 x 8 po)
- **Recommandé pour armoire d'un minimum de 84 cm (33 po)**

CDLA2031/8S/3 3 trous - 1 1/2 po de diamètre, 4 po d'entraxe FUN#101.0202.193

CDLA2031/8S/1 1 trou au centre FUN#101.0202.191