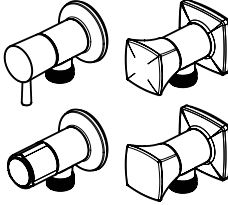




Kalia

Histoires d'eau^{MD}
Once upon a time... water[®]



Coude d'alimentation avec contrôle
de volume

Wall Outlet With Volume Control

www.KaliaStyle.com

Instructions d'installation - Garantie **Installation Instructions - Warranty**

Numéro de série / Serial number

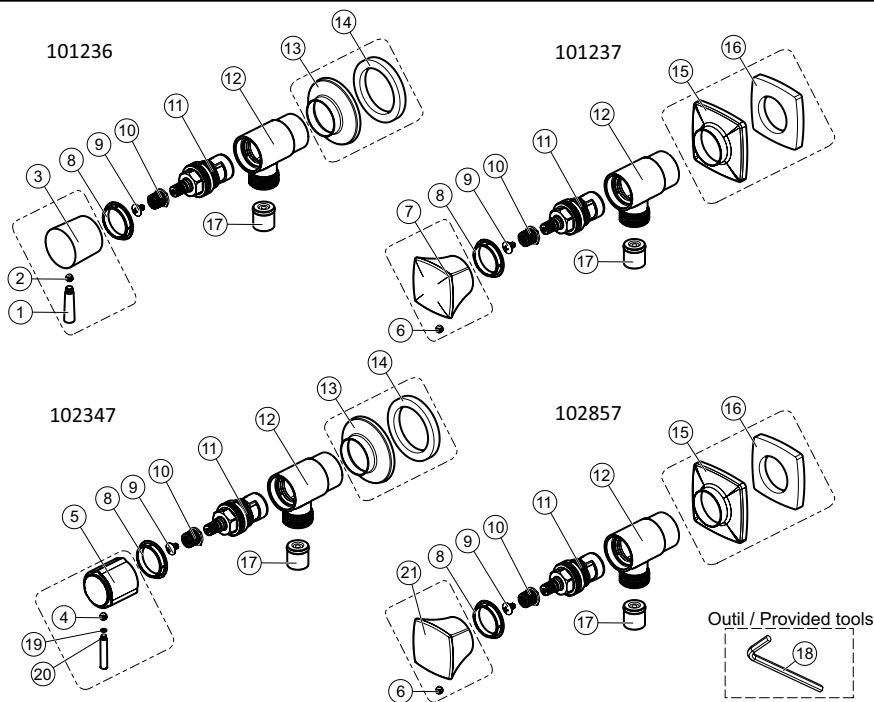


Conserver ce guide après l'installation car il contient des informations utiles pour le service et la garantie.

Keep these instructions after you have finished the installation, it contains useful information regarding service and warranty.

Schéma des pièces

Parts Diagram



Liste des pièces

Parts List

Assemblage Assembly	#	Numéro de pièce Part Number	Description	Qté totale / Total qty			
				101236	101237	102347	102857
Ensemble de manette / Handle assembly				1			
101853-XXX *	1	101241-XXX *	Lever de la manette / Handle lever				
	2	101180	Vis M5x5 / Screw M5x5	1			
	3	101234-XXX *	Manette / Handle	1			
Ensemble de manette / Handle assembly						1	
102480-XXX *	4	101180	Vis M5x5 / Screw M5x5			1	
	5	101586-XXX *	Manette / Handle			1	
	19	102475	Joint d'étanchéité D6xD1/O-ring D6xD1			1	
	20	102338-XXX	Lever/Lever			1	
Ensemble de manette / Handle assembly					1		
101719-XXX *	6	101180	Vis M5x5 / Screw M5x5		1		
	7	101239-XXX *	Manette / Handle		1		
-	8	101608	Rondelle de plastique / Wearing washer	1	1	1	1
-	9	101606	Vis / Screw	1	1	1	1
-	10	101607	Douille d'alignement / Adjustment sleeve	1	1	1	1
-	11	101544	Cartouche / Cartridge	1	1	1	1
-	12	101233-XXX *	Corps / Body	1	1	1	1
Ensemble de bride / Flange assembly				1	1	1	
101710-XXX *	13	101235-XXX *	Bride / Flange	1		1	
	14	101543	Joint d'étanchéité / Gasket	1		1	
Ensemble de bride / Flange assembly					1		1
101720-XXX *	15	101238-XXX *	Bride / Flange		1		1
	16	101552	Joint d'étanchéité / Gasket		1		1
-	17	101031	Valve anti-retour / Check valve	1	1	1	1
-	18	101630	Clé hexagonale Hex 2.5 pour vis M5 / Allen Key Hex 2.5 for M5 Screw		1	1	1
Ensemble de manette / Handle assembly							1
103000-XXX *	6	101180	Vis M5x5 / Screw M5x5				1
	21	102999-XXX *	Manette / Handle				1

* XXX signifie que la couleur du fini doit être spécifiée. / XXX means that the finish color must be specified.

Outils et matériaux nécessaires



Ruban d'étanchéité pour filetage



Clé à sangle

Necessary Tools and Materials



Thread sealant tape



Strap wrench

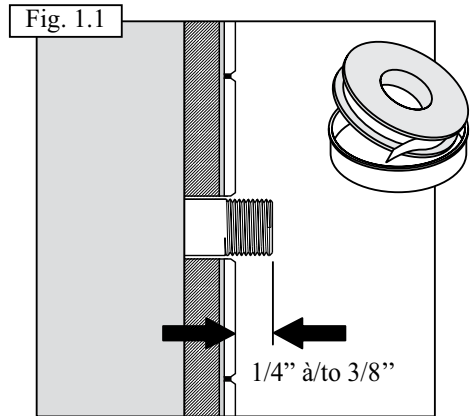
Installation du coude d'alimentation avec contrôle de volume

Appliquer du ruban d'étanchéité pour filetage sur le manchon fileté déjà installé de 1/4" à 3/8" du mur fini (fig. 1.1).

Insérer la bride sur le **coude d'alimentation** puis visser l'assemblage sur le manchon fileté à l'aide de la **clé à sangle** afin de ne pas abîmer le fini. La sortie du **coude d'alimentation** doit être orientée vers le bas (fig. 1.2).

S'assurer que la poignée est bien alignée sinon l'ajuster.

Votre installation est maintenant complétée!



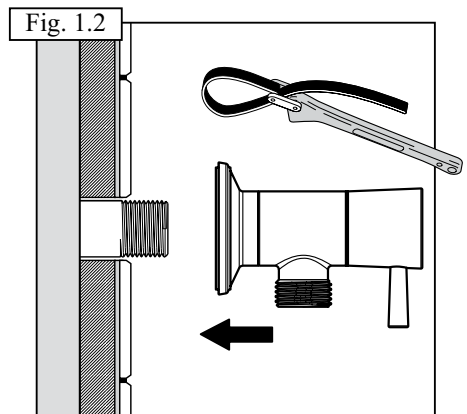
Wall Outlet with Volume Control Installation

Apply thread sealant tape on the nipple pipe already installed at 1/4" to 3/8" of the finished wall (fig. 1.1).

Insert the flange on the **wall outlet** then screw the assembly onto the nipple using a strap wrench to avoid damage on the finish. The **wall outlet** must be oriented downwards (fig. 1.2).

Make sure the handle is aligned properly. Otherwise, adjust it.

Your installation is now complete!



Entretien et nettoyage

Pour éviter les bris et vous assurer d'un fonctionnement optimal, il est nécessaire de suivre ces recommandations lors de l'entretien de votre produit Kalia. Les dommages par un traitement inapproprié ne sont pas couverts par la garantie Kalia.

- Rincer à l'eau propre et essuyer avec un chiffon de coton doux ou une éponge. Ne jamais utiliser de matériel abrasif tel que brosse ou éponge à récurer pour nettoyer les surfaces.
- Pour les souillures tenaces, utiliser un détergent liquide doux tel que le liquide à vaisselle et de l'eau chaude. Ne pas utiliser de nettoyant abrasif et acide.
- Lire attentivement l'étiquette du produit de nettoyage afin de vérifier qu'il soit adéquat. Toujours essayer la solution de nettoyage sur une surface moins apparente avant de l'appliquer sur la totalité de la surface.
- Rincer complètement avec de l'eau immédiatement après l'application du nettoyant.
- Un nettoyage régulier prévient l'accumulation de saleté et souillures tenaces.

Maintenance and Cleaning

To avoid damage and optimize your product, you must follow the below recommendations when maintaining your Kalia product. Damages resulting from inappropriate handling are not covered by the Kalia warranty.

- Rinse with clean water and dry with a soft cotton cloth or sponge. Do not use anything abrasive such as a scouring brush or sponge to clean the surfaces.
- For tough stains, use a gentle liquid detergent such as dish soap and hot water. Do not use an abrasive and acidic cleaner.
- Carefully read the label on the cleaning product to make sure it is safe and appropriate. Always try the cleaning solution on a less visible surface before applying it to the rest.
- Completely rinse with water immediately after applying the cleaner.
- Regular cleaning prevents the accumulation of dirt and tough stains.

Garantie

GARANTIE À VIE LIMITÉE POUR LES SYSTÈMES DE DOUCHE KALIA À L'EXCEPTION DES COMPOSANTES SUIVANTES DONT LA GARANTIE EST POUR 1 AN :

- | | |
|-------------------|-----------------------|
| • JETS DE CORPS | • BOYAU FLEXIBLE |
| • TÊTE DE PLUIE | • RAIL POUR DOUCHETTE |
| • POMME DE DOUCHE | • BEC DE BAIN MURAL |
| • DOUCHETTE | • AVEC DÉVIATEUR |

Kalia inc. garantit à vie sa robinetterie de salle de bain contre tout défaut de matériel ou de fabrication dans des conditions normales d'utilisation et d'entretien tant et aussi longtemps que l'acheteur/propriétaire possède sa résidence.

Pour information sur la garantie complète, visitez le www.KaliaStyle.com.

Warranty

LIFETIME LIMITED WARRANTY ON KALIA SHOWER SYSTEMS EXCEPT 1 YEAR LIMITED WARRANTY FOR THE FOLLOWING COMPONENTS :

- | | |
|--------------|---------------------------|
| • BODY JETS | • FLEXIBLE HOSE |
| • RAINHEAD | • WALLBAR |
| • SHOWERHEAD | • TUB SPOUT WITH DIVERTER |
| • HANDSHOWER | |

Kalia Inc. guarantees all aspects of its bathroom faucets to be free of defects in material and workmanship for normal residential use for as long as the original consumer/purchaser owns his or her home.

For complete warranty information, visit www.KaliaStyle.com.



Kalia inc.

1355, 2e Rue
Sainte-Marie (Québec)
Canada G6E 1G9

t. 1-418-387-9090

1 877 GO KALIA (1-877-465-2542)

f. 1-418-387-9089

www.KaliaStyle.com

Imprimé au Canada / Printed in Canada

101597 REV.D