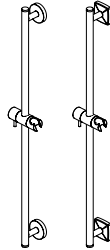




**Kalia**

Histoires d'eau<sup>MD</sup>  
Once upon a time... water<sup>®</sup>



Rail pour douchette

Wallbar for Handshower

[www.KaliaStyle.com](http://www.KaliaStyle.com)

## **Instructions d'installation - Garantie** **Installation Instructions - Warranty**

**Numéro de série / Serial number**

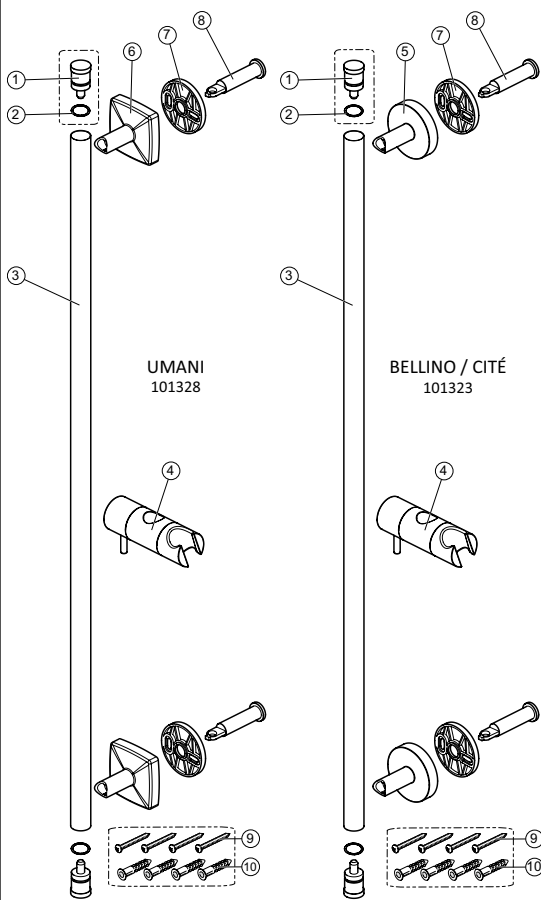


Conserver ce guide après l'installation car il contient des informations utiles pour le service et la garantie.

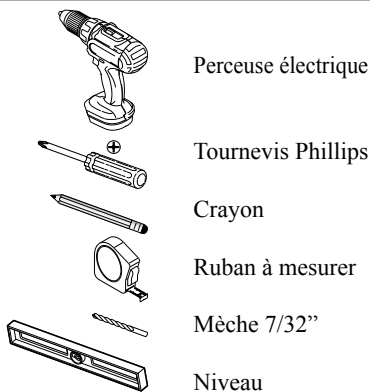
Keep these instructions after you have finished the installation, it contains useful information regarding service and warranty.

## Schéma des pièces

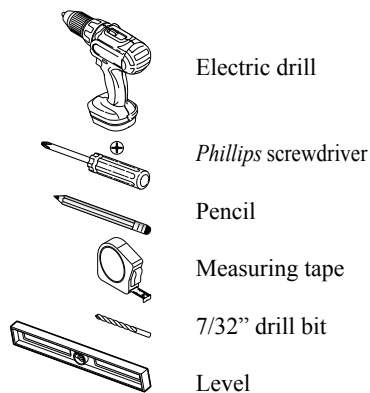
### Parts Diagram



## Outils et matériaux nécessaires



## Necessary Tools and Materials



## Liste des pièces

## Parts List

#	Numéro de pièce Part Number	Description	Qté totale / Total qty	
			UMANI 101328	BELLINO/CITÉ 101323
1	101886-XXX *	Embout / Tip	2	2
2	-	Joint torique / O-Ring	2	2
3	-	Barre / Bar	1	1
4	101861-XXX *	Mécanisme d'ajustement / Adjustment mechanism	1	1
5	101858-XXX *	Plaque décorative ronde / Round decorative flange		2
6	101294-XXX *	Plaque décorative carrée / Square decorative flange	2	
7	101859	Plaque de montage / Support flange	2	2
8	101860	Tige de montage / Support flange pin	2	2
9	101887	Vis / Screw	4	4
10		Ancrage / Wall anchor	4	4

\* XXX signifie que la couleur du fini doit être spécifiée. / XXX means that the finish color must be

## Installation

Démonter les deux **brides** de la **barre** et réassembler seulement les pièces de plastique blanches (fig. 1.1).

Marquer l'emplacement des trous du **connecteur mural** au mur. Valider que la distance centre à centre entre les deux connecteurs est de 27 3/4" et de niveau. Percer des trous de 5 mm (7/32") (pour un mur de céramique) et y installer les **chevilles d'ancrage** fournies. Remettre les **connecteurs** en position et fixer au mur à l'aide des vis fournies (fig. 1.2).

Enlever la **barre**. Remettre les deux **brides** puis réinsérer la **barre** en sécurisant avec les **embouts** (fig. 1.3).

*Important : s'assurer que la tige du mécanisme d'ajustement se retrouve vers le bas lorsqu'en position verrouillée (fig. 1.4).*

**Votre installation est maintenant complétée!**

Fig. 1.1

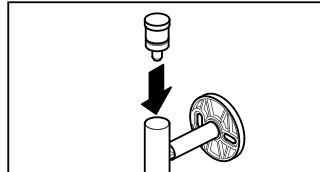
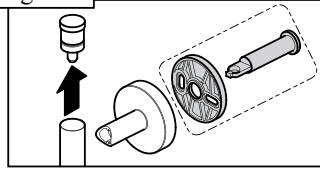


Fig. 1.2

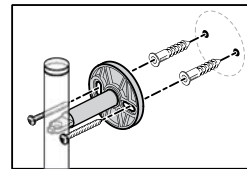
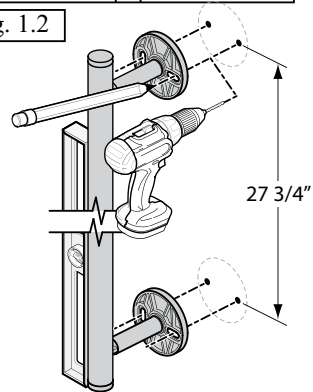


Fig. 1.3

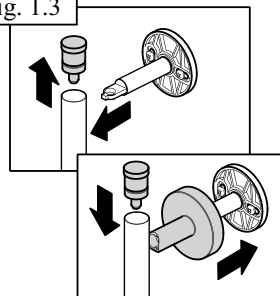
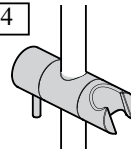


Fig. 1.4



Disassemble the two **flanges** from the wallbar then reassemble only the white plastic pieces on the wallbar (fig. 1.1).

Mark mounting holes of the **wall connector** on the wall. Make sure the center to center distance between the two connectors is 27 3/4" and levelled. Drill 5 mm (7/32") holes (for ceramic walls) then insert the **wall anchors** provided. Put the **wall connectors** back then fix it with the screws provided (fig. 1.2).

Remove the wallbar. Put back the two **flanges** then reinsert the **wallbar** and secure it with the two **tips** (fig. 1.3).

*Important : Make sure that the adjustment mechanism rod is pointing downwards in locked position (fig. 1.4)*

**Your installation is now complete!**

## Entretien et nettoyage

Pour éviter les bris et vous assurer d'un fonctionnement optimal, il est nécessaire de suivre ces recommandations lors de l'entretien de votre produit Kalia. Les dommages par un traitement inapproprié ne sont pas couverts par la garantie Kalia.

- Rincer à l'eau propre et essuyer avec un chiffon de coton doux ou une éponge. Ne jamais utiliser de matériel abrasif tel que brosse ou éponge à récurer pour nettoyer les surfaces.
- Pour les souillures tenaces, utiliser un détergent liquide doux tel que le liquide à vaisselle et de l'eau chaude. Ne pas utiliser de nettoyant abrasif et acide.
- Lire attentivement l'étiquette du produit de nettoyage afin de vérifier qu'il soit adéquat. Toujours essayer la solution de nettoyage sur une surface moins apparente avant de l'appliquer sur la totalité de la surface.
- Rincer complètement avec de l'eau immédiatement après l'application du nettoyant.
- Un nettoyage régulier prévient l'accumulation de saleté et souillures tenaces.

## Maintenance and Cleaning

To avoid damage and optimize your product, you must follow the below recommendations when maintaining your Kalia product. Damages resulting from inappropriate handling are not covered by the Kalia warranty.

- Rinse with clean water and dry with a soft cotton cloth or sponge. Do not use anything abrasive such as a scouring brush or sponge to clean the surfaces.
- For tough stains, use a gentle liquid detergent such as dish soap and hot water. Do not use an abrasive and acidic cleaner.
- Carefully read the label on the cleaning product to make sure it is safe and appropriate. Always try the cleaning solution on a less visible surface before applying it to the rest.
- Completely rinse with water immediately after applying the cleaner.
- Regular cleaning prevents the accumulation of dirt and tough stains.

## Garantie

**GARANTIE À VIE LIMITÉE POUR LES SYSTÈMES DE DOUCHE KALIA À L'EXCEPTION DES COMPOSANTES SUIVANTES DONT LA GARANTIE EST POUR 1 AN :**

- |                   |                       |
|-------------------|-----------------------|
| • JETS DE CORPS   | • BOYAU FLEXIBLE      |
| • TÊTE DE PLUIE   | • RAIL POUR DOUCHETTE |
| • POMME DE DOUCHE | • BEC DE BAIN MURAL   |
| • DOUCHETTE       | • AVEC DÉVIEUR        |

Kalia inc. garantit à vie sa robinetterie de salle de bain contre tout défaut de matériel ou de fabrication dans des conditions normales d'utilisation et d'entretien tant et aussi longtemps que l'acheteur/propriétaire possède sa résidence.

Pour information sur la garantie complète, visitez le [www.KaliaStyle.com](http://www.KaliaStyle.com).

## Warranty

**LIFETIME LIMITED WARRANTY ON KALIA SHOWER SYSTEMS EXCEPT 1 YEAR LIMITED WARRANTY FOR THE FOLLOWING COMPONENTS :**

- |              |                  |
|--------------|------------------|
| • BODY JETS  | • FLEXIBLE HOSE  |
| • RAINHEAD   | • WALLBAR        |
| • SHOWERHEAD | • TUB SPOUT WITH |
| • HANDSHOWER | • DIVERTER       |

Kalia Inc. guarantees all aspects of its bathroom faucets to be free of defects in material and workmanship for normal residential use for as long as the original consumer/purchaser owns his or her home.

For complete warranty information, visit [www.KaliaStyle.com](http://www.KaliaStyle.com).



### Kalia inc.

1355, 2e Rue  
Sainte-Marie (Québec)  
Canada G6E 1G9

t. 1-418-387-9090

1 877 GO KALIA (1-877-465-2542)

f. 1-418-387-9089

[www.KaliaStyle.com](http://www.KaliaStyle.com)