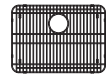


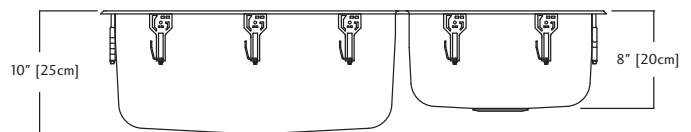
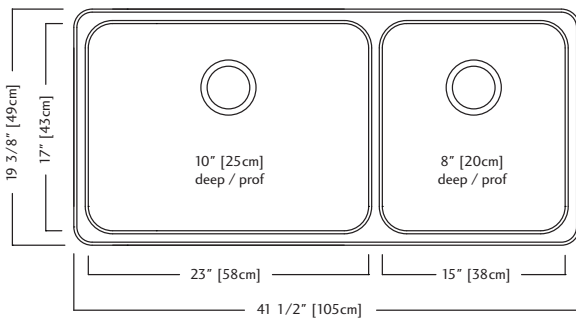


Optional Accessories



BGA2317S

BGA1517S



QCA1942/10 SPECIFICATION

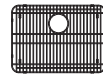
Model QCA1942/10 is a large bowl/small bowl rimback sink manufactured by Franke Kindred Canada Limited from 20 gauge, 18-10 stainless steel. Product has a bright mirror finished rim and satin finished bowls. Sink is fully undercoated and has the EZTorque installation system. Basket strainer waste fittings (3 1/2", 89 mm) and installation kit are included. Sink is backed with a limited buyer lifetime warranty.

- O.D. 19 3/8" x 41 1/2" x 10" (small bowl is 8" deep) 49 x 105 x 25 cm (small bowl is 20 cm deep)
- **Recommended for minimum 45" cabinet**

QCA1942/10 no drilling FUN# 11



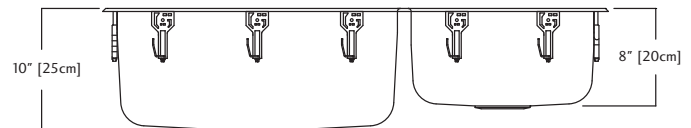
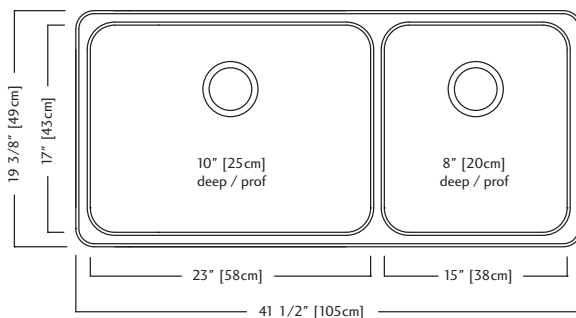
Accessoires optionnels



BGA2317S



BGA1517S



QCA1942/10 DONNÉES TECHNIQUES

Le modèle QCA1942/10 est un évier comprenant une grande et une petite cuvette, sans plage arrière, fabriqué d'acier inoxydable 18-10 calibre 20, par Franke Kindred Canada Limitée. Le rebord a un fini poli miroir luisant, alors que les cuvettes ont un fini satiné. L'évier est revêtu d'un enduit sur toute la surface inférieure avec système d'installation EZTorque. Des bondes d'évier à crépine-panier de 89 mm (3 1/2 po), un nécessaire d'installation sont compris. Une garantie à vie limitée est offerte à l'acheteur.

- Dimensions hors-tout: 49 x 105 x 25 cm (petite cuvette: 20 cm de profondeur)
19 3/8 x 41 1/2 x 10 po (petite cuvette: 8 po de profondeur)
- **Recommandé pour armoire d'un minimum de 114 cm (45 po)**

QCA1942/10 sans perçage