

Caractéristiques

- Porte de douche pivotante sans cadre à deux panneaux pour douche en coin
- Pannaux en verre trempé clair de 8 mm (5/16") d'épaisseur avec **film protecteur KaliaPROTEK^{MC}** (le film protecteur est installé à l'extérieur des panneaux) **traités au Duraclean** pour faciliter l'entretien
- Très grand ajustement allant jusqu'à 154 mm (6")
- Charnières ultra solides en acier inoxydable en haut et en bas du verre pour un effet épuré
- Barre de soutien linéaire à dégagement maximal pour les têtes de pluie
- Hauteur de 1956 mm (77") permettant une grande liberté de mouvement
- Accès : 520 à 650 mm (20 1/2" à 25 1/2")
- Poignée intérieure et extérieure de 200 mm (8")
- Système de fermeture avec aimant assurant l'étanchéité
- Unité réversible
- L'installation de la porte de douche requiert une seule personne



Finis

Chrome

- DR1743-110-XXX
- DR1749-110-XXX

Noir mat :

- DR1743-160-XXX
- DR1749-160-XXX

Motif du verre

Verre trempé clair avec KaliaPROTEK^{MC} :

- DR1743-XXX-005
- DR1749-XXX-005



Cette porte peut être installée avec le(s) modèle(s) de base de douche Kalia suivants ;

- BW1227 • BW1453

NOTES D'INSTALLATION

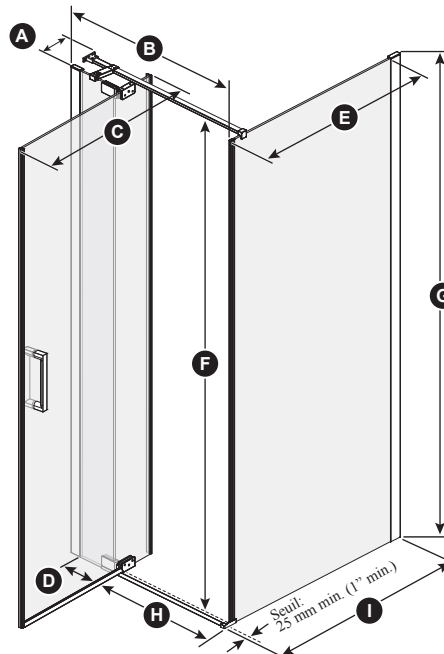
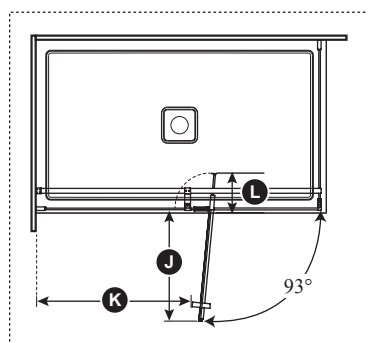
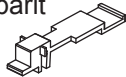
Un seuil d'une largeur minimum de 60 mm (2 3/8") est requis pour l'installation de cette porte. L'installation doit être conforme aux instructions d'installation fournies avec le produit.

GARANTIE

Kalia inc. garantit ses produits contre tout défaut de matériel ou de fabrication dans des conditions normales d'utilisation et d'entretien. **Veillez vous référer à la garantie Kalia comprise avec chacun des produits pour obtenir plus de détails.**

DR1743-XXX-005/
DR1749-XXX-005;
Ouverture à droite illustrée

Outil de gabarit
inclus



Dimensions de la porte

A	129 mm (5")
B	813 mm à 965 mm (32" à 38")
C	Panneau mobile: 760 mm (29 15/16")
D	Panneau fixe: 230 mm (9")
E	Panneau de retour: 798 mm (31 7/16")
F	1941,5 mm (76 7/16")
G	Hauteur de la porte: 1956 mm (77")
H	520 à 650 mm (20 1/2" à 25 1/2")
I	864 mm à 883 mm (34" à 34 3/4")
J	530 mm to 680 mm (20 7/8" à 26 3/4")
K	Dégagement min.: 190 mm (7 1/2")
L	Excès 77 mm à 229 mm (3" à 9")

Important : Les dimensions sont approximatives et sont sujettes à changements sans préavis. Veuillez vous référer aux instructions d'installation.