



HISTOIRES D'EAU^{MD}

KONTOUR^{MC}

BF1301

Valve thermostatique 3/4" et finition

SPÉCIFICATIONS

Caractéristiques

- Finition sans vis apparentes
- Entrée d'eau femelle 3/4NPT vissée
- Valves d'arrêt incluses
- Laiton massif
- Ajustement total de 19 mm (3/4")
- Appuis inclus pour une meilleure stabilité lors de l'installation

Couleurs (Finis)

- Chrome : BF1301-110

Débit maximal

- 55 litres/min. (14.5 gallons/min.) à 60 psi

Emballage

- **Dimensions** : 362 mm x 184 mm x 191 mm (14 1/4" x 7 1/4" x 7 1/2")
- **Volume** : 0.45 pi³ (0.013 m³)
- **Poids total** : 5.82 lb (2.64 kg)

Certifications

Le modèle spécifié rencontre ou dépasse les normes suivantes ;

- ASME A112.18.1 / CSA B125.1



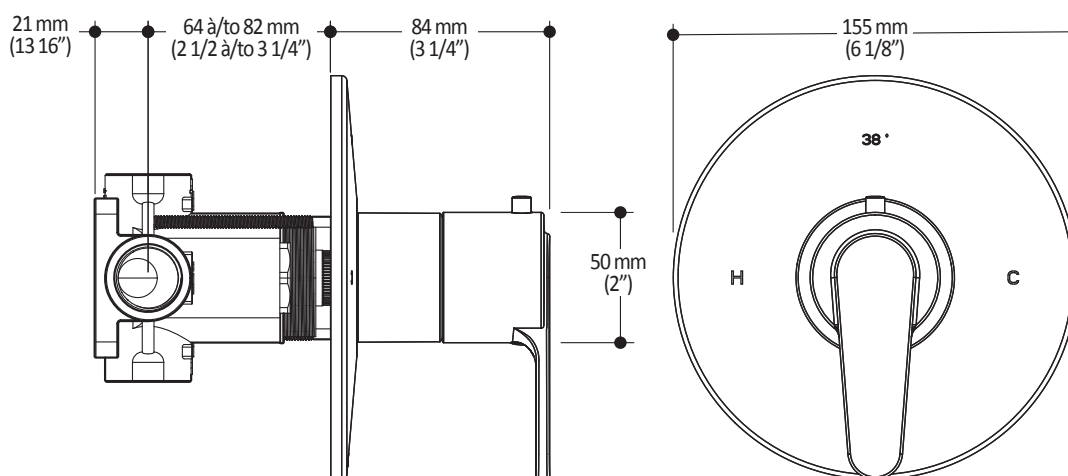
Notes d'installation

L'installation doit être conforme aux instructions d'installation fournies avec le produit.

GARANTIE

Kalia inc. garantit ses produits contre tout défaut de matériel ou de fabrication dans des conditions normales d'utilisation et d'entretien. **Veillez vous référer à la garantie Kalia comprise avec chacun des produits pour obtenir plus de détails.**

Dimensions du produit :



Important : Les dimensions sont approximatives et sont sujettes à changements sans préavis. Veuillez vous référer aux instructions d'installation.



HISTOIRES D'EAU^{MD}

1355, 2^e Rue, Parc industriel
Sainte-Marie (Québec)
Canada G6E 1G9

T 418 387-9090
1 877 GO-KALIA (1 877 465-2542)
F 418 387-9089

KaliaStyle.com

