

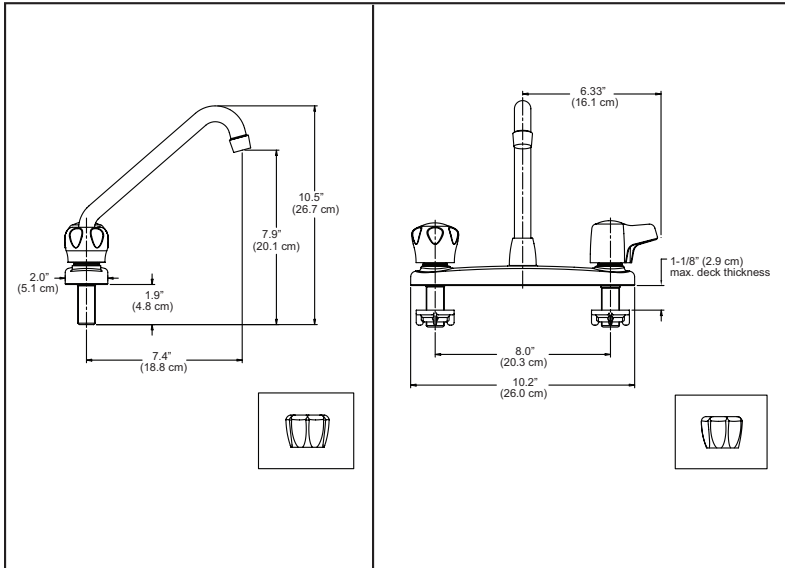
TWO HANDLE KITCHEN FAUCETS

Submitted Model No.: _____

Specific Features: _____

SUGGESTED SPECIFICATIONS:

- Compression faucets.
- Two handle kitchen deck faucet for exposed mounting.
- 20.3 cm (8") centres with 18.8 cm (7.4") long swing spout.
- Control mechanism shall be of the rotating type with replaceable chrome-plated brass seats.
- Hot and cold stem units are interchangeable.
- All exposed metal surfaces are chrome-plated.
- For three-hole applications.



Aerator

- Flow restricting, 2.2 gpm maximum (8.3 L/min), chrome-plated brass housing.



COMPLIES WITH:

- ASME A112.18.1/CSA B125.1



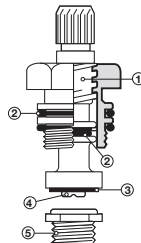
Indicates compliance to ICC/ANSI A117.1

- "LF" suffix indicates model is verified to <0.25% Pb average wetted surface regulation.

FEATURES	MODEL 25F621LF	MODEL 25F641LF	MODEL 25F623LF	MODEL 25F643LF
Crown handles	X	X		
Acrylic handles				
Lever handles			X	X
Direct copper inlets	X		X	
Flexible supply inlets		X		X

BRASS STEM – COMPRESSION

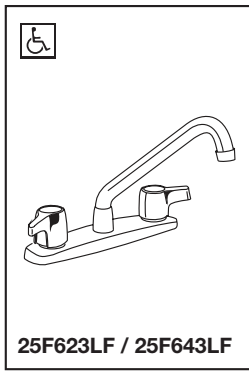
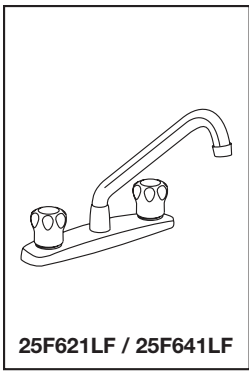
1	Acme threads engaged at all times for long life. Lubrication lasts and water is sealed out
2	Replaceable radial seal "O" ring
3	Replaceable seat washer
4	Stainless steel screw
5	Nickel chrome-plated renewable brass seats



Waltec
Masco Canada Limited
350 South Edgeware Road
St. Thomas, ON N5P 4L1

www.waltecfaucets.ca
© 2018 Masco Canada Limited

Waltec reserves the right (1) to make changes in specifications and materials, and (2) to change or discontinue models, both without notice or obligation. Dimensions are for reference only.

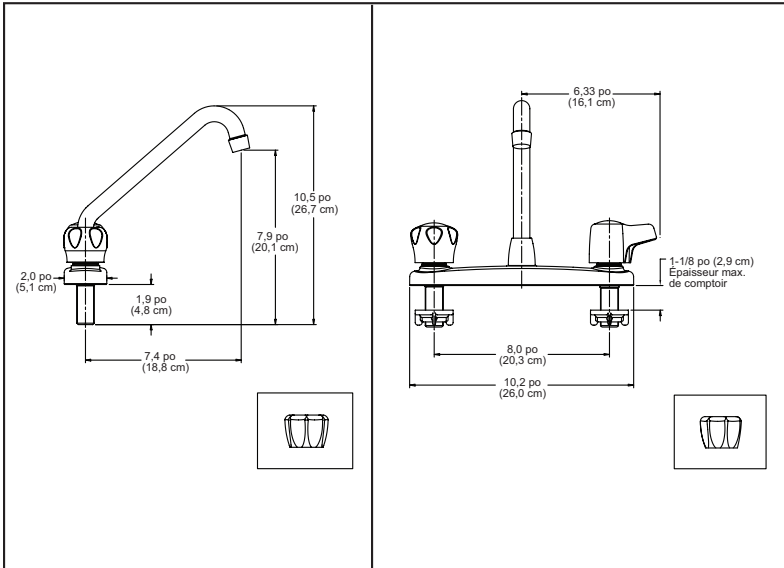


ROBINETS DE CUISINE À DEUX MANETTES

Numéro du modèle soumis : _____
 Caractéristiques spécifiques : _____

SPÉCIFICATIONS SUGGÉRÉES :

- Robinets de compression.
- Robinet de cuisine à deux manettes pour le montage exposé.
- Entraxe de 20,3 cm (8 po) avec bec pivotant de 18,8 cm (7,4 po).
- Le mécanisme de commande doit être du type rotatif à compression utilisé avec des sièges remplaçables en laiton chromés.
- Les tiges chaud et froid sont interchangeable.
- Toutes les surfaces métalliques exposées doivent être chromées.
- Pour applications à trois orifices.



Aérateur

- Boîtier en laiton chromé, à restriction de débit, d'un débit de 8,3 L/min (2,2 gal./min).



CONFORMES AUX NORMES SUIVANTES :

- ASME A112.18.1/CSA B125.1

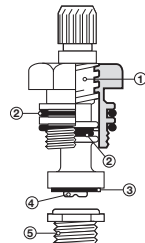


Indique la conformité à la norme ICC/ANSI A117.1

- Le suffixe « LF » indique que le modèle est vérifiée avec les règlements concernant le poids moyen de 0,25 % du contenu en Pb.

DISPOSITIFS	MODÈLE 25F621LF	MODÈLE 25F641LF	MODÈLE 25F623LF	MODÈLE 25F643LF
Manettes rondes	X	X		
Manettes acrylique				
Manettes à levier			X	X
Conduits d'eau en cuivre directe	X		X	
Conduits d'eau flexibles		X		X

TIGE DE LAITON – COMPRESSION	
1	Filetages Acme engagés en tout temps pour une longue durée de vie. La lubrification perdue et l'étanchéité demeure
2	Joint torique d'étanchéité radiale remplaçable
3	Rondelle de siège remplaçable
4	Vis d'acier inoxydable
5	Sièges de laiton et nickel plaqué chrome renouvelables



Waltec se réserve le droit (1) d'apporter des modifications aux spécifications et aux matériaux; (2) de modifier ou de discontinuer certains modèles, sans avis ni obligation. Les dimensions ne sont fournies qu'à titre de référence seulement.