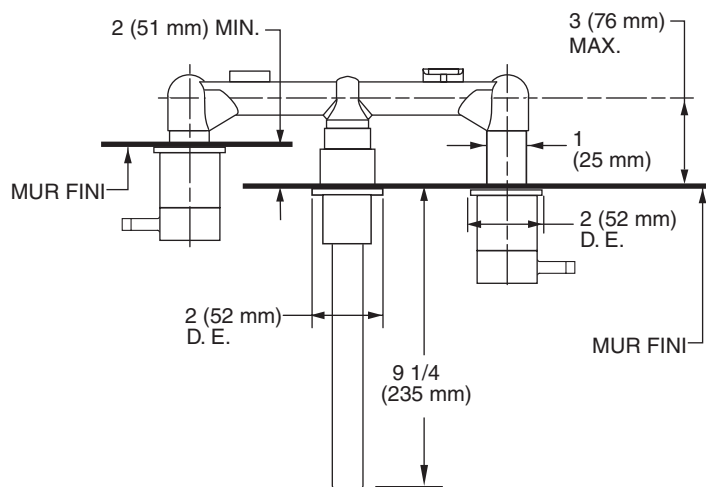
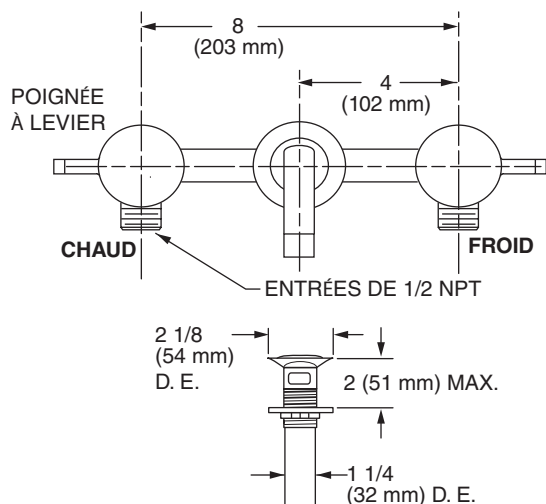


NUMÉRO DE MODÈLE:

- 2064 451 Robinet à deux poignées fixé au mur
 Tamis de renvoi.



DESCRIPTION GÉNÉRALE:

Corps en laiton coulé sur entraxe de 8 po (203 mm). Cartouche à disque en céramique de 1/4 de tour sans rondelle. Bec en laiton, poignées métalliques à levier. Tamis de renvoi en laiton avec rallonge tubulaire de 1 1/4 po (32 mm). Débit maximum de 8,3 l/min (1,84 gpm) à 60 lb/po² (410 kPa).

CARACTÉRISTIQUES DU PRODUIT:

Construction en laiton: Durable - Facile d'entretien. Résistant au contact prolongé avec l'eau.

Cartouche à disque en céramique: Assure un contrôle précis et en douceur de la poignée, sans entretien, tout en offrant une garantie à vie contre l'égouttement.

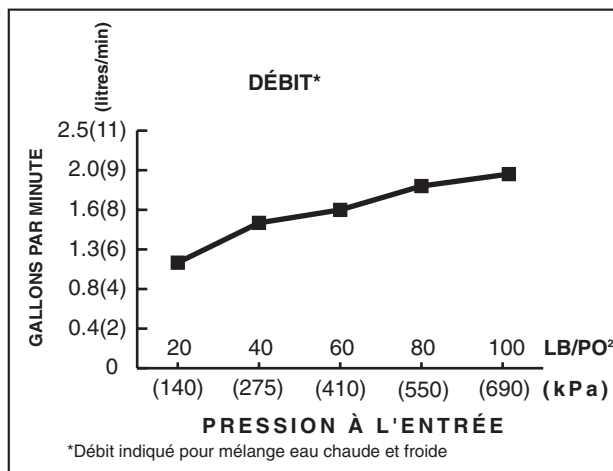
Faible teneur en plomb: Rencontre les exigences de la norme standard NSF 61/section 9 et de la Proposition 65 à l'égard du plomb.

Choix des finis: Offert en Chrome poli ou Satin (PVS).


CODES ET NORMES

Ces produits respectent ou surpassent les codes et normes suivants:

ANSI A117.1
ASME A112.18.1M
CSA B 125
NSF 61/section 9



Numéro du produit	Description	Choix des finis*	
		Chrome poli	Satin PVS
		002	295
2064 451	Robinet de lavabo à deux poignées fixé au mur avec tamis de renvoi.		

 Rencontre les recommandations de la loi Américaine et les exigences **ANSI A117.1** pour les personnes souffrant de déficiences physiques.

*Fini EverClean^{MC}:

- Offert avec choix de finis Chrome poli (002) ou Satin (295)
- Les taches s'enlèvent d'un simple coup de chiffon
- Élimine la nécessité de nettoyeurs et de frottage