

**Self-Rimming Lavatory**  
**Lavabo à Encastrer**  
**Lavabo Empotrado**



**Warranty Registration and Inquiry**

For product warranty registration, TOTO U.S.A. Inc. recommends online warranty registration. Please visit our web site <http://www.totousa.com>. If you have questions regarding warranty policy or coverage, please contact TOTO U.S.A. Inc., Customer Service Department, 1155 Southern Road, Morrow, GA 30260 (888) 295-8134 or (678) 466-1300 when calling from outside of U.S.A.

**TABLE OF CONTENTS**

Thanks for Choosing TOTO! ..... 2

Before Installation ..... 2

Installation Diagram..... 2

Installation Preparation ..... 3

Installation Procedure..... 3

Care & Cleaning..... 3

Warranty..... 4

**THANKS FOR CHOOSING TOTO!**

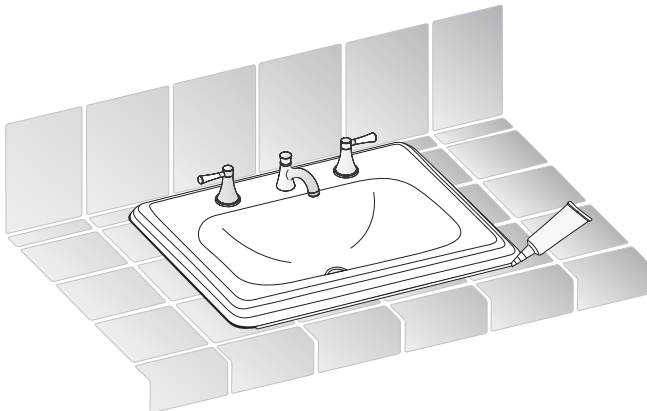
The mission of TOTO is to provide the world with healthy, hygienic and more comfortable lifestyles. We design every product with the balance of form and function as a guiding principle. Congratulations on your choice.

**BEFORE INSTALLATION**

If you are installing this product in a new construction or remodel, please make sure you are following all local plumbing and building codes. Carefully unpack and examine your new fixture for damage. To help insure that the installation process will proceed smoothly and correctly, please read these instructions carefully before you begin.

**INSTALLATION DIAGRAM**

- The lavatory faucets and drain are not included.
- Fixture dimensions and hydraulic performance meet or exceed all standards and requirements of CAN/CSA B45 and ANSI/ASME A112.19.2 for vitreous china and A112.19.1 for cast iron.



## INSTALLATION PREPARATION

- Turn off water supply and remove the old lavatory. Inspect drain and supply pipes and replace as necessary.
- Use template provided with the lavatory. For replacement installation, ensure that existing cutout is the same size or smaller than required for the new lavatory.
- Self-rimming lavatory should be installed by an experienced professional. Failure to follow these instructions may result in product/property damage and/or personal injury.

**NOTE:** Install lavatory such that future removal of the fixture from underneath the counter is possible.

## INSTALLATION PROCEDURE

- Cutout the provided template along the inside of the cutting line.
- Place the cut-out template on the counter-top, and ensure there is enough clearance for the faucet and drain fittings beneath the counter-top.
- Trace around the template opening on the counter-top.
- Cut out the opening on the counter-top by cutting along the traced line.
- Carefully position the lavatory into the opening and adjust to desired fit.
- Remove the lavatory from the counter-top and install the faucet and drain fittings (not supplied) as per manufacturer's instructions.
- Carefully position the lavatory back into the counter-top opening.
- After ensuring proper alignment of the lavatory, apply the continuous bead of sealant (not supplied) around the lavatory edges or rim groove (if applicable).
- Wipe away excess sealant and fill the void as necessary. Allow sealant to set according to the sealant instructions.
- Connect the trap to the drain and complete faucet installation as per manufacturer's specifications.
- Run water into lavatory and check entire installation for leaks.

## CARE & CLEANING

**For Cast Iron Lavatory:** Rinse the basin out thoroughly after each use. Clean with a soft wet cloth and mild soap only. Do NOT use abrasive cleaning materials, or leave staining materials in contact with the surface, or use sharp, or metallic objects, as this will scratch, stain, or ruin the surface.

# WARRANTY

## TOTO U.S.A., INC. ONE YEAR LIMITED WARRANTY

1. TOTO warrants its lavatory Products to be free from defects in materials and workmanship during normal use when properly installed and serviced, for a period of one (1) year from date of purchase. This limited warranty is extended only to the ORIGINAL PURCHASER of the Product and is not transferable to any third party, including but not limited to any subsequent purchaser or owner of the Product. This warranty applies only to TOTO Product purchased and installed in North, Central and South America.
2. TOTO's obligations under this warranty are limited to repair, replacement or other appropriate adjustment, at TOTO's option, of the Product or parts found to be defective in normal use, provided that such Product was properly installed, used and serviced in accordance with instructions. TOTO reserves the right to make such inspections as may be necessary in order to determine the cause of the defect. TOTO will not charge for labor or parts in connection with warranty repairs or replacements. TOTO is not responsible for the cost of removal, return and/or reinstallation of the Product.
3. This warranty does not apply to the following items:
  - a. Damage or loss sustained in a natural calamity such as fire, earthquake, flood, thunder, electrical storm, etc.
  - b. Damage or loss resulting from any accident, unreasonable use, misuse, abuse, negligence, or improper care, cleaning, or ailenance of the Product.
  - c. Damage or loss resulting from improper use, repair or modification of the Product.
  - d. Damage or loss from resulting from the use of water containing sediments or foreign matters.Damage or loss resulting from normal and customary wear and tear, such as gloss reduction, scratching or fading over time due to use, cleaning practices or water or atmospheric conditions, including but not limited to, the use of bleach, alkali, acid cleaners, dry (powder) cleaners or any other abrasive cleaners or the use of metal or nylon scrubbers.
4. In order for this limited warranty to be valid, proof of purchase is required. TOTO encourages warranty registration upon purchase to create a record of Product ownership at <http://www.totousa.com>. Product registration is completely voluntary and failure to register will not diminish your limited warranty rights.
5. THIS WARRANTY GIVES YOU SPECIFIC LEGAL RIGHTS. YOU MAY HAVE OTHER RIGHTS WHICH VARY FROM STATE TO STATE, PROVINCE TO PROVINCE OR COUNTRY TO COUNTRY.
6. To obtain warranty repair service under this warranty, you must take the Product or deliver it prepaid to a TOTO service facility together with proof of purchase (original sales receipt) and a letter stating the problem, or contact a TOTO distributor or products service contractor, or write directly to TOTO U.S.A., INC., 1155 Southern Road, Morrow, GA 30260 (888) 295 8134 or (678) 466-1300, if outside the U.S.A. If, because of the size of the Product or nature of the defect, the Product cannot be returned to TOTO, receipt by TOTO of written notice of the defect together with proof of purchase (original sales receipt) shall constitute delivery. In such case, TOTO may choose to repair the Product at the purchaser's location or pay to transport the Product to a service facility.

THIS WRITTEN WARRANTY IS THE ONLY WARRANTY MADE BY TOTO. REPAIR, REPLACEMENT OR OTHER APPROPRIATE ADJUSTMENT AS PROVIDED UNDER THIS WARRANTY SHALL BE THE EXCLUSIVE REMEDY AVAILABLE TO THE ORIGINAL PURCHASER. TOTO SHALL NOT BE RESPONSIBLE FOR LOSS OF THE PRODUCT OR FOR OTHER INCIDENTAL, SPECIAL OR CONSEQUENTIAL DAMAGES OR EXPENSES INCURRED BY THE ORIGINAL PURCHASER, OR FOR LABOR OR OTHER COSTS DUE TO INSTALLATION OR REMOVAL, OR COSTS OF REPAIRS BY OTHERS, OR FOR ANY OTHER EXPENSE NOT SPECIFICALLY STATED ABOVE. IN NO EVENT WILL TOTO'S RESPONSIBILITY EXCEED THE PURCHASE PRICE OF THE PRODUCT. EXCEPT TO THE EXTENT PROHIBITED BY APPLICABLE LAW, ANY IMPLIED WARRANTIES, INCLUDING THAT OF MERCHANTABILITY OR FITNESS FOR USE OR FOR A PARTICULAR PURPOSE, ARE EXPRESSLY DISCLAIMED. SOME STATES DO NOT ALLOW LIMITATIONS ON HOW LONG AN IMPLIED WARRANTY LASTS, OR THE EXCLUSION OR LIMITATION OF INCIDENTAL OR CONSEQUENTIAL DAMAGES, SO THE ABOVE LIMITATION AND EXCLUSION MAY NOT APPLY TO YOU.

## ÍNDICE

¡Gracias Por Elegir TOTO!.....	5
Antes de la Instalación .....	5
Diagrama De Instalación.....	5
Preparación .....	6
Procedimiento de Instalación .....	6
Cuidado y Limpieza .....	6
Garantía .....	7

## ¡GRACIAS POR ELEGIR TOTO!

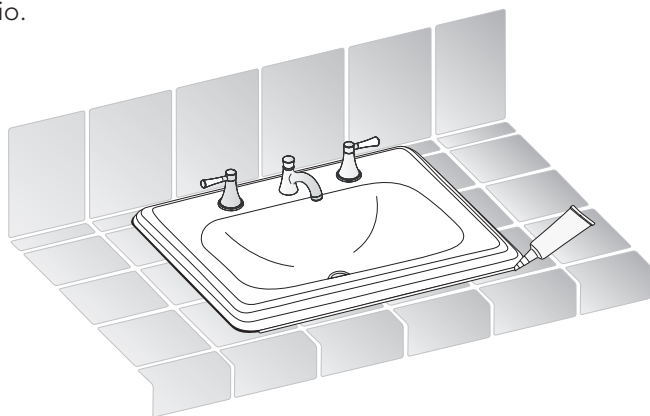
La misión de TOTO's es proporcionar estilos de vida saludables, higiénicos y más cómodos. Diseñamos cada producto con el equilibrio de forma y función como principio rector. Felicitaciones por su elección.

## ANTES DE LA INSTALACIÓN

Si vous installez ce produit dans une nouvelle construction ou une rénovation, vérifiez que les codes locaux de plomberie et de construction sont respectés. Deballez l'appareil avec soin et rassurez-vous qu'il n'est pas endommagé. Pour une installation facile et correcte, prendre soin de lire attentivement ces instructions avant de commencer l'installation.

## DIAGRAMA DE INSTALACIÓN

- El grifo del lavabo y los desagües no están incluidos.
- La dimensión del accesorio y el funcionamiento hidráulico resuelven o exceden todos los estándares y requisitos de ANSI/ASME A112.19.2 y CAN/CSA B45 para porcelana vítrea y de ANSI/ASME A112.19.1 para el arrabio.



## PREPARACIÓN

- Si es necesario, corte el suministro de agua y quite el lavabo viejo. Inspeccione el desagüe y las tuberías de suministro y reemplácelos según sea necesario.
- Use la plantilla proporcionada con el lavabo. Para una instalación de reemplazo, asegúrese de que el hueco existente sea del mismo tamaño o más pequeño que el requerido para el lavabo nuevo.
- El lavabo debe ser instalado por un profesional con experiencia. De no seguir estas instrucciones se pueden producir daños materiales y lesiones personales.

**NOTA:** Instale el lavabo de modo que sea posible desmontarlo en el futuro por debajo del mostrador.

## PROCEDIMIENTO DE INSTALACIÓN

- Corte la plantilla a lo largo del interior de la línea de corte.
- Coloque la plantilla sobre el tope del mostrador y asegúrese que tenga suficiente espacio para las partes requeridas debajo del mostrador.
- Trace una línea alrededor de la plantilla sobre el tope del mostrador.
- Corte siguiendo la línea trazada para formar el orificio del lavabo.
- Cuidadosamente posicione el lavabo en la abertura y ajústelo hasta lograr el ancaje deseado.
- Remueva el lavabo del tope del mostrador e instale las griferías (no suministradas) según las instrucciones del fabricante.
- Cuidadosamente posicione el lavabo de vuelta al orificio del tope del mostrador.
- Después de asegurar la correcta alineación del lavabo, aplique la capa de sellador (no suministradas) alrededor de los bordes del lavabo.
- Limpie el exceso de sellante y llene el hueco según sea necesario. Deje que el sellante se seque como dice en las instrucciones del sellador.
- Conecte el sifón al desagüe y complete la instalación del grifo según las especificaciones del fabricante.
- Deje correr el agua en el lavabo y compruebe toda la instalación para ver si hay fugas.

## CUIDADO Y LIMPIEZA

**Para el Sanitario de Hierro Fundido:** Enjuague la taza a fondo después de cada uso. Limpie con un trapo mojado y jabón suave únicamente. NO use materiales de limpieza abrasivos, no deje materiales para manchas en contacto con la superficie, ni utilice objetos metálicos filosos, ya que éstos podrían rayar, manchar o arruinar la superficie.

# GARANTÍA

1. TOTO garantiza que su lavabo producto no presenta defectos en sus materiales ni de fabricación durante su uso normal cuando es instalado y mantenido adecuadamente, por un periodo de uno (1) año(s) a partir de la fecha de compra. Esta garantía limitada es válida solamente para el COMPRADOR ORIGINAL del Producto y no es transferible a una tercera persona, incluyendo, pero sin limitarse a, cualquier comprador o propietario subsecuente del Producto. Esta garantía aplica solamente al Producto TOTO comprado e instalado en América del Norte, Central, Latina y del Sur.
2. Las obligaciones de TOTO bajo esta garantía se limitan a la reparación, cambio o cualquier otro ajuste, a petición de TOTO, del Producto o partes que resulten defectuosas en su uso normal, siempre que dicho Producto haya sido instalado, utilizado y mantenido de acuerdo con las instrucciones. TOTO se reserve el derecho de hacer tantas inspecciones como sean necesarias para determinar la causa del defecto. TOTO no cobrará por la mano de obra o partes relacionadas con las reparaciones o cambios garantizados. TOTO no es responsable por el costo de la remoción, devolución y/o reinstalación del Producto.
3. Esta garantía no aplica en los siguientes casos:
  - a. Daño o pérdida ocurrida en un desastre natural, tal como: incendio, sismo, inundación, relámpago, tormenta eléctrica, etc.
  - b. Daño o pérdida causada por los sedimentos o material extraña contenida en un sistema de agua.
  - c. Daño o pérdida causada por sobrecargas eléctricas o rayos u otros actos que no sea responsabilidad de TOTO o que el Producto no esté especificado para tolerar.
  - d. Daño o pérdida causada por el uso normal y personalizado, tal como reducción del brillo, rayado o pérdida de color en el tiempo debido al uso, prácticas de limpieza o condiciones del agua o atmosféricas.
4. Para que esta garantía limitada sea válida, prueba de compra es necesaria. TOTO anima el registro de la garantía sobre compra para cree un archivo de la propiedad del producto en <http://www.totousa.com>. El registro del producto es totalmente voluntario y la falta a registrar no disminuirá sus derechos de garantía limitada.
5. ESTA GARANTÍA LE DA DERECHOS LEGALES ESPECÍFICOS. USTED PODRÍA TENER OTROS DERECHOS QUE PUEDEN VARIAR DEPENDIENDO DEL ESTADO O PROVINCIA EN EL QUE SE ENCUENTRE.
6. Para obtener el servicio de reparación de esta garantía, debe llevar el Producto o enviarlo prepagado a un modulo de servicios TOTO junto con la prueba de compra (recibo de compra original) y una carta en la que plantee el problema, o póngase en contacto con un distribuidor TOTO o el contratista de servicio de los productos, o escriba directamente a TOTO U.S.A., INC., 1155 Southern Road, Morrow, GA 30260 (888) 295 8134 o (678) 466-1300, si fuera de los E.E.U.U. Si, debido al tamaño del producto o naturaleza del defecto, el Producto no puede ser devuelto a TOTO, la recepción en TOTO del aviso escrito del defecto junto con la prueba de compra (recibo de compra original) constituirá el envío. En tal caso, TOTO podrá escoger entre reparar el Producto en el domicilio del comprador o pagar el transporte del Producto a un módulo de servicio.

ESTA GARANTÍA ESCRITA ES LA ÚNICA GARANTÍA HECHA POR TOTO. LA REPARACIÓN, CAMBIO U OTRO AJUSTE ADECUADO, TAL COMO APARECE EN ESTA GARANTÍA, SERÁ EL ÚNICO REMEDIO DISPONIBLE PARA EL COMPRADOR ORIGINAL. TOTO NO SERÁ RESPONSABLE POR LA PÉRDIDA DEL PRODUCTO O POR CUALQUIER OTRO DAÑO ACCIDENTAL, ESPECIAL O CONSECUENTE O POR DAÑOS INCURRIDOS POR EL COMPRADOR ORIGINAL, O POR LA MANO DE OBRA U OTROS COSTOS RELACIONADOS CON LA INSTALACIÓN O REMOCIÓN, O COSTOS DE REPARACIONES HECHAS POR OTROS, O POR CUALQUIER OTRO GASTO NO INDICADO DE MANERA ESPECÍFICA EN LOS PÁRRAFOS ANTERIORES. EN NINGÚN CASO LA RESPONSABILIDAD DE TOTO EXCEDERÁ EL PRECIO DE COMPRA DEL PRODUCTO. EXCEPTO EN LA MEDIDA EN QUE QUEDE PROHIBIDO POR LA LEY APLICABLE, TODA GARANTÍA IMPLÍCITA, INCLUYENDO AQUELLAS DE COMERCIABILIDAD O IDONEIDAD DE USO PARA EL USO O PARA UN PROPÓSITO PARTICULAR, ESTÁ EXPRESAMENTE PROHIBIDA. ALGUNOS ESTADOS NO PERMITEN LAS LIMITACIONES ACERCA DE LA DURACIÓN DE UNA GARANTÍA TÁCITA, O LA EXCLUSIÓN O LIMITACIÓN DE DAÑOS INCIDENTALES O CONSECUENTES, POR LO QUE LA LIMITACIÓN E INCLUSIÓN ANTERIORES PUEDEN NO APLICAR A USTED.

## TABLE DES MATIÈRES

Merci d'Avoir Choisi TOTO! .....	8
Avant de Commencer .....	8
Schéma D'Installation .....	8
Préparation .....	9
Procédure d'Installation .....	9
Entretien et Nettoyage .....	9
Garantie .....	10

## MERCI D'AVOIR CHOISI TOTO!

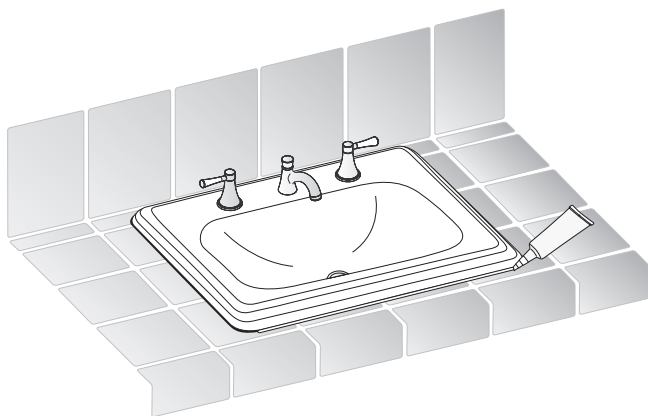
La mission de TOTO est d'apporter au monde entier un style de vie sain, hygiénique et plus confortable. Nous créons tous nos produits avec un principe de base à l'esprit : équilibrer forme et fonction. Félicitations pour votre choix.

## AVANT DE COMMENCER

Si vous installez ce produit dans une nouvelle construction ou une rénovation, vérifiez que les codes locaux de plomberie et de construction sont respectés. Déballiez l'appareil avec soin et rassurez-vous qu'il n'est pas endommagé. Pour une installation facile et correcte, prenez soin de lire attentivement ces instructions avant de commencer l'installation.

## SCHÉMA D'INSTALLATION

- Le robinet et l'égout du lavabo ne sont pas inclus.
- Les dimensions d'installation et performance hydraulique conforment ou excèdent tous les normes du CAN/CSA B45 et d'ANSI/ASME A112.19.2 pour porcelaine vitrifiée et A112.19.1 pour matériel en fonte.





## PRÉPARATION

- Si nécessaire, couper l'alimentation en eau et déposer l'ancien lavabo. Inspecter les tuyaux d'alimentation et de l'égout, les remplacer selon le besoin.
- Utiliser le gabarit fourni avec le lavabo. En cas d'installation de remplacement, vérifier que la découpe existante a la même taille ou plus petite que celle nécessaire pour le nouveau lavabo.
- Le lavabo à encastrer doit être installé par un professionnel expérimenté. Le non respect de ces instructions peut causer des dommages du produit ou des biens, ainsi que des blessures.

**NOTE:** Installer le lavabo de manière à faciliter son remplacement ou toutes autres modifications en dessous du comptoir.

## PROCÉDURE D'INSTALLATION

- Découpez le gabarit suivant l'intérieur de la ligne de coupe.
- Placez le gabarit au dessus du comptoir et vérifiez qu'il y a assez d'espace pour la finition en dessous du comptoir.
- Tracez le long du gabarit sur le comptoir.
- Coupez l'ouverture sur le comptoir en suivant les lignes de coupe.
- Posez soigneusement le lavabo sur l'ouverture du comptoir et ajustez pour le montage désiré.
- Enlevez le lavabo du comptoir et installez le robinet et l'égout (pas fournis) selon les instructions du fabricant.
- Repositionnez soigneusement le lavabo sur l'ouverture du comptoir.
- Après avoir posé correctement le lavabo, appliquez le mastic (pas fournis) d'étanchéité sur les rebords du lavabo.
- Essuyez l'excès de mastic d'étanchéité et remplissez le vide. Laissez sécher le mastic d'étanchéité d'après l'instruction de l'usage du fabricant.
- Faire couler l'eau dans le lavabo et vérifiez qu'il n'y a pas de fuite d'eau dans toute l'installation.

## ENTRETIEN ET NETTOYAGE

**Pour le Lavabo en Fonte:** Rincez soigneusement le lavabo après chaque utilisation. Essuyez le lavabo avec seulement un chiffon mouillé et un savon doux. Ne PAS utiliser de solutions de nettoyage abrasives, ou laissez des substances colorables en contact avec la surface, ou utilisez des objets métalliques tranchants car ceux-ci peuvent gratter, colorer ou abîmer la surface.

## GARANTIE

1. TOTO garantit sa lavabo produits contre tout défaut de matériau et de fabrication pendant l'utilisation normale, lorsqu'elle est correctement installée et maintenue pour une période de une (1) ans à dater de l'achat. La présente garantie limitée ne peut être prolongée que pour le seul ACHETEUR D'ORIGINE de l'appareil et n'est pas transférable à un tiers, y compris mais pas limité à tout acheteur ou propriétaire subséquent du produit. Cette garantie n'est applicable qu'aux produits achetés et installés en Amérique du Nord, Centrale, Latine, et du Sud.
2. Les obligations de TOTO selon les termes de cette garantie sont limitées à la réparation, remplacement ou autre ajustement en conséquent, au choix de TOTO, des produits ou des pièces défectueuses en service normal, pourvu qu'un tel produit ait été installé, utilisé et entretenu conformément aux instructions. TOTO se réserve le droit d'effectuer ce genre de vérifications en cas de nécessité afin de déterminer la cause du défaut. TOTO ne facturera pas les interventions ou les pièces relatives à la réparation et au remplacement sous garantie. TOTO n'est pas responsable du coût de désinstallation, de renvoi et/ou de réinstallation de l'appareil.
3. La garantie ne s'applique pas dans les cas suivants:
  - a. Dommage ou perte suite à une cause naturelle telle que incendie, tremblement de terre, inondation, tonnerre, orage etc.
  - b. Dommage ou perte causés par tout accident, utilisation non adaptée, un abus, une négligence ou un mauvais traitement, nettoyage ou entretien de l'appareil.
  - c. Dommage ou perte causé par des sédiments ou tout autre corps étranger contenus dans un réseau d'alimentation en eau.
  - d. Dommage ou perte suite à une mauvaise installation ou à l'installation de l'appareil dans un environnement rude et/ou dangereux ou une mauvaise désinstallation, réparation ou m. Dommage ou perte suite à des surtensions, foudres ou tous autres actes qui ne sont pas la responsabilité de TOTO, ou actes stipulés non supportables par le produit. Dommage ou perte résultant d'une usure normale et habituelle, telle que la diminution du lustre, grattage ou décoloration avec le temps, habitude de nettoyage, l'eau, ou des conditions atmosphériques.
4. Pour que la garantie limitée soit valable, la preuve d'achat est exigée. TOTO vous encourage à enregistrer votre produit après l'achat pour créer un record de propriété, cela peut être fait au site <http://www.totousa.com>. L'enregistrement du produit est complètement volontaire et à défaut de l'enregistrement ne va pas limiter votre droit au garantie limitée.
5. CETTE GARANTIE DONNE DES DROITS SPÉCIFIQUES. IL EST POSSIBLE QUE L'ACHETEUR AIT D'AUTRES DROITS QUI VARIENT DUN ÉTAT A UN AUTRE OU D'UNE PROVINCE À L'AUTRE.
6. Pour obtenir une réparation selon les termes de cette garantie, l'acheteur doit livrer à un centre de réparation de TOTO port payé avec preuve d'achat (reçu de caisse original), et une lettre expliquant le problème, ou contacter un distributeur de TOTO ou un entrepreneur de réparation du produit ou écrire directement à TOTO U.S.A., INC., Southern Road, Morrow, Géorgie 30260, (888) 295-8134 ou appelé (678) 466-1300, si en dehors de L'Etat Unis. Si, à cause de la taille du produit ou de la nature du défaut, il n'est pas possible de renvoyer le produit à TOTO, la réception par TOTO d'un avis écrit du défaut avec preuve d'achat (reçu de caisse original) constitue livraison. Dans un tel cas, TOTO peut choisir de réparer le produit chez l'acheteur ou de payer le transport du produit à un centre de réparation.

CETTE GARANTIE ÉCRITE EST LA SEULE GARANTIE FAITE PAR TOTO. LA RÉPARATION, LE REMPLACEMENT OU TOUT AUTRE AJUSTEMENT APPROPRIÉ SELON LES TERMES DE CETTE GARANTIE EST LE SEUL RECOURS DE L'ACHETEUR INITIAL. TOTO N'EST PAS RESPONSABLE DE LA PERTE DU PRODUIT OU DE TOUT AUTRE DOMMAGE INDIRECT, SPÉCIAL OU SECONDAIRE OU DES DÉPENSES ENCOURUES PAR L'ACHETEUR INITIAL NI DE LA MAIN-D'OEUVRE OU AUTRES FRAIS ASSOCIÉS À L'INSTALLATION OU LA MANIPULATION, OU LES FRAIS DE RÉPARATION PAR DES TIERS, NI POUR TOUS AUTRES FRAIS PAS SPÉCIFIQUEMENT MENTIONNÉS. EN AUCUN CAS, LA RESPONSABILITÉ DE TOTO NE PEUT DÉPASSER LE PRIX D'ACHAT DU PRODUIT. SAUF QUAND INTERDITE PAR UNE LOI APPLICABLE, TOUTE GARANTIE SOUS-ENTENDUE, Y COMPRIS CELLE DE VENDABILITÉ OU D'APPLICATION POUR UN USAGE PARTICULIER, EST EXPRESSÉMENT REJETÉ. CERTAINES PAYS NE PERMETTENT PAS LA LIMITATION DE LA LONGUEUR D'UNE GARANTIE SOUS-ENTENDUE, OU L'EXCLUSION OU LA LIMITATION DES DOMMAGES INDIRECTS OU SECONDAIRES, IL EST DONC POSSIBLE QUE CETTE LIMITATION ET EXCLUSION NE S'APPLIQUE PAS À VOTRE CAS TO YOU.



# TOTO®

TOTO® U.S.A., Inc. 1155 Southern Road,  
Morrow, Georgia 30260

Tel: 888-295-8134 Fax: 800-699-4889

[www.totousa.com](http://www.totousa.com)

0GU040-5  
Rev Date: 03/12



#### Warranty Registration and Inquiry

For product warranty registration, TOTO U.S.A. Inc. recommends online warranty registration. Please visit our web site <http://www.totousa.com>. If you have questions regarding warranty policy or coverage, please contact TOTO U.S.A. Inc., Customer Service Department, 1155 Southern Road, Morrow, GA 30260 (888) 295-8134 or (678) 466-1300 when calling from outside of U.S.A.