



## THE DESIGNER SERIES

### INSTALLATION INSTRUCTIONS FOR THE DESIGNER SERIES BY KINDRED

---

#### GENERAL ADVICE

Please read these instructions before you begin installation.

1. Unpack the sink and inspect for any shipping damage before starting the installation. Do not install a damaged unit.
2. Franke Kindred Canada Limited accepts no liability for damage to the countertop, or sink fixture, during installation.
3. Installation of The Designer Series product may require custom cabinetry. We recommend that an experienced cabinet maker build the new cabinet, or is responsible for modifications to existing cabinets, for this product.
4. To ensure a proper fit between the sink and the cabinet, and any support framing, we recommend providing the cabinet maker with the actual sink to be installed.
5. Kindred undermount sinks include a factory supplied masonite template to assist the fabricator/installer when preparing the countertop cut-out. This template has been sized to reveal approximately 1/4" of the sink rim. Any variance from this standard is certainly permissible, but must be based upon agreement between the customer and the fabricator/installer.
6. The aesthetics of the installed product is of the utmost importance. Please take the necessary care to ensure that any exposed silicone joints are kept to a minimum, the sink is properly aligned to the cut-out, and excess silicone is cleaned from the sink.
7. The Designer Series product is hand fabricated, and dimensions of the the product will vary from one unit to the next. Industry accepted dimensional variance for this type of product is within 1/8".
8. Product specifications are available at "Tools for the Trade" located on our website at [www.kindredcanada.com](http://www.kindredcanada.com).

#### ITEMS SUPPLIED BY KINDRED

In addition to the Installation Instructions provided, Kindred has supplied the following items within the sink package:

- The Designer Series product
- 3 1/2" stainless steel sink strainers
- 1/8" masonite template for undermount sinks

#### FURTHER ASSISTANCE

For additional assistance, you may contact our Customer Service Department by phone:

CANADA: (866) 687-7465  
(705) 526-4764

USA: (800) 637-6485  
215) 712-2626

or you may choose to send us an e-mail

CANADA: [info.fkc@kindredcanada.com](mailto:info.fkc@kindredcanada.com)

USA: [customer.service@fhpsinks.com](mailto:customer.service@fhpsinks.com)

# FARMHOUSE SINKS

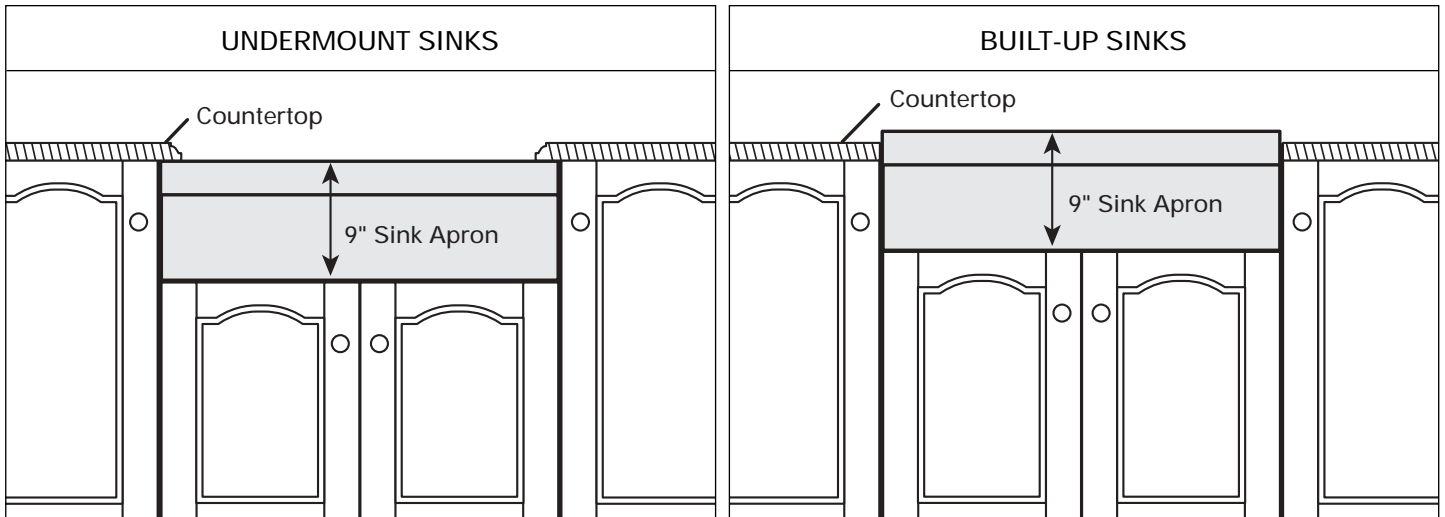
## Installation Options

With appropriate planning, Kindred Farmhouse sinks may be installed several different ways.

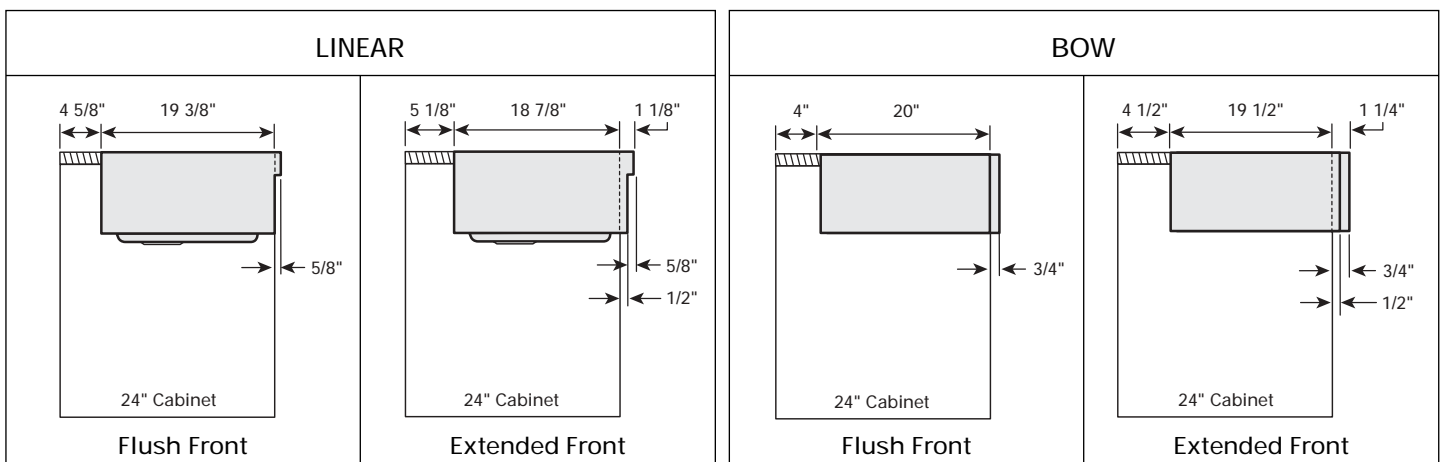
The sink ... the base cabinet unit ... and the countertop ... must be selected with a specific installation in mind.

Kindred Farmhouse sinks may be installed as:

1. Undermount sinks (rim of the sink is below the countertop)
2. Built-up sinks (rim of the sink is raised above the countertop)  
Built-up sinks may be installed with up to 1 1/2" of the side of the sink exposed (above the top surface of the countertop).



Kindred Farmhouse sinks may also be installed with the front corners of the apron flush to adjacent cabinets, or alternatively, the front corners of the apron may extend out beyond the face of adjacent cabinets by as much as 1/2". We would caution you to make allowance for installation of the faucet. Position the sink so that there is enough clearance behind the sink to allow for a backsplash, and full mobility of the faucet lever.

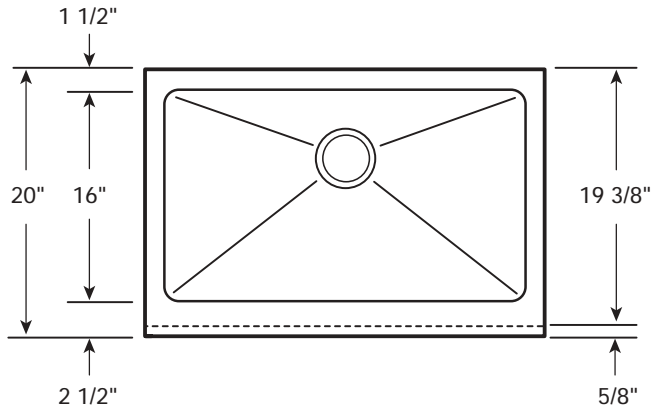


The farmhouse sink has a 3/4" flange on the underside of the apron that will support the unit.

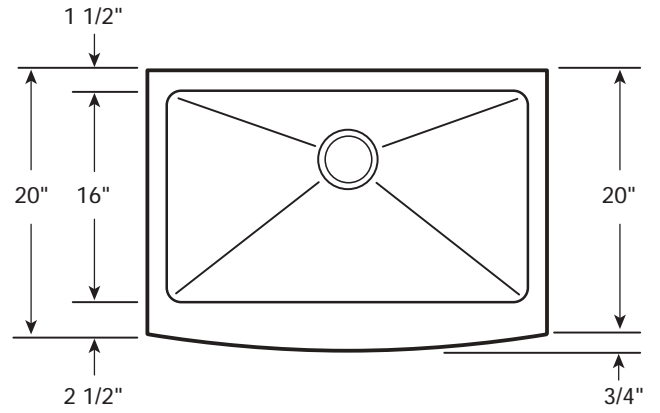
Dab silicone to the base cabinet frame that will contact the sink flange.

Then position the unit either flush with the front face of the cabinet, or extend the unit up to 1/2" beyond the front face of the cabinet.

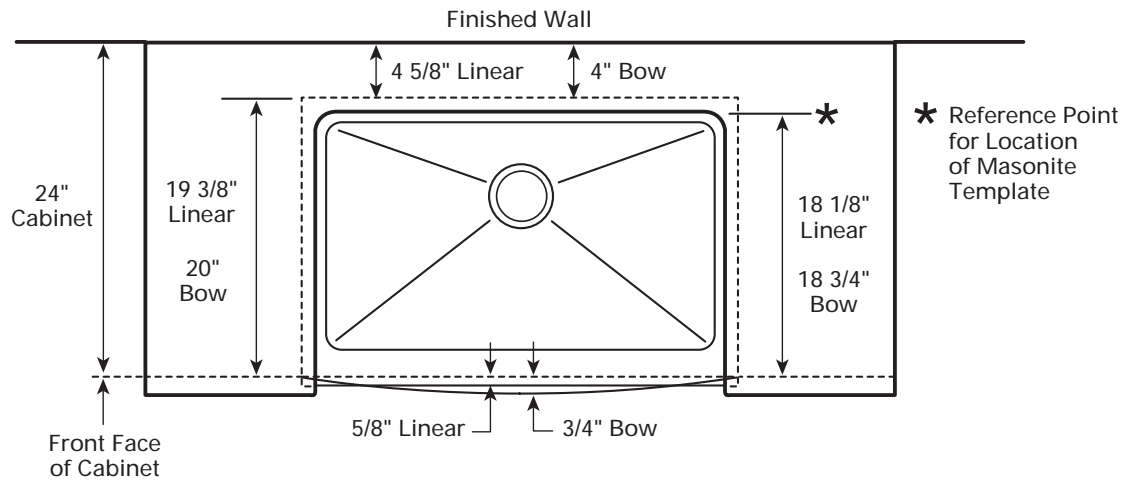
# FARMHOUSE SINKS



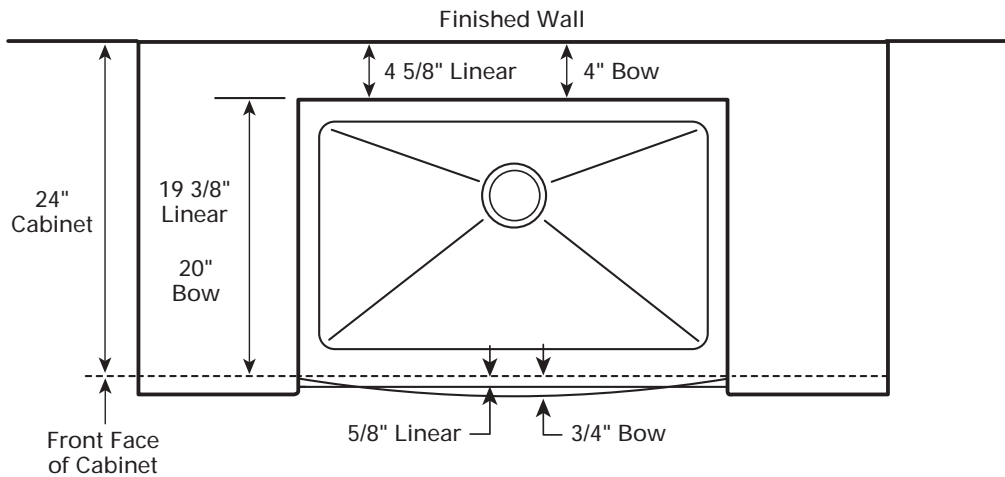
LINEAR FRONT



BOW FRONT



FLUSH FRONT INSTALLATION  
UNDERMOUNT SINK



FLUSH FRONT INSTALLATION  
BUILT-UP SINK

# UNDERMOUNT SINKS

## Fabricator Template Preparation

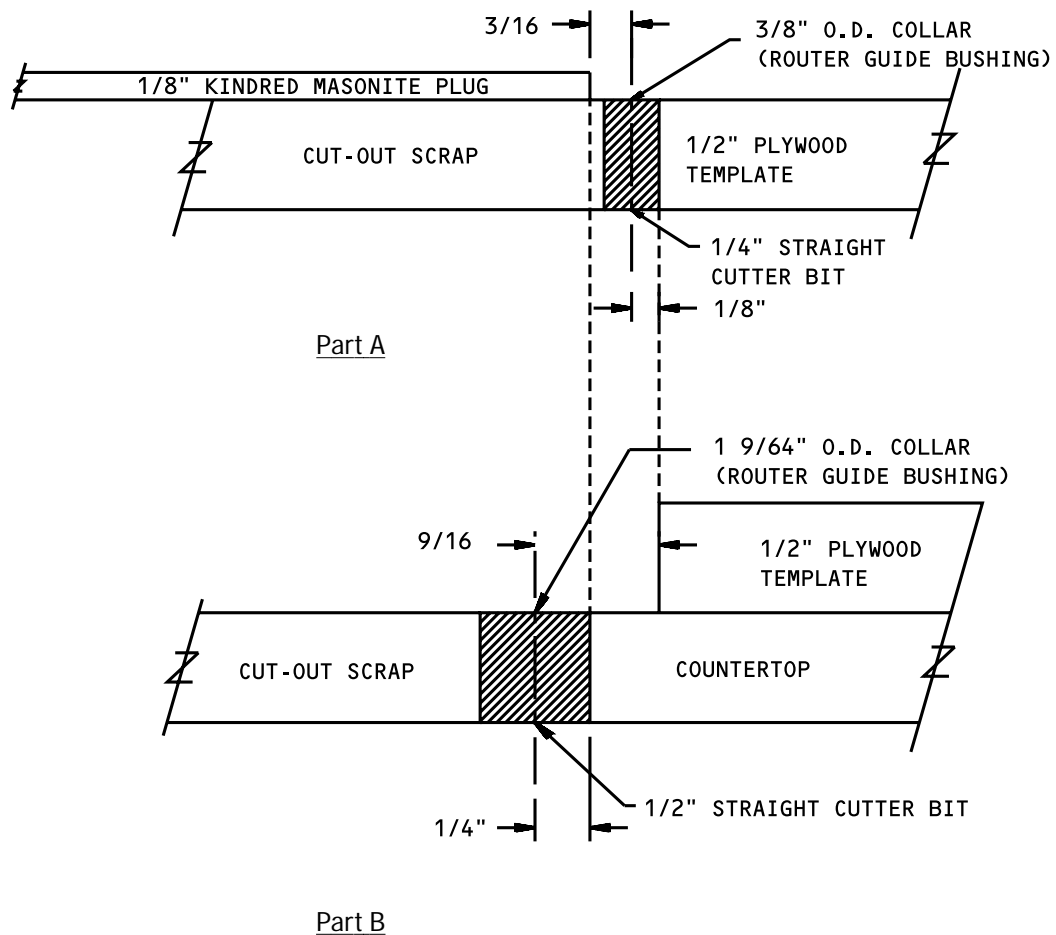
The masonite template supplied by Kindred has been machined to the exact size and shape of the countertop cut-out, and will reveal approximately 1/4" of the sink rim.

We recommend that this masonite template be used to create a female template from 1/2" plywood.

Use a router guide bushing and straight cutter bit to trace the masonite template onto 1/2" plywood, as indicated by Figure 1, Part A, Template Preparation.

Sand the cut edge clean and smooth.

FIGURE 1

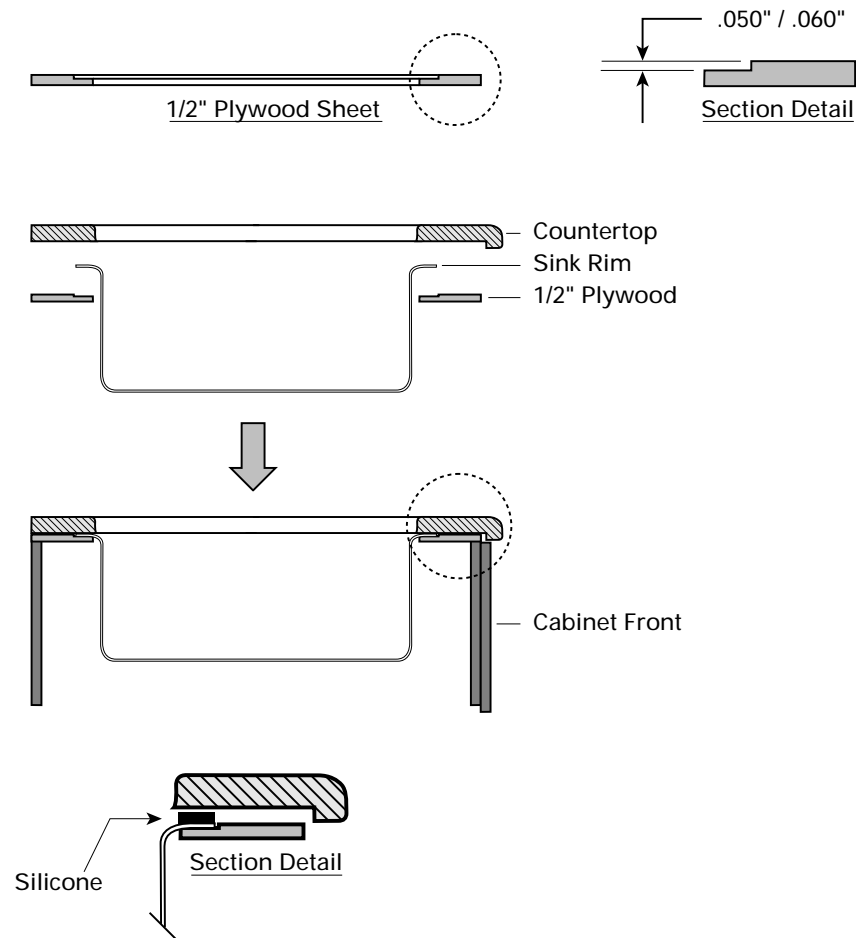


	Part A		Part B	
	Router Guide Bushing O.D.	Cutter Bit	Router Guide Bushing O.D.	Cutter Bit
Recommended	3/8"	1/4"	1 9/64"	1/2"
Alternate	1/2"	1/4"	1"	1/4"

## UNDERMOUNT SINK INSTALLATION ALTERNATIVE 1

### Sink Installation Procedure

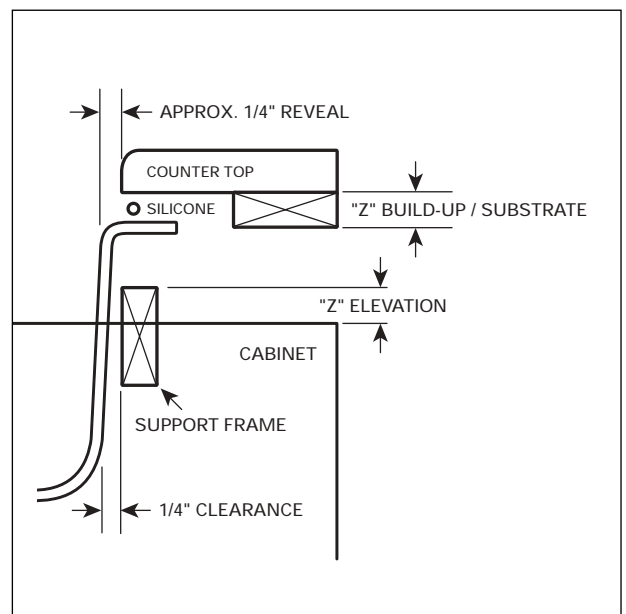
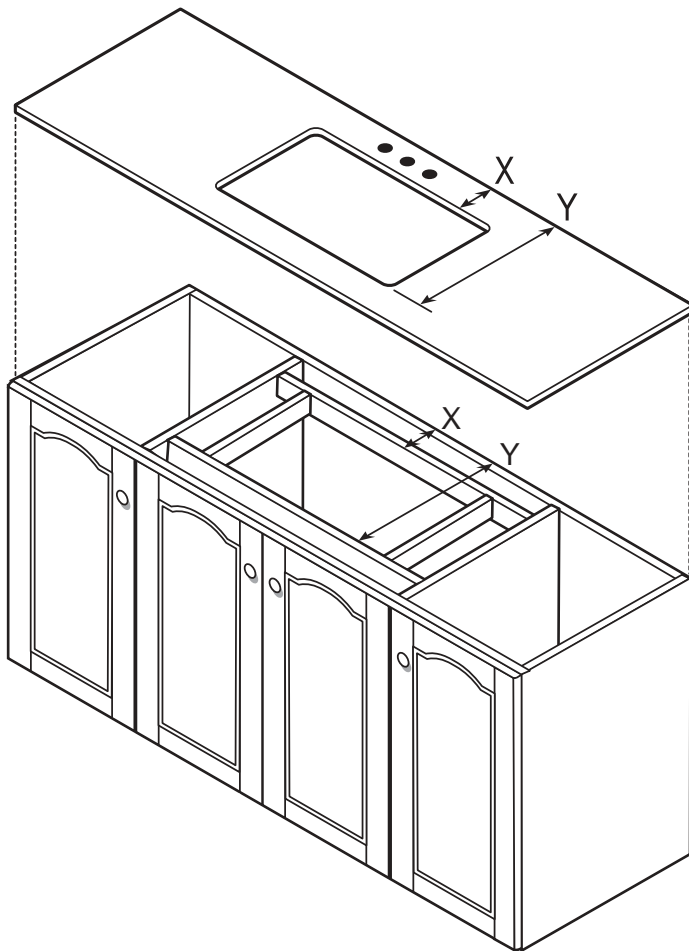
1. Clamp the 1/2" plywood female template on the top surface of the countertop, in the desired position. This position will be determined by the relationship of the sink rim to cabinet gables, cabinet supporting members, and deck mounted fittings.
2. Trace the edge of the template with the router guide bushing and straight cutter bit as indicated by Figure 1, Part B, Template Preparation.
3. Finish the cut-out edge with the desired router bit (ie. chamfer, bullnose, Roman ogee).
4. Prepare a plywood reinforcement sheet that is the same material thickness as the countertop built-up and big enough to cover the sink base cabinet frame. Use the 1/2" plywood template described earlier, to cut-out the reinforcement sheet to accept the sink. Using a router, recess the plywood by .050" to .060" for approximately 2" back from the cut-out, to accept the sink flange.
5. Place this plywood reinforcement sheet on top of the sink base cabinet unit.
6. Assemble sink strainers to sink.
7. Clean sink rim and countertop mating surface with solvent.
8. Lay sink in plywood reinforcement sheet and apply a continuous (translucent color) bead of silicone around the sink rim.
9. Lay the countertop on top of the cabinets and if necessary shift the sink so that it is centered within the sink cut out.
10. Align the sink to the cut-out so that a uniform reveal of approximately 1/4" shows around the periphery of the cut-out.
11. Use a non-abrasive cloth and solvent to remove excess silicone that has squeezed out beyond the cut-out edge.



## UNDERMOUNT SINK INSTALLATION ALTERNATIVE 2

### Sink Installation Procedure

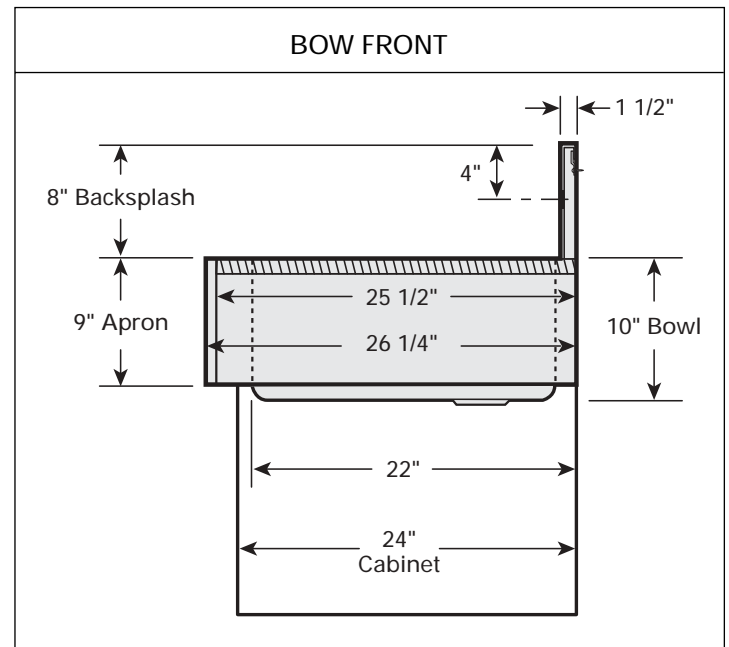
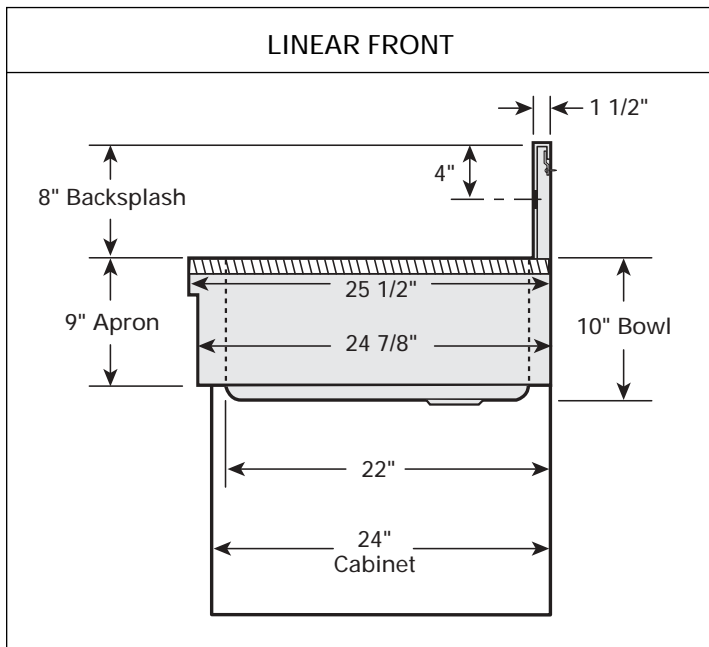
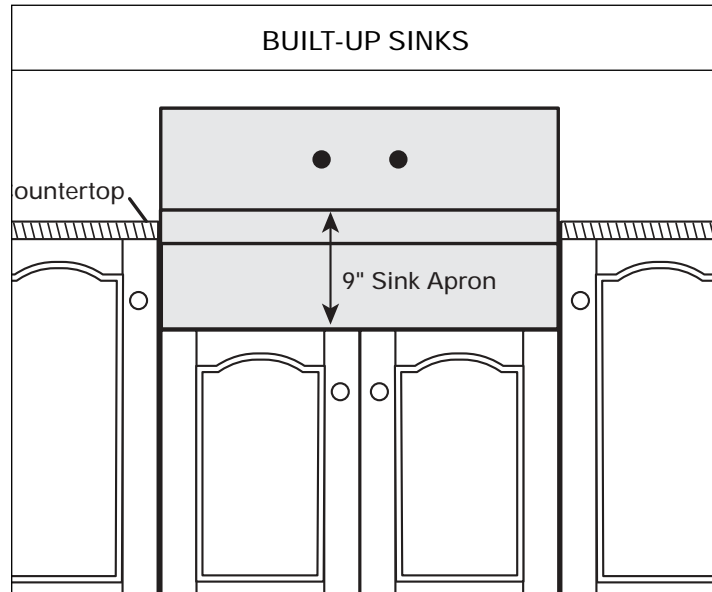
1. Kindred provides DXF files for The Designer Series sinks on the Tools for the Trade section of [www.kindredcanada.com](http://www.kindredcanada.com). This outline of the countertop cut-out is full scale and can be used to program CNC machinery. The cut-out has been designed to reveal approximately 1/4" of the sink rim.
2. Finish the cut-out edge with the desired router bit (ie, chamfer, bullnose, Roman ogee).
3. Mount a support frame to adjacent cabinets.
  - A) The position of the frame members (dimensions X and Y) is determined by the sink cut-out location (see figure). Check front to back dimensions for the sink cut out to ensure adequate clearance for the faucet and possible use of a flip tray.
  - B) The elevation of the support frame (dimension Z) will be determined by the material thickness of the countertop build-up, or substrate.
4. Assemble sink strainers to sink.
5. Clean sink rim and countertop mating surface with solvent.
6. Apply a continuous (translucent color) bead of silicone around the sink rim.
7. Drop sink into opening of support members.
8. Lay countertop onto cabinets.
9. Align the sink to the cut-out so that a uniform reveal of approximately 1/4" shows around the periphery of the cut-out.



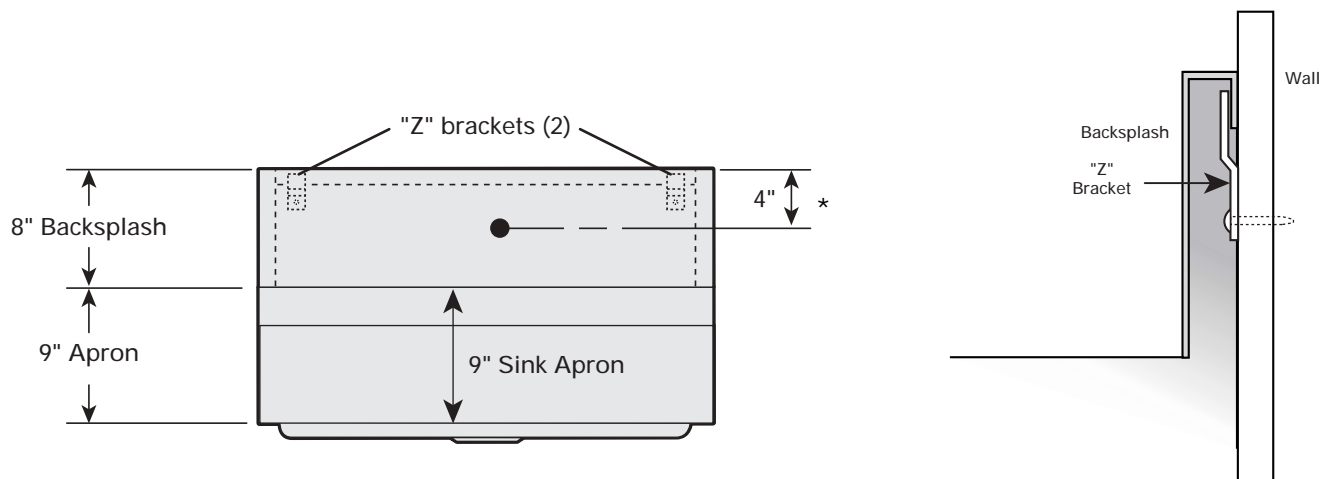
# BACKSPLASH SINKS

## Installation Options

We recommend that Kindred Backsplash sinks be installed as a built-up sink where the rim of the sink is raised above the countertop. Built-up sinks may be installed with up to 1 1/2" of the side of the sink exposed (above the top surface of the countertop).



## BACKSPLASH SINKS (continued)



"Z" bracket is not intended to hang the sink.

"Z" bracket is intended to pull backsplash against the wall (sink is supported by base cabinet).

\*Holes will be located on vertical mid-point of backsplash  
(hole diameter and lateral positions will be determined by customer).

## WORKTOP AND LAY-ON SINKS

Kindred worktop and Lay-on sinks have been reinforced with a particle board core. Lay the worktop on the base cabinets and position as desired. Attach the worktop to the base cabinet frame with wood screws.



### CANADA INQUIRIES:

Franke Kindred Canada Limited  
Customer Service Department  
P.O. Box 190, 1000 Kindred Road  
Midland, Ontario Canada L4R 4K9  
Phone: 1-866-687-7465  
Fax: 1-800-361-8408  
E-mail: [info.fkc@kindredcanada.com](mailto:info.fkc@kindredcanada.com)  
[www.kindredcanada.com](http://www.kindredcanada.com)

Monday to Thursday 8:00 am to 5:00 pm  
Friday 8:00 am to 3:30 pm  
(Eastern Standard Time)

### INQUIRIES USA

Franke Consumer Products Inc.  
Customer Service Department  
3050 Campus Drive, Suite 500  
Hatfield, PA 19440  
Phone: 1-800-637-6485  
Fax: 1-800-789-6201  
E-mail: [customer.service@fhpsinks.com](mailto:customer.service@fhpsinks.com)  
[www.fhpkindred.com](http://www.fhpkindred.com)

Monday to Friday 8:00 am to 5:00 pm  
(Eastern Standard Time)







## THE DESIGNER SERIES

### INSTRUCTIONS D'INSTALLATION DE LA SÉRIE DESIGNER DE KINDRED

#### CONSEILS GÉNÉRAUX

Veuillez lire ces instructions avant de commencer l'installation.

1. Déballer l'évier et l'inspecter pour s'assurer qu'il n'a pas été endommagé pendant le transport. Ne pas l'installer s'il est endommagé.
2. Franke Kindred Canada Limited n'assume aucune responsabilité quant aux dommages causés au comptoir ou à l'évier pendant l'installation.
3. L'installation d'un évier de la série Designer peut nécessiter une armoire faite sur mesure. Nous recommandons qu'un ébéniste chevronné fabrique la nouvelle armoire ou modifie l'armoire existante pour cet évier.
4. Pour assurer l'ajustement approprié entre l'évier et l'armoire et sa structure, nous recommandons de fournir à l'ébéniste l'évier à installer.
5. Les éviers à installer sous le comptoir de Kindred sont vendus avec un gabarit de masonite pour aider le fabricant ou l'installateur lors du découpage du comptoir. Ce gabarit a été conçu pour laisser paraître environ 0,64 cm (1/4 po) du rebord de l'évier. Cette dimension standard peut varier, mais elle doit faire l'objet d'une entente entre le client et le fabricant ou l'installateur.
6. L'apparence du produit installé est de la plus grande importance. Il faut s'assurer que les joints de silicone paraissent le moins possible, que l'évier est bien en ligne avec l'ouverture et que l'excédent de silicone est enlevé.
7. Les éviers de la série Designer sont fabriqués à la main, leurs dimensions varient donc d'un évier à l'autre. L'écart accepté dans l'industrie pour ce type de produit est de 0,32 cm (1/8 po).
8. Les spécifications du produit sont présentées à la rubrique Tools for the Trade du site Web à l'adresse [www.kindredcanada.com](http://www.kindredcanada.com).

#### ARTICLES COMPRIS DANS L'EMBALLAGE

En plus des instructions d'installation, l'emballage du produit comprend les articles suivants :

- L'évier de la série Designer
- Des crépines en acier inoxydable de 8,9 cm (3 1/2 po)
- Un gabarit en masonite de 0,32 cm (1/8 po) pour éviers à installer sous le comptoir

#### AIDE ADDITIONNELLE

Pour obtenir de l'aide additionnelle, s'adresser au Service à la clientèle.

Par téléphone : CANADA : (866) 687-7465  
(705) 526-4764

Par courriel : CANADA : [service@kindredcanada.com](mailto:service@kindredcanada.com)

## ÉVIERS DE STYLE MAISON DE FERME

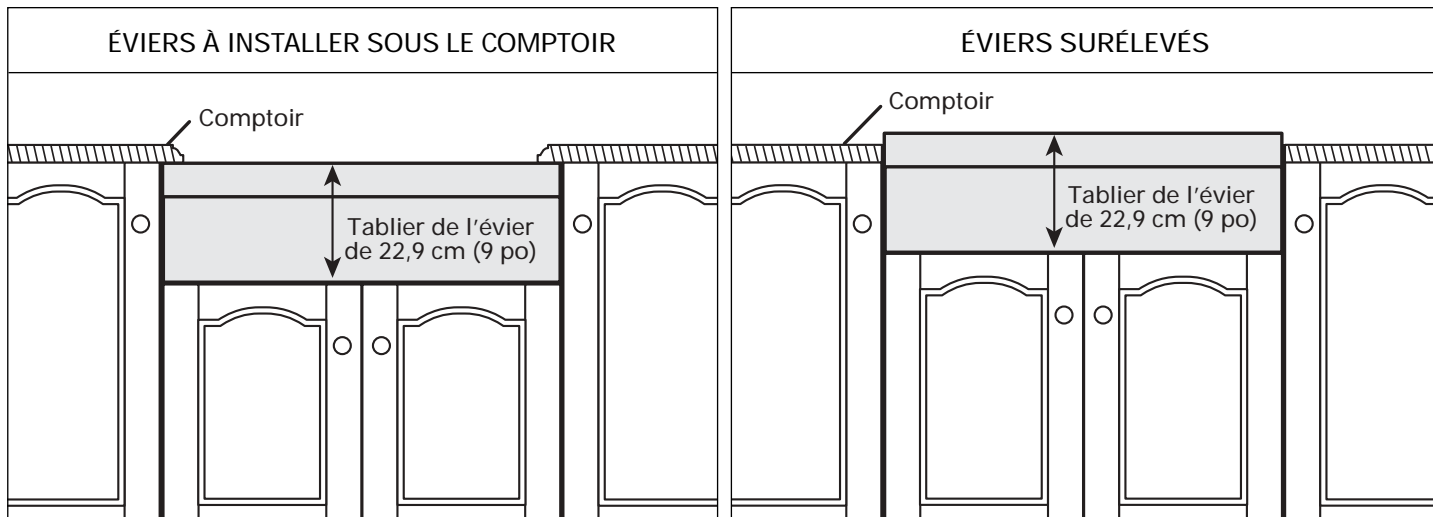
### Options d'installation

Grâce à une planification appropriée, on peut installer les éviers de style fermier de Kindred de différentes manières. Il faut choisir l'évier... l'armoire... et le comptoir... selon l'installation désirée.

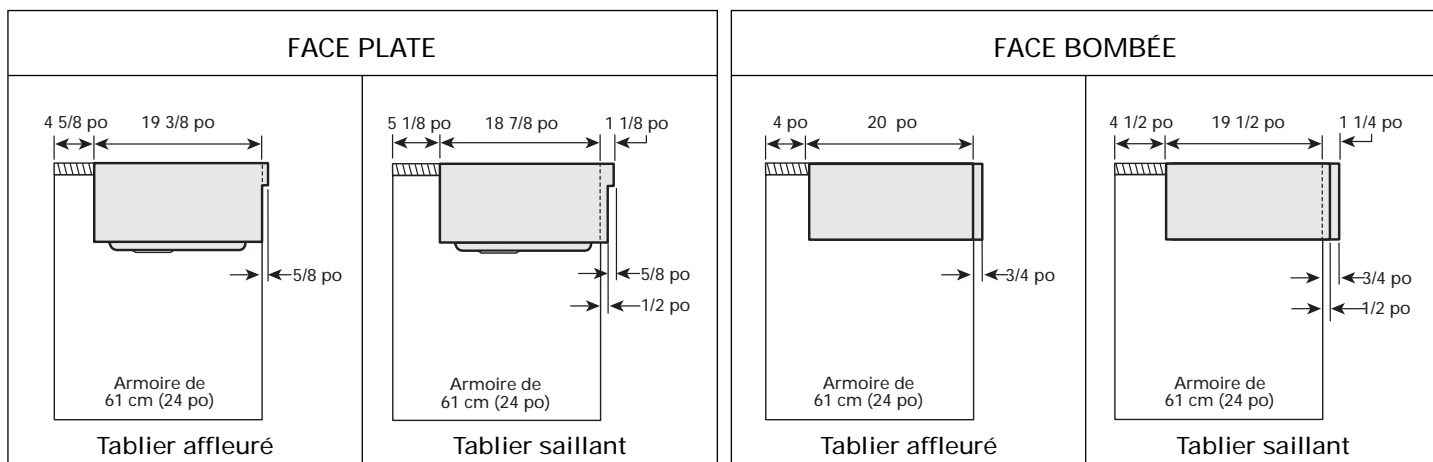
Installations possibles des éviers de style fermier de Kindred :

1. Installation sous le comptoir (le rebord de l'évier se trouve sous le comptoir)
2. Installation surélevée (le rebord de l'évier est au-dessus du niveau du comptoir)

On peut installer ces éviers en exposant jusqu'à 3,8 cm (1 1/2 po) des côtés (au dessus de la surface du comptoir).

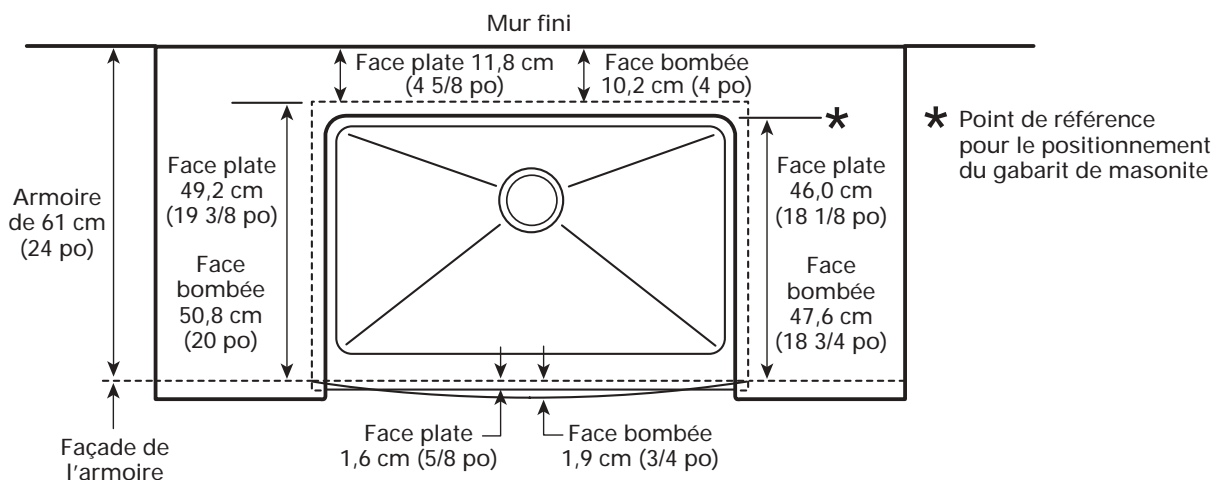
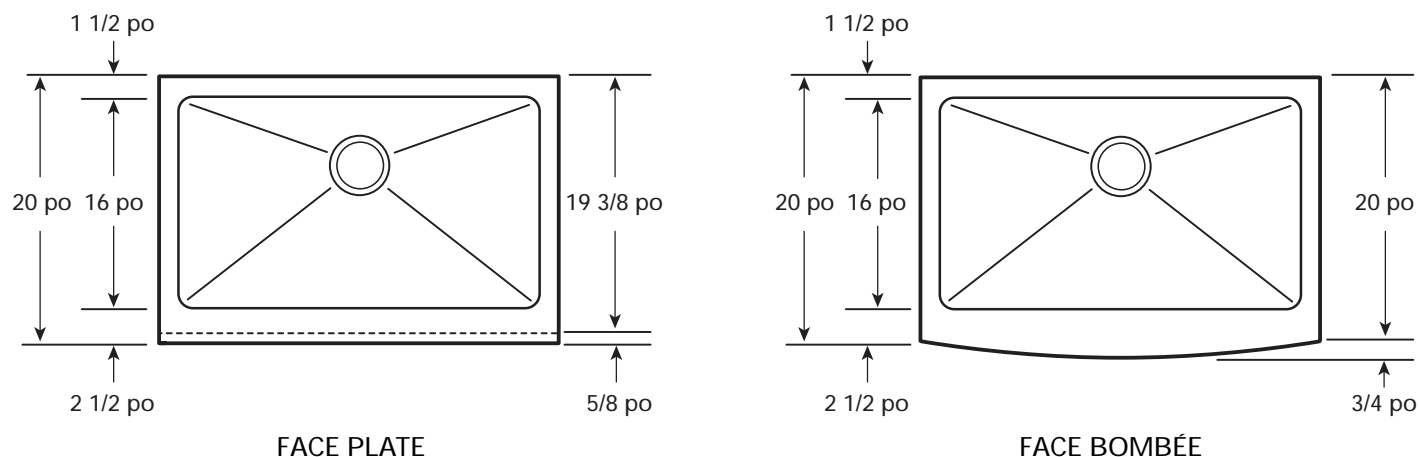


On peut également installer les éviers de style fermier de manière à ce que la face du tablier affleure les armoires adjacentes ou les excède d'au plus 1,3 cm (1/2 po). Il faut prévoir l'espace nécessaire pour l'installation du robinet. On doit positionner l'évier de manière à laisser suffisamment d'espace pour un dossier et pour permettre au levier du robinet de bouger librement.

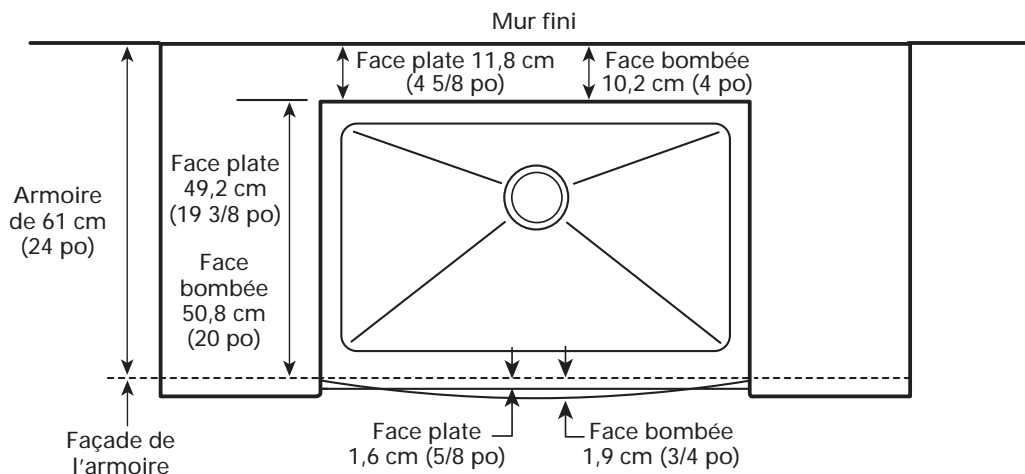


La partie supérieure du tablier de l'évier de style fermier comprend un rebord de 1,9 cm (3/4 po) d'épaisseur qui permet de soutenir l'évier. Appliquer de la silicone sur la partie de la structure de l'armoire qui est en contact avec le rebord de l'évier. Puis, positionner l'évier de manière à ce qu'il affleure la façade de l'armoire ou l'excède d'au plus 1,3 cm (1/2 po).

# ÉVIERS DE STYLE MAISON DE FERME



INSTALLATION AFFLEURÉE D'UN ÉVIER  
À INSTALLER SOUS LE COMPTOIR



INSTALLATION AFFLEURÉE  
D'UN ÉVIER AFFLEURÉ

## ÉVIERS SOUS-MONTÉS (À INSTALLER SOUS LE COMPTOIR)

### Préparation du gabarit d'installation

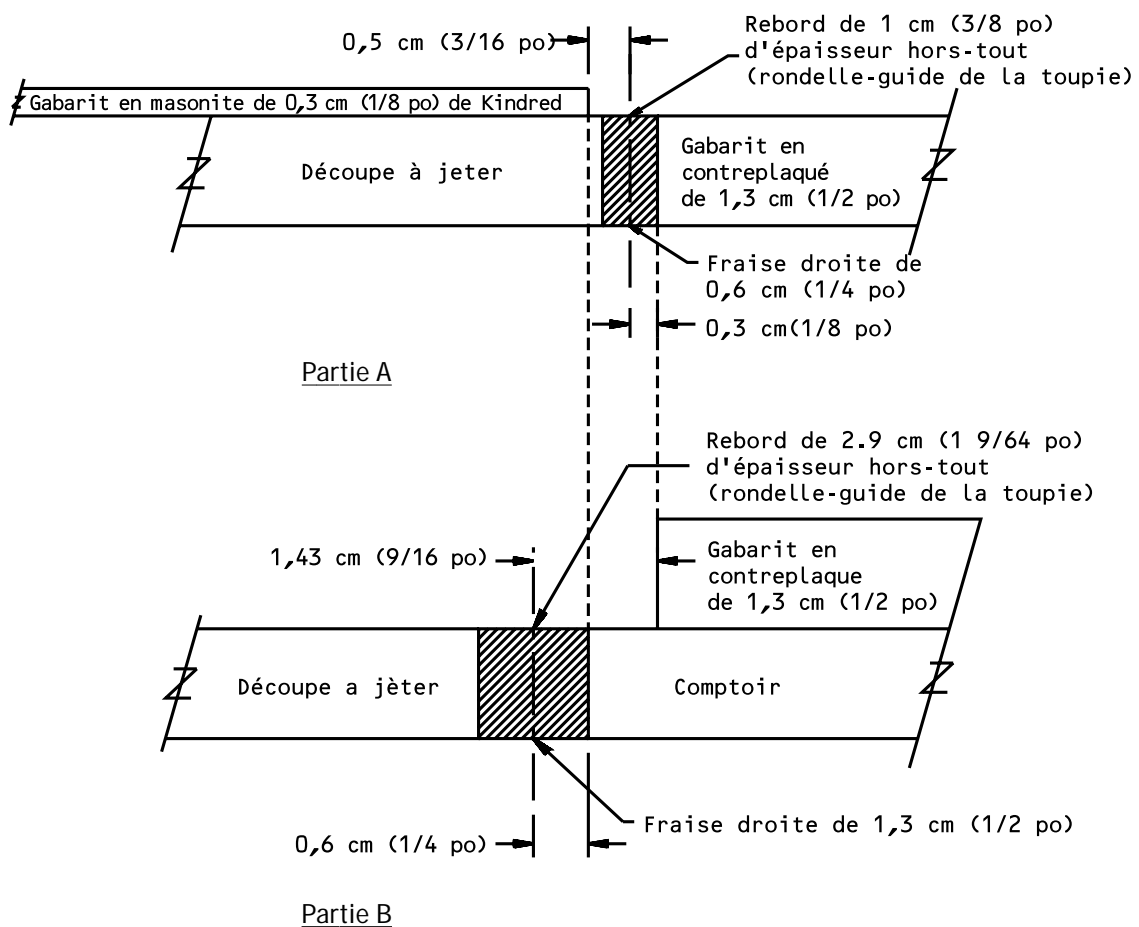
Le gabarit de masonite que fournit Kindred a été découpé à la taille et à la forme exactes de la découpe du comptoir; il laisse paraître environ 0,6 cm (1/4 po) du rebord de l'évier.

Nous recommandons d'utiliser ce gabarit pour créer un gabarit femelle en contreplaqué de 1,3 cm (1/2 po) d'épaisseur.

Au moyen d'une rondelle-guide et d'une fraise droite de toupie, découper le contreplaqué de 1,3 cm (1/2 po) en suivant la forme du gabarit de masonite, comme dans la figure 1, partie A ci-dessous.

Sabler le chant coupé afin qu'il soit propre et lisse.

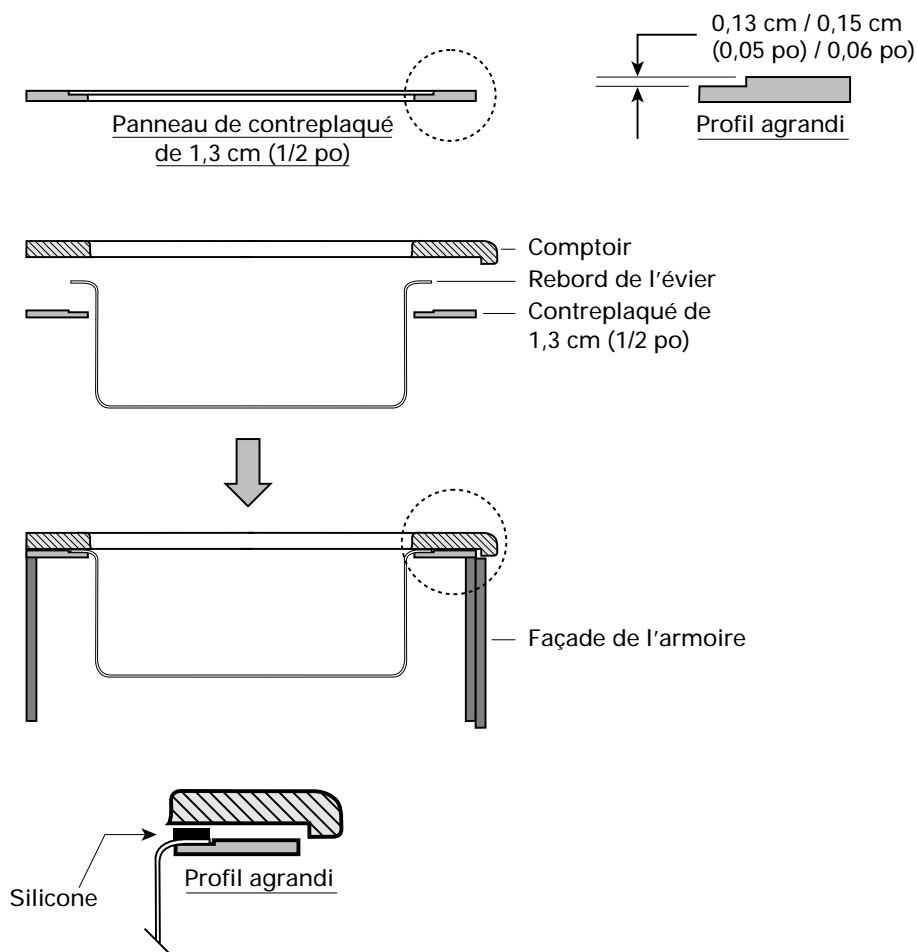
FIGURE 1



	Partie A		Partie B	
	Rondelle-guide de toupie Dimensions hors-tout	Fraise droite	Rondelle-guide de toupie Dimensions hors-tout	Fraise droite
Recommandé	1 cm (3/8 po)	0,6 cm (1/4 po)	2,9 cm (1 9/64 po)	1,3 cm (1/2 po)
Autre possibilité	1,3 cm (1/2 po)	0,6 cm (1/4 po)	2,54 cm (1 po)	0,6 cm (1/4 po)

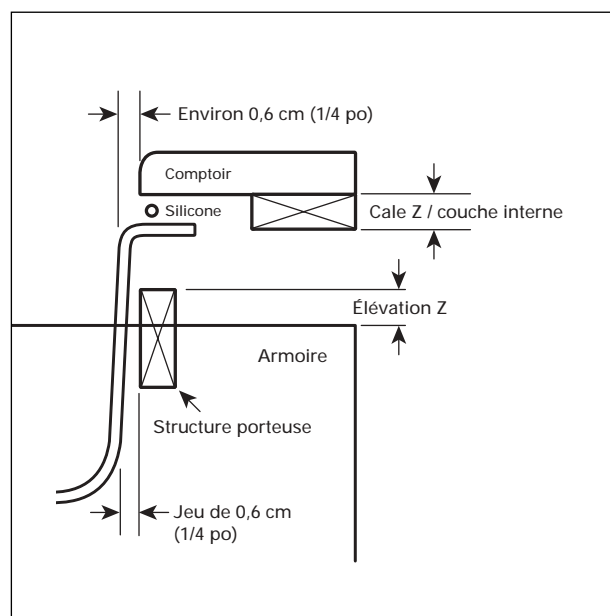
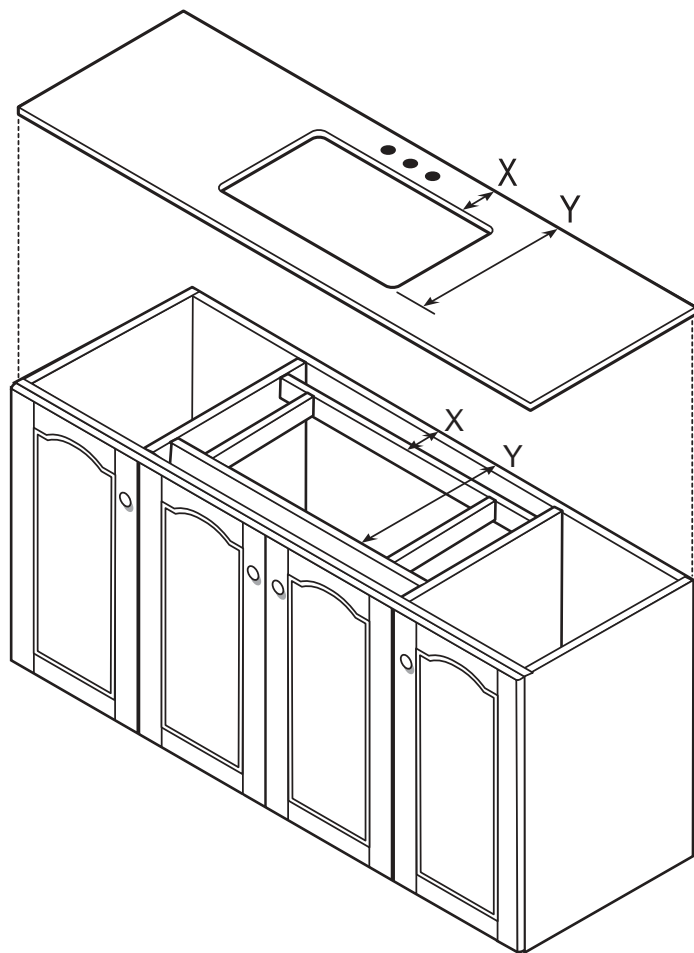
## Installation

1. Serrer le gabarit femelle en contreplaqué de 1,3 cm (1/2 po) sur le comptoir, à la position désirée, laquelle est déterminée selon l'alignement souhaité entre le rebord de l'évier et les côtés de l'armoire, les éléments porteurs de l'armoire et le robinet ou les accessoires.
2. Au moyen de la rondelle-guide et de la fraise droite de la toupie, découper le comptoir en suivant le contour du gabarit, comme dans la figure 1, partie B de la préparation du gabarit.
3. Finir le chant de l'ouverture au moyen de la fraise désirée (ex. : chanfrein, arrondi, doucine romaine).
4. Préparer un panneau de renfort en contreplaqué de la même épaisseur que la cale du comptoir et assez grand pour couvrir la structure de l'armoire recevant l'évier. Utiliser le gabarit en contreplaqué de 1,3 cm (1/2 po) décrit précédemment pour découper le panneau de renfort qui soutiendra l'évier. Au moyen d'une toupie, amincir de 0,13 cm (0,05 po) à 0,15 cm (0,06 po) le pourtour du contreplaqué sur une largeur d'environ 5,1 cm (2 po) pour que le rebord de l'évier s'y ajuste.
5. Placer le panneau de renfort en contreplaqué sur le dessus de l'armoire recevant l'évier.
6. Installer les crépines sur l'évier.
7. Nettoyer le rebord de l'évier et la surface correspondante du comptoir avec du solvant.
8. Déposer l'évier sur le panneau de renfort en contreplaqué, puis appliquer un cordon continu de silicone transparente sur le rebord de l'évier.
9. Déposer le comptoir sur les armoires et, au besoin, centrer l'évier dans l'ouverture.
10. S'assurer que le rebord apparent de l'évier est uniforme (environ 0,6 cm [1/4 po]) sur tout le pourtour de l'ouverture.
11. Au moyen d'un chiffon doux et de solvant, enlever l'excédent de silicone.



### Installation

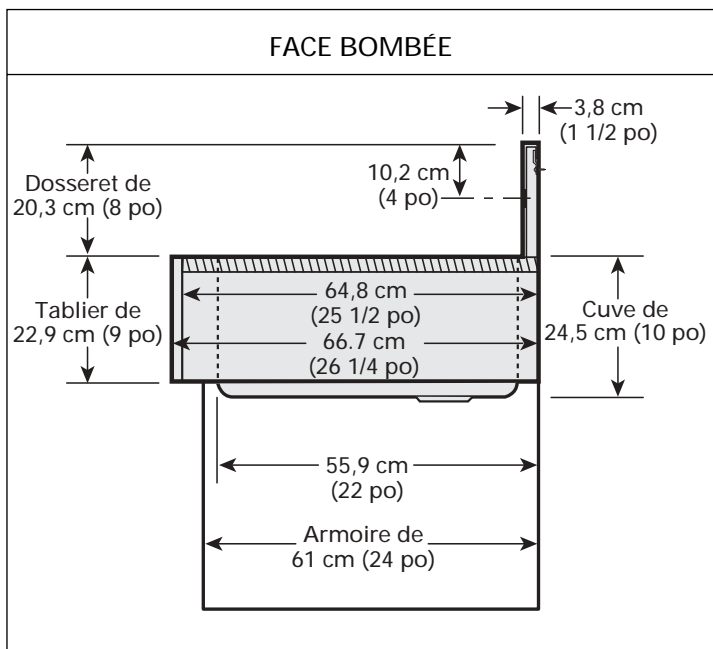
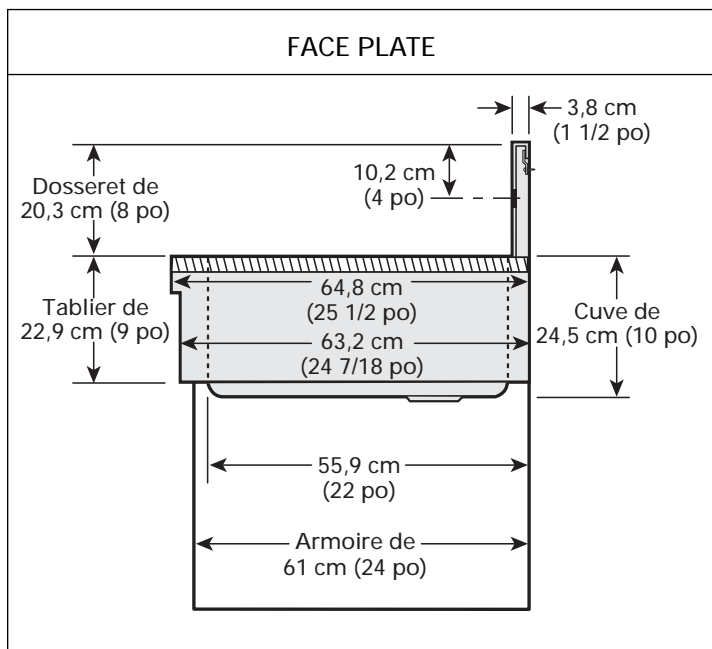
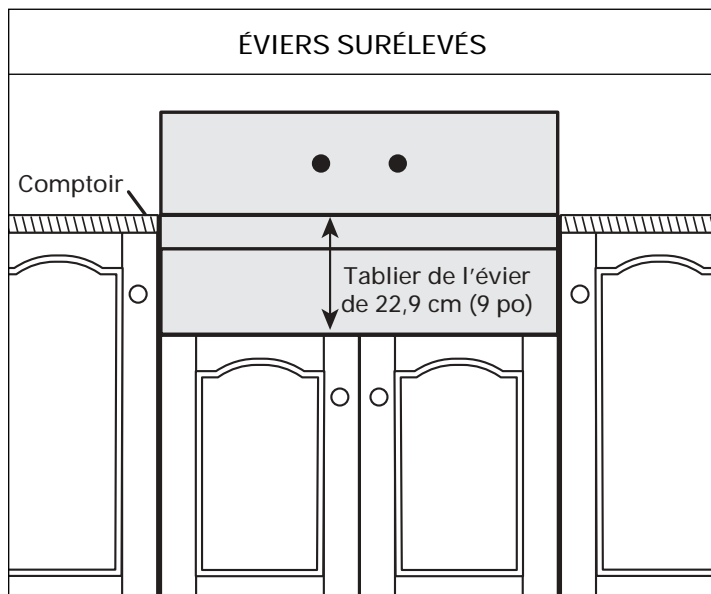
1. Kindred présente des fichiers DXF relativement à ses éviers de la série Designer à la section Tools for the Trade du site à l'adresse [www.kindredcanada.com](http://www.kindredcanada.com). Le contour de la découpe du comptoir est de grandeur nature et peut servir à programmer les machines commandées par ordinateur. La découpe a été conçue pour laisser paraître environ 0,6 cm (1/4 po) du rebord de l'évier.
2. Finir le chant de l'ouverture au moyen de la fraise de toupie désirée (ex. : chanfrein, arrondi, doucine romaine).
3. Fixer une structure porteuse sur les armoires adjacentes.
  - A) La position des éléments de la structure (dimensions X sur Y) est déterminée par la position de la découpe de l'évier (voir figure). Vérifier la distance entre le mur et l'évier pour s'assurer qu'il y a suffisamment d'espace pour le robinet et possiblement un compartiment escamotable.
  - B) L'élévation de la structure porteuse (dimension Z) est déterminée par l'épaisseur de la cale du comptoir ou de la couche interne.
4. Installer les crépines sur l'évier.
5. Nettoyer le rebord de l'évier et la surface correspondante du comptoir avec du solvant.
6. Appliquer un cordon continu de silicone transparente sur le rebord de l'évier.
7. Déposer l'évier dans l'ouverture des éléments porteurs.
8. Déposer le comptoir sur les armoires.
9. S'assurer que le rebord apparent de l'évier est uniforme (environ 0,6 cm [1/4 po]) sur tout le pourtour de l'ouverture.



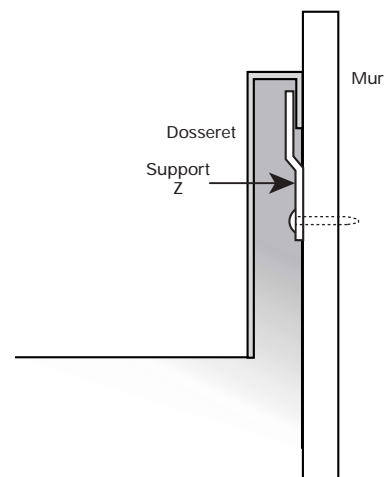
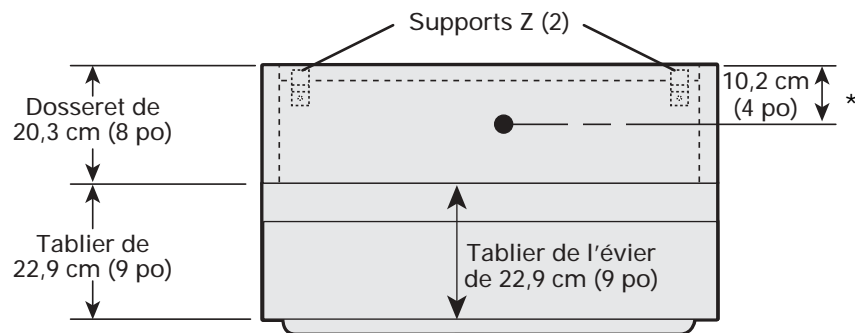
## ÉVIERS AVEC DOSSERET

### Options d'installation

Nous recommandons d'installer les évier avec dossier comme s'il s'agissait d'évier surélevés, soit avec le rebord plus haut que la surface du comptoir. On peut installer les évier surélevés de manière à ce qu'au plus 3,8 cm (1 1/2 po) des côtés soient apparents (au-dessus de la surface du comptoir).



## ÉVIERS AVEC DOSSERET (suite)



Les supports Z ne servent pas à soutenir l'évier, mais à maintenir le dossieret contre le mur (l'évier est soutenu par l'armoire).

\*Les trous se trouvent au milieu vertical du dossieret.

(Le diamètre des trous et leur position latérale sont déterminés par le client.)

## LES MODULES ÉVIERS ET LES ÉVIERS AVEC ÉGOUTTOIR

Les modules-éviers et les éviers avec égouttoir de Kindred sont renforcés au moyen d'une âme en panneau de particules. Ils sont déposés sur l'armoire et placés à l'endroit désiré, puis fixés sur la structure de l'armoire au moyen de vis à bois.



CANADA

Franke Kindred Canada Limited  
Service à la clientèle  
P.O. Box 190, 1000 Kindred Road  
Midland, Ontario Canada L4R 4K9  
Téléphone : 1-866-687-7465  
Télécopieur : 1-800-361-8408  
Adresse électronique :  
info.fkc@kindredcanada.com  
www.kindredcanada.com

Du lundi au jeudi de 8 h à 17 h  
Le vendredi de 8 h à 15 h 30  
(Heure normale de l'Est)