



V8043C,D,F & G Motorized Zone Valves

INSTALLATION INSTRUCTIONS

APPLICATION

The V8043 Motorized Zone Valve provides two-position (open-close) control of supply water for baseboard radiation, convectors, fan-coil units, etc. It uses a two-wire, 24-volt control circuit and requires a SPST thermostat. Integral end-switch models permit the sequencing of auxiliary equipment.

FEATURES

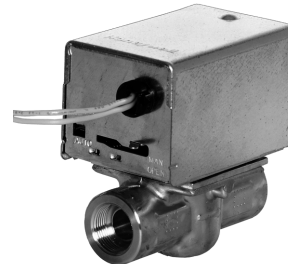
- Quiet, dependable operation is provided by motor-operated powerhead and swing-type ball valve.
- Unique rotating ball plug that seats on a different part of its surface on each closing.
- Closes against the flow of water to assure quiet operation.
- Manual opener moves ball away from seat allowing valve to be installed without disassembly.
- Manual operation on power failure.
- Easy servicing because the entire powerhead assembly can be replaced without removing valve body from line. Optional accessory fittings can be provided to facilitate convenient removal of the entire zone valve unit.
- Low power requirements allow four valves to be operated from a single 40 VA transformer.
- Integral end-switch on F & G models to permit sequencing of auxiliary equipment.
- Choice of sweat, female NPT and flare (with union-flare adapters) body styles.
- Compact construction permits fitting under cover of most baseboards.

SPECIFICATIONS

Models:

- V8043C - Normally closed.
- V8043D - Normally open.
- V8043F - Normally closed with integral line voltage end switch.
- V8043G - Normally closed with integral low voltage end switch.

Body Styles: All models have straight through pattern only. 1/2", 3/4", or 1" sweat or female NPT, or 3/8" flare. Inlet fittings can be provided with or without 1/16" diameter bypass or bleed.



V8043C,D



V8043F



V8043G



272704A

Close-off Water Pressures and Capacity (Cv) Ratings:

All models - 50 psi for 1.0 Cv
 20 psi for 3.5 Cv (Standard Rating)
 8 psi for 8.0 Cv

Static Pressure Rating: Both 125 psi (VC8043C/D/F/G 1000 series) and 300 psi (V8043C/D/G 3300 series) models available.

Temperature Rating:

Liquid - 4° C to 93° C (40° F to 200° F).
 Ambient - 4° C to 52° C (40° F to 125° F).
 Steam - Consult your local Resideo representative.

Humidity Rating: 5-95% RH (non-condensing)

Atmosphere: non-corrosive, non-explosive



Wiring Connections:

'C' and 'D' Models - 2 low voltage 0.5 m (18 in.) leadwires with strain relief.

'F' Model - 5 screw terminal board. Includes "blind" terminal for transformer and thermostat wiring convenience. (See Fig. 4) It also includes add-on line voltage enclosure with conduit opening for end switch wiring.

'G' Model - 4 low voltage 0.5 m (18 in.) leadwires with strain relief.

Power Requirements and Timing:

All models - 24 V, 50/60 Hz (cycles) 6 W nominal, 15 seconds to open, and 4-5 seconds to close.

Order transformer separately. See alternate selection.

Transformer:

All models - AT72 or AT20B (maximum of 4 valves per AT72 or 2 valves per AT20B).

Order transformers separately.

Auxiliary Switch Ratings:

'G' Model - 50 VA pilot duty at 24 Vac.

'F' Model - 4.4 Amps running at 120 Vac

Recommended Wall Thermostats:

Heating Only - T86A, T822D:

(T822C for normally open [N.O.] valves).

Cooling Only, or Heating-Cooling - T87F with Q539.

Thermostat Heater Setting: For heat anticipation:
0.32 Amps.

Replacement Powerheads:

125 psi Models:

'C' Model - P/N 40003916-011

'D' Model - P/N 40003916-014

'G' Model - P/N 40003916-012

'F' Model - P/N 40003916-013

Replacement Motor:

24 Vac, 50/60 Hz Models - P/N 272748AB

24 Vac, 50/60 Hz, Plated Motor - P/N 272748ABP

Replacement End Switch:

Old Style (prior to 1978) requiring metal bracket -P/N 272744A

New Style - P/N 272744B

Replacement O-ring: P/N 272756A

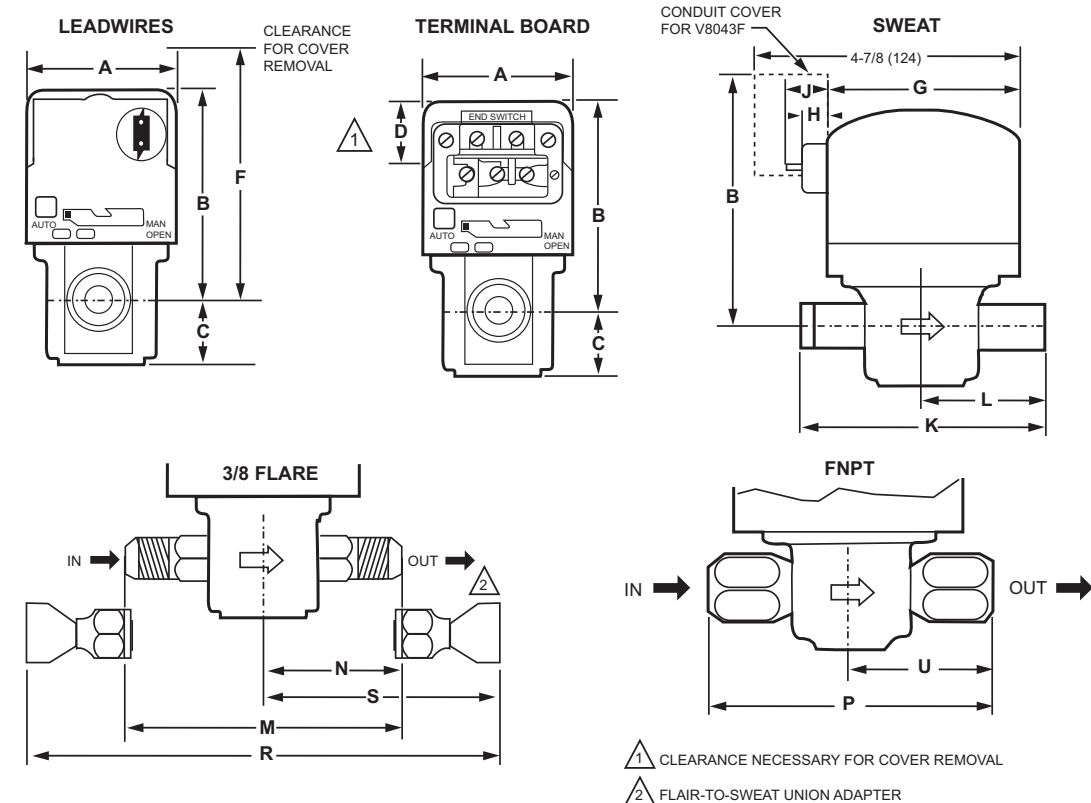
NOTE: The standard valve is not recommended for steam service. Consult your Resideo representative whenever steam applications are involved.

Accessories:

Flare-to-Sweat Union Adapters (sold in sets of 2)

3/8 Flare to 1/2 Sweat - P/N 272704A

3/8 Flare to 3/4 Sweat - P/N 272704B



DIMENSION IN INCHES (MM)

MODELS	A	B	C	D	E	F	G	H	J
V8043C,D,G	2-3/8 (60)	3-3/4 (90)	7/8 (22)	3/4 (19)	—	5-1/4 (133)	3-7/16 (87)	5/8 (16)	—
V8043F	2-3/8 (60)	3-3/4 (90)	7/8 (22)	3/4 (19)	3-7/8 (98)	5-1/4 (133)	3-7/16 (87)	—	3/4 (19)

SWEAT MODELS		K	L
5/8 IN. I.D. (FOR 1/2 IN. COPPER TUBING)		3-1/8 (79)	1-9/16 (40)
7/8 IN. I.D. (FOR 3/4 IN. COPPER TUBING)		3-1/2 (89)	1-3/4 (44)
1-1/8 IN. I.D. (FOR 1 IN. COPPER TUBING)		3-7/8 (98)	1-15/16 (49)

FNPT MODELS		P	U
3/4 IN.		3-5/8 (98)	1-13/16 (46)

FLARE MODELS		M	N
3/8 IN NPT ONLY		4-5/8 (117)	2-5/8 (59)

FLARE-TO-SWEAT UNION ADAPTER		R	S
FOR 1/2 IN. COPPER		6-3/16 (157)	3-29/32 (99)
FOR 3/4 IN. COPPER		6-7/16 (164)	4-13/16 (106)

M16851

Fig. 1. Dimensions in mm (in)

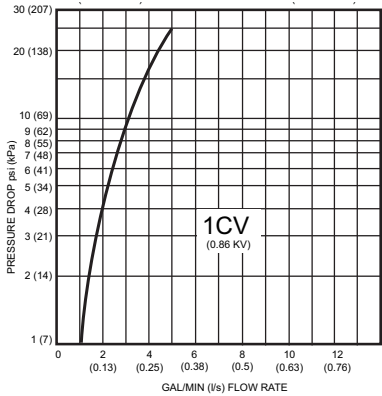


Fig. 2a. Flow characteristics of 1 Cv (0.86 kV) flow.

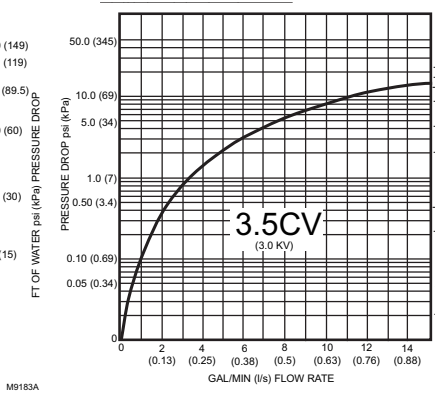


Fig. 2b. Flow characteristics of 3.5 Cv (3.0 kV) valve.

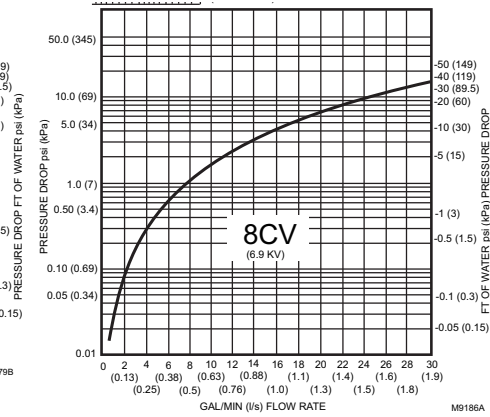


Fig. 2c. Flow characteristics of 8 Cv (6.9 kV) valve.

Fig. 2. Flow Characteristic Charts for V8043.

INSTALLATION

! CAUTION

Normally it is not necessary to remove the powerhead from the valve body during installation. The valve must be disassembled with the water flow arrow pointing away from the manual opening or lever slot.

Mounting

The valve may be mounted in any position on a vertical line. On a horizontal line, the valve must be mounted so that the powerhead is even with or above the center line of the piping as shown in Fig. 3. Make sure that enough room is provided above the powerhead to remove the cover for servicing. See Fig. 1.

Mount the valve directly in the pipe or tube. It must be installed so that the arrow stamped on the valve body's side corresponds to the flow direction. For flare-fitting models, the body is threaded for standard 3/8 in. I.D. copper, 45 degree SAE flare-fitting nuts. These nuts are not furnished with the valve and must be obtained separately. For sweat copper fittings, make sure that good solder connections are made. DO NOT use silver solder because of the high melting temperature it requires.

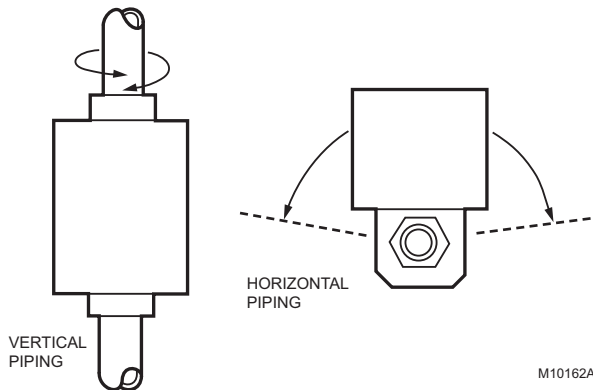


Fig. 3. Mounting Positions

IMPORTANT:

For normally closed models with sweat fittings, set the opener lever to 'MAN. OPEN' before applying heat to the fittings. This will protect the plug inside the valve by removing it from the seat. After installation, place the manual opener in the 'AUTO' position.

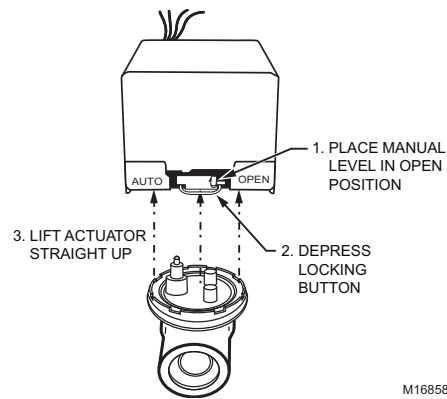
NOTE: New Buna-N rubber ball plug is impervious to boiler or system additives. Petroleum base additives do not affect this ball plug. Steam applications require special ball plugs. Consult your local Resideo representative.

REMOVING AND MOUNTING OF ACTUATOR FOR 300 PSI MODELS

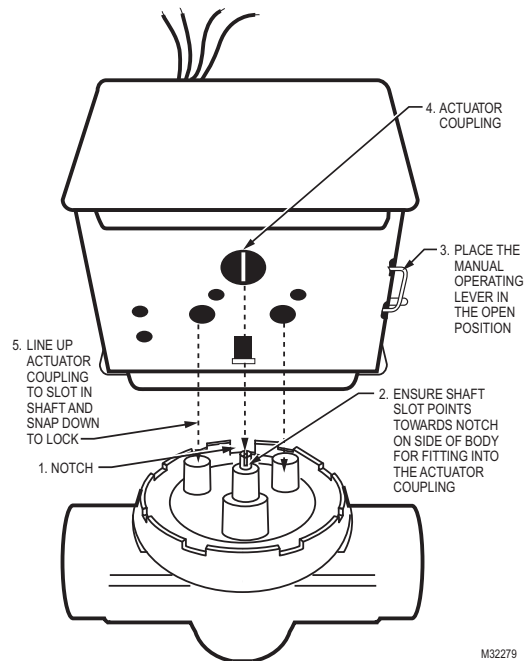
REMOVING THE ACTUATOR FROM THE VALVE BODY

NOTE: It is not necessary to drain the system if the valve body assembly remains in the pipeline.

1. Turn power supply OFF. Disconnect electrical leads carefully, noting the position and colour of each lead.
2. Place the manual operating lever in the OPEN position.
3. Remove actuator by fully depressing locking button and lifting straight up.



MOUNTING THE ACTUATOR ON THE VALVE BODY



WIRING

All wiring must conform to local electrical codes and ordinances. Refer to Fig. 4 to 7 for wiring connections.

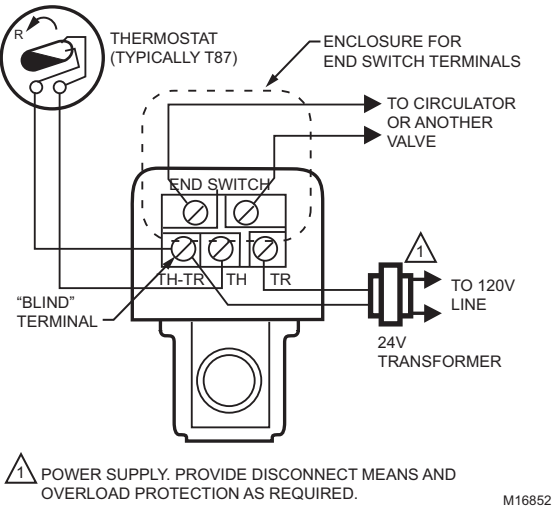


Fig. 4. V8043F Wiring.

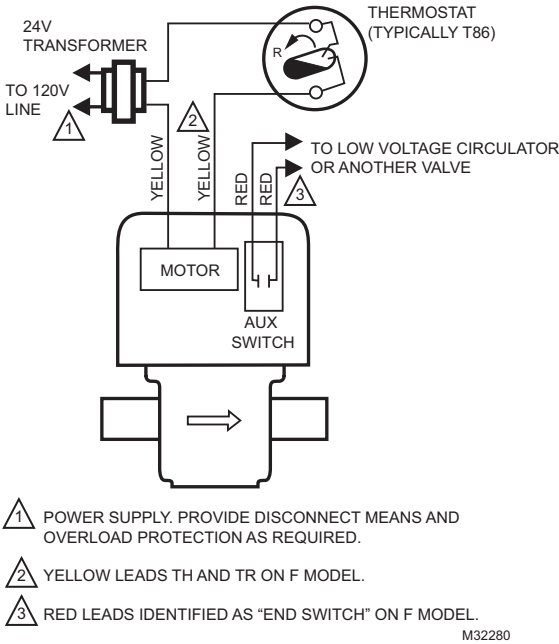


Fig. 5. V8043G Wiring.

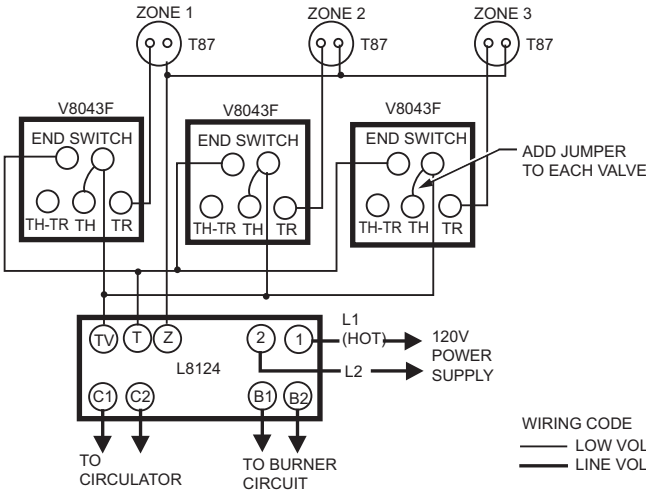
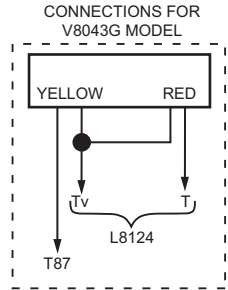


Fig. 6. 3-Zone System Using L8124G Aquastat Relay Intergal Valve Transformer.



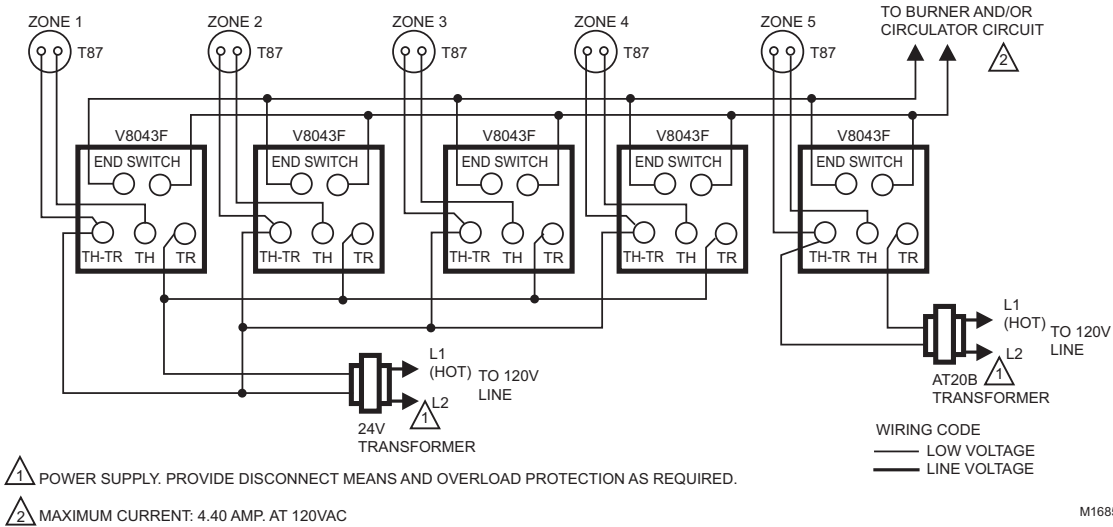


Fig. 7. 5-Zone System using an AT72A transformer to power up to 4-zone valves. (AT20B can power maximum of 2 valves).

OPERATION

CAUTION

1. Disconnect power supply before connecting wiring to prevent electrical shock and equipment damage.
2. Never jumper the supply wires or actuator terminals even temporarily. This may damage the thermostat.

The actuator has three different manual settings: AUTO, OPEN and SWITCH (on 300 psi models only). In AUTO mode, the valve cycles with the thermostat and activates the auxiliary switch when valve is at full open.

In OPEN mode, the valve is opened to allow the system to be filled, flushed or drained. The auxiliary switch is not activated. The valve returns to AUTO mode when it is energized.

In SWITCH mode (on 300 psi models only), the valve is opened and the auxiliary switch is activated to run the pump. The valve returns to AUTO mode when it is energized.

NORMALLY CLOSED MODELS

With the manual opener set to AUTO and the powerhead energized, the valve is opened as shown in Fig. 8-1. When the powerhead is de-energized, a spring return mechanism drives the valve to the closed positions shown

in Fig. 8-2. The valve can also be opened with no electrical power by moving the manual opener lever over the stop and pushing slowly and firmly to the 'MAN. OPEN'* position. The valve will return to automatic position when the valve is energized.

*Auxiliary switch is not energized when the valve is manually opened.

NORMALLY OPEN MODELS

When the powerhead is de-energized, a spring return mechanism drives the valve to the open position. See Fig. 8-1. When energized, the valve is closed as shown in Fig. 8-2. A reverse acting thermostat is required to control a normally open valve.

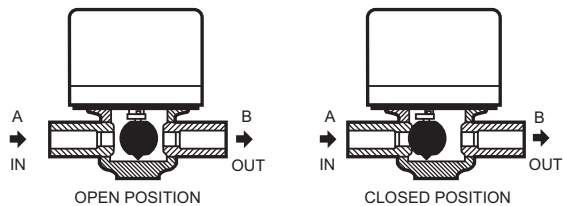


Fig. 8-1.

Fig. 8-2.

M16955

Note: Inlet port is stamped 'A', outlet Port is stamped 'B' on the valve body.

Fig. 8. V8043 Operation for N.C. Valve.

NOTE: These hydronic valves are not suitable for use in open loop systems where there is air exposure.



www.resideo.com

Resideo Technologies, Inc.
1985 Douglas Drive North, Golden Valley, MN 55422
1-800-468-1502
95C-10926EF-04 M.S. Rev. 04-20 | Printed in United States



Vannes de Zones Motorisées V8043C, D, F, et G

NOTICE D'INSTALLATION

APPLICATION

La vanne de zone motorisée V8043 assure la régulation tout ou rien (ouverte-fermée) du débit d'eau d'alimentation dans les plinthes chauffantes, les convecteurs, les ventiloconvecteurs, etc. Elle est asservie à un circuit de commande bifilaire de 24 volts et s'utilise avec un thermostat unipolaire unidirectionnel. Les modèles avec interrupteur de fin de course incorporé permettent le fonctionnement séquentiel de l'équipement auxiliaire.

CARACTÉRISTIQUES

- Servomoteur et robinet à tournant sphérique pour assurer un fonctionnement silencieux et fiable
- Obturateur sphérique tournant de conception particulière venant s'appuyer sur une partie différente de l'élément à chaque fermeture.
- Fermeture à contre-courant assurant un fonctionnement silencieux.
- Dispositif d'ouverture manuel éloignant l'obturateur du siège et permettant l'installation de la vanne sans démontage.
- Fonctionnement manuel en cas de panne de courant.
- Réparation facilitée par la possibilité de remplacer le servomoteur sans avoir à retirer le corps de la vanne de la canalisation. Des raccords accessoires, offerts en option, peuvent être fournis pour faciliter la dépose de la vanne de zone en entier.
- Faible consommation d'énergie permettant à quatre valves de fonctionner au moyen d'un seul transformateur de 40 VA.
- Interrupteur de fin de course incorporé sur les modèles F et G pour permettre le fonctionnement séquentiel de l'équipement auxiliaire.
- Choix de corps de vanne avec raccords à souder, raccords femelles NPT et raccords évasés (avec adaptateurs unions évasés).
- Construction compacte qui permet de dissimuler le raccordement sous la plupart des plinthes chauffantes.

CARACTÉRISTIQUES

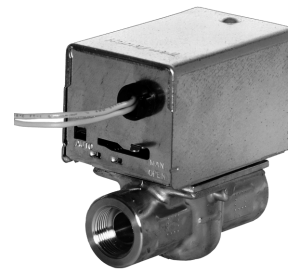
Modèles:

V8043C - Normalement fermée.

V8043D - Normalement ouverte.

V8043F - Normalement fermée avec interrupteur de fin de course tension secteur incorporé.

V8043G - Normalement fermée avec interrupteur de fin de course à basse tension ou à tension secteur incorporé.



V8043C,D



V8043F



V8043G



272704A

Types de corps:

Tous les modèles disposent de configuration à passage direct seulement.

Raccords à souder ou femelle NPT de 1/2 po, 3/4 po ou 1 po ou raccords évasés de 3/8 po.

Raccords d'entrée également offerts, avec ou sans dispositif de dérivation ou de purge de 1/16 po de diamètre.

Pression différentielle maximale admissible et coefficients de débit nominaux (Cv):

Tous les modèles - 50 psi pour Cv de 1,0

20 psi pour Cv de 3,5 (valeur nominale standard)

8 psi pour Cv de 8,0

Pression statique nominale: les deux modèles 125 psi (séries VC8043C/D/F/G1000) et 300 psi (séries V8043C/D/G/3300) sont disponibles.

Température nominale:

Fluide - 4° C à 93° C (40° F à 200° F).

Ambiante - 4° C à 52° C (40° F à 125° F).

Vapeur - Consultez votre représentant Resideo local.

Condition d'humidité: 5-95% HR (sans condensation)

Condition environnementale: non-corrosive, non-explosive

Connexions de câblage:

Modèles 'C' et 'D' - deux fils conducteurs basse tension de 0,5 m (18 po) avec serre-câble.

Modèles 'F' - bornier 5 bornes. Comprend une borne "aveugle" pour permettre le raccordement du transformateur et du thermostat (voir la fig. 4) et un boîtier d'extension de tension secteur en ouverture de conduit pour le raccordement de l'interrupteur de fin de course.

Modèles 'G' - quatre fils conducteurs basse tension de 0,5 m (18 po) avec serre-câble.

Caractéristiques électriques et temporisation :

Tous les modèles - 24 V, 50/60 Hz (cycles) tension nominale de 6 W, 15 secondes pour l'ouverture et 4 à 5 secondes pour la fermeture.

Le transformateur doit être commandé séparément. Voir la sélection de remplacement.

Transformateur: Tous les modèles - AT72 ou AT20B (maximum de 4 vannes avec le AT72 ou de 2 vannes avec le AT20B).

Les transformateurs doivent être commandés séparément.

Caractéristiques électriques nominales de l'interrupteur auxiliaire:

Modèle 'G' - circuit de commande de 50 VA sous 24 V c.a.

Modèle 'F' - 4,4 A lors d'un fonctionnement à 120 V c.a.

Thermostats muraux recommandés:

Chauffage seulement - T86A, T822D : (T822C pour vannes normalement ouvertes [N.O.]).

Refroidissement seulement ou chauffage seulement - T87F avec Q539.

Réglage de la résistance anticipatrice de chaleur du thermostat: 0,32 A

Servomoteurs de rechange:

Modèles de 125 psi:

Modèle 'C' - n° de pièce 40003916-011

Modèle 'D' - n° de pièce 40003916-014

Modèle 'G' - n° de pièce 40003916-012

Modèle 'F' - n° de pièce 40003916-013

Moteur de rechange:

Modèles de 24 V c.a. 50/60 Hz - no de pièce 272748AB

24 Vac, 50/60 Hz, moteur plaqué - no de pièce 272748ABP

Interrupteur de fin de course de rechange:

Ancien style (avant 1978) nécessitant un support de métal - no de pièce 272744A

Nouveau style - no de pièce 272744B

Joint torique de rechange: n° de pièce 272756A.

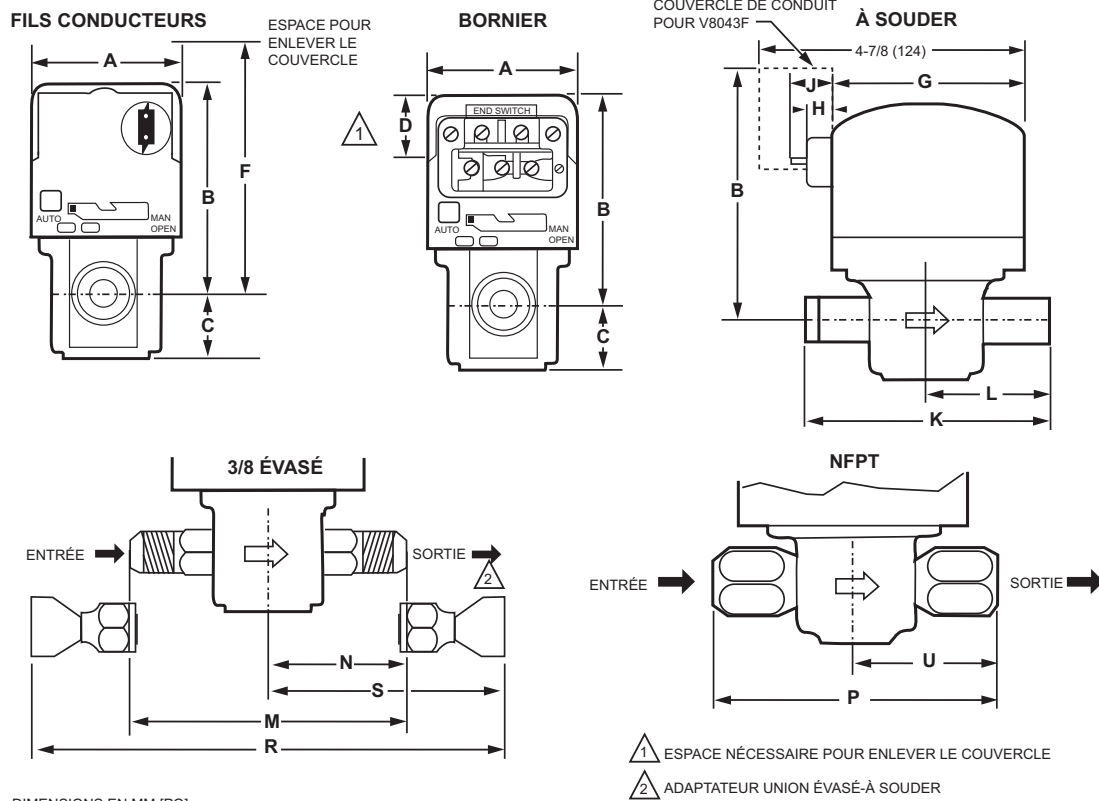
REMARQUE : Une vanne ordinaire n'est pas recommandée pour les applications à vapeur. Consultez votre représentant Resideo dans le cas d'applications à vapeur.

Accessoires:

Adaptateurs unions évasés-à souder (vendus en paires)

Adaptateurs 3/8 évasés à 1/2 à souder - n° de pièce 272704A

Adaptateurs 3/8 évasés à 3/4 po à souder - n° de pièce 272704B



DIMENSIONS EN MM [PO]

MODÈLES	A	B	C	D	E	F	G	H	J
V8043C,D,G	60 (2-3/8)	90 (3-3/4)	22 (7/8)	19 (3/4)	—	133 (5-1/4)	87 (3-7/16)	16 (5/8)	—
V8043F	60 (2-3/8)	90 (3-3/4)	22 (7/8)	19 (3/4)	98 (3-7/8)	133 (5-1/4)	87 (3-7/16)	—	19 (3/4)

MODÈLES À SOUDER	K	L
5/8 PO DIAM. INT. (TUYAU EN CUIVRE 1/2 PO)	79 (3-1/8)	40 (1-9/16)
7/8 PO DIAM. INT. (TUYAU EN CUIVRE 3/4 PO)	89 (3-1/2)	44 (1-3/4)
1-1/8 PO DIAM. INT. (TUYAU EN CUIVRE 1 PO)	98 (3-7/8)	49 (1-15/16)

MODÈLES ÉVASÉS	M	N
3/8 po NPT seulement	117 (4-5/8)	59 (2-5/8)

NFPT MODÈLES	P	U
3/4 PO	98 (3-5/8)	46 (1-13/16)

ADAPT. UNION ÉVASÉ - À SOUDER	R	S
POUR TUYAU EN CUIVRE 1/2 PO	157 (6-3/16)	99 (3-29/32)
POUR TUYAU EN CUIVRE 3/4 PO	164 (6-7/16)	106 (4-13/16)

MF16851

Fig. 1. Dimensions.

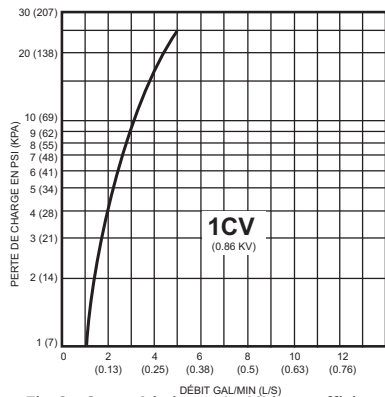


Fig. 2a. Caractéristiques du débit - coefficient de 1 Cv (0,86 kV).

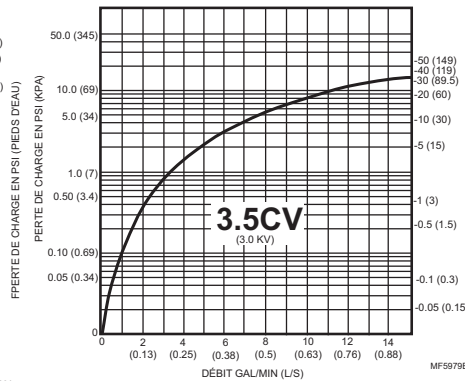


Fig. 2b. Caractéristiques du débit d'une vanne de 3,5 Cv (3,0 kV).

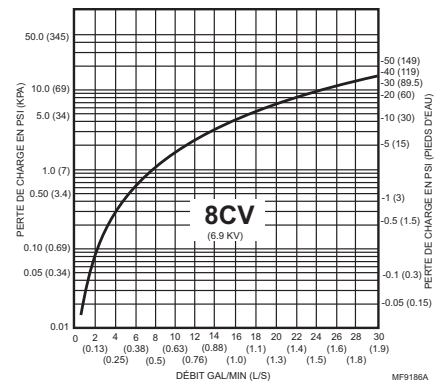


Fig. 2c. Caractéristiques du débit d'une vanne de 8 Cv (6,9 kV).

Fig. 2. Tableau de caractéristiques du débit pour le V8043.

POSE

! MISE EN GARDE

Normalement, il n'est pas nécessaire de retirer l'actionneur du corps de la vanne pour l'installation. La vanne doit être démontée de manière que la flèche pointe dans le sens contraire de l'ouverture manuelle ou de la fente de la manette.

Montage

Sur une canalisation verticale, la vanne peut être montée dans n'importe quelle position. Sur une canalisation horizontale, la vanne doit être montée de manière à ce que le servomoteur soit de niveau ou au-dessus de la ligne médiane de la canalisation (Fig. 3). Assurez-vous qu'il y a suffisamment d'espace au-dessus du servomoteur pour permettre le retrait du couvercle lors de l'entretien. Voir la Fig. 1.

Montez la vanne directement dans le conduit ou le tube. Elle doit être installée de manière à ce que la flèche estampée sur le côté du corps de la vanne pointe dans la direction du débit du fluide. Dans le cas de modèles à raccords évasés, le filetage du corps convient à des écrous de raccords évasés à 45 degrés (norme SAE) en cuivre d'un diamètre intérieur de 3/8 po. Ces écrous ne sont pas fournis avec la vanne et doivent être obtenus séparément. Pour les raccords à souder en cuivre, assurez-vous que les soudures sont adéquates.

N'UTILISEZ PAS de brasure à l'argent en raison de la haute température de fusion requise.

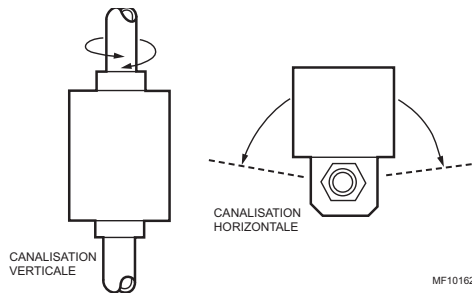


Fig. 3. Positions de Montage.

IMPORTANT

Pour les modèles normalement fermés avec raccords à souder, placez la manette d'ouverture à 'MAN OPEN' avant de chauffer les raccords. Ce réglage, qui éloigne la vanne du siège, permet de protéger l'obturateur à l'intérieur de celle-ci. Une fois l'installation terminée, placez la manette d'ouverture à la position 'AUTO'.

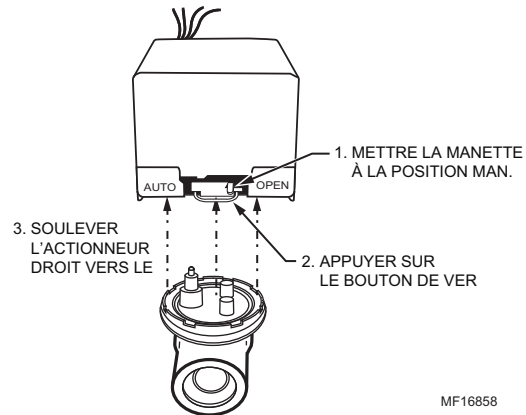
REMARQUE : Le nouvel obturateur tournant est fabriqué en caoutchouc Buna-N, matériau résistant aux additifs de la chaudière ou du système. Les additifs à base de pétrole n'endommagent pas ce type d'obturateur sphérique. Les applications à vapeur nécessitent des obturateurs sphériques spéciaux. Consultez votre représentant Resideo local.

DÉPOSE ET MONTAGE DE L'ACTIONNEUR POUR DES MODÈLES DE 300 PSI

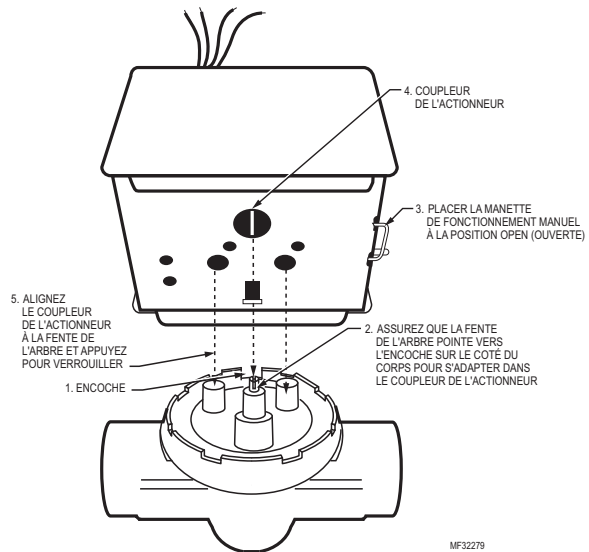
DÉPOSE DE L'ACTIONNEUR DU CORPS DE LA VANNE

REMARQUE : Il n'y a pas lieu de vidanger le système si le corps de la vanne reste raccordé à la canalisation.

1. Coupez le courant. Débranchez prudemment les fils électriques, en notant avec soin la position et la couleur de chacun.
2. Placez la manette de fonctionnement manuel sur la position OPEN (ouverte).
3. Retirez l'actionneur en appuyant à fond sur le bouton de verrouillage et en le soulevant droit vers le haut.



MONTAGE DE L'ACTIONNEUR SUR LE CORPS DE LA VANNE



CÂBLAGE

Tout le câblage doit être conforme au code de l'électricité et aux règlements locaux. Consultez les Fig. 4 à 7 pour les connexions de câblage.

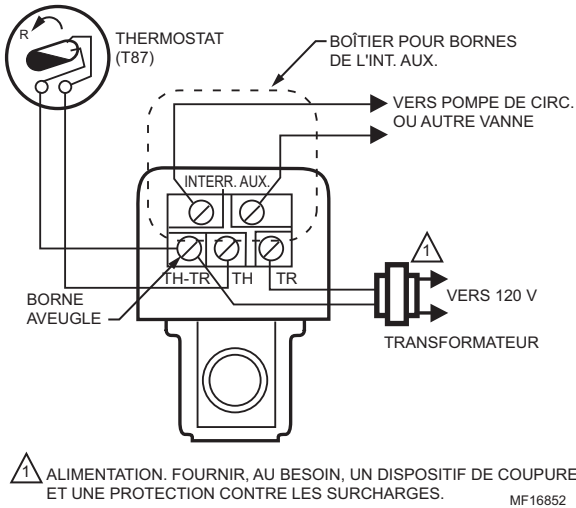


Fig. 4. Câblage du V8043F.

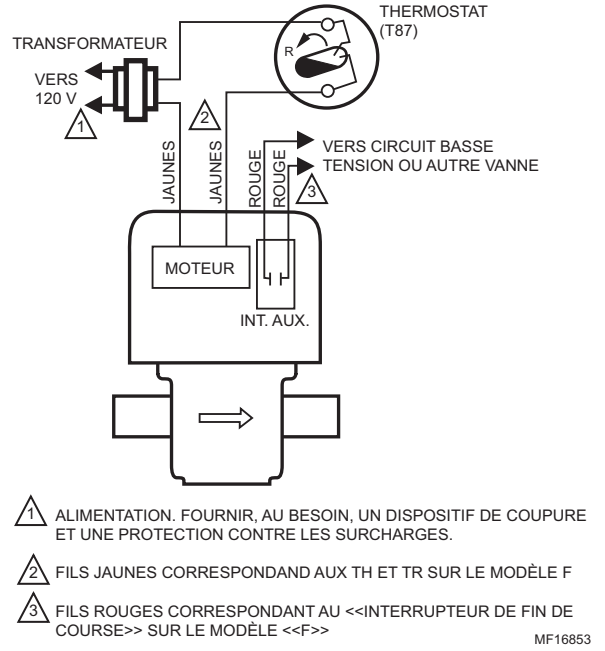


Fig. 5. Câblage V8043G.

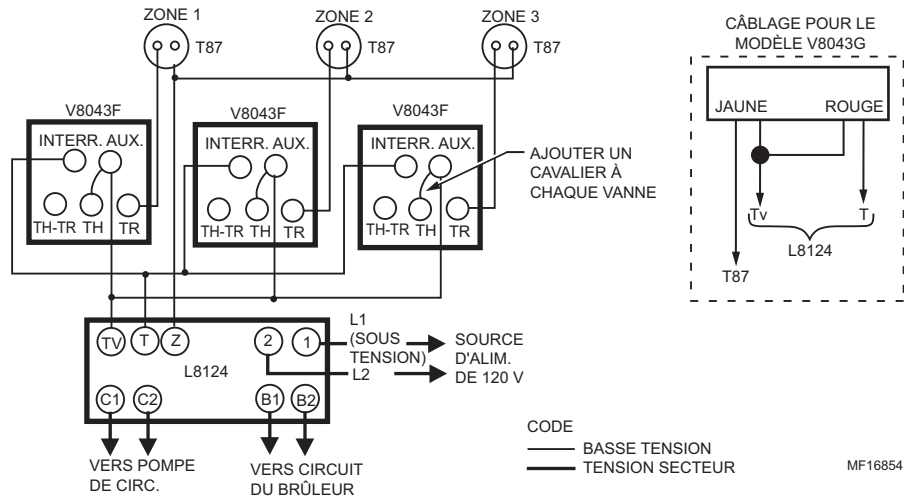


Fig. 6. Système à 3 zones avec transformateur pour vanne incorporé et relais Aquastat L8124G.

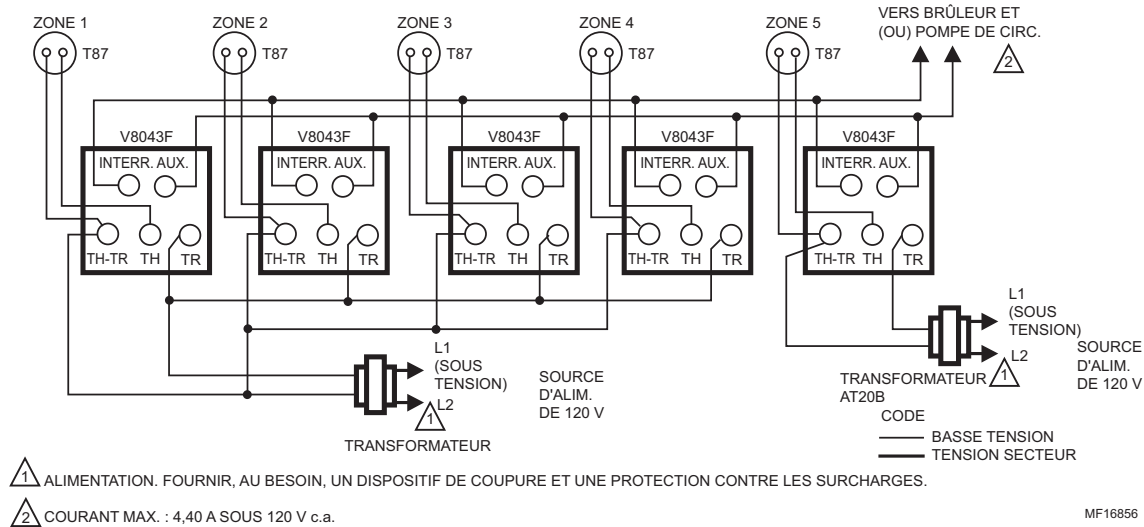


Fig. 7. Système de 5 zones utilisant un transformateur AT72A pour alimenter jusqu'à 4 vannes de zone. (AT20B peut alimenter un maximum de 2 vannes).

FONCTIONNEMENT

⚠ MISE EN GARDE

1. Coupez l'alimentation avant d'effectuer le câblage pour éviter les chocs électriques et ne pas endommager l'équipement.
2. Ne raccordez jamais les fils d'alimentation avec un cavalier, même provisoirement. Ils pourraient endommager le thermostat.

L'actionneur est muni de trois réglages manuels différents : AUTO, OPEN et SWITCH (sur les modèles 300 psi seulement). En mode AUTO, la vanne fonctionne en même temps que le thermostat et actionne l'interrupteur auxiliaire lorsqu'elle est complètement ouverte.

En mode OPEN (ouvert), la vanne s'ouvre pour permettre le remplissage, le rinçage ou la vidange du système. L'interrupteur auxiliaire n'est pas activé. La vanne revient en mode AUTO lorsqu'elle est activée.

En mode SWITCH (sur les modèles 300 psi seulement), la vanne est ouverte et l'interrupteur de fin de course est actionné pour faire fonctionner la pompe. La vanne revient en mode AUTO lorsqu'elle est mise sous tension.

MODÈLES NORMALEMENT FERMÉS

La vanne est ouverte si le dispositif d'ouverture est réglé à la position AUTO et le servomoteur est sous tension (Fig. 8-1). Lorsque le servomoteur est hors tension, un mécanisme à rappel par ressort ramène la vanne en

position fermée (Fig. 8-2). Il est possible d'ouvrir manuellement la vanne en déplaçant la manette d'ouverture au-dessus de la butée et en la poussant lentement mais fermement vers la position 'MAN. OPEN'* (ouverture manuelle). La vanne revient en position automatique lorsqu'elle est mise sous tension.

* L'interrupteur auxiliaire est hors tension si la vanne est ouverte manuellement.

MODÈLES NORMALEMENT OUVERTS

Lorsque le servomoteur est hors tension, un mécanisme de rappel par ressort ramène la vanne à la position ouverte (Fig. 8-1). Lorsqu'elle est sous tension, la vanne se ferme (Fig. 8-2). Une vanne normalement ouverte doit être commandée par un thermostat à action inversée.

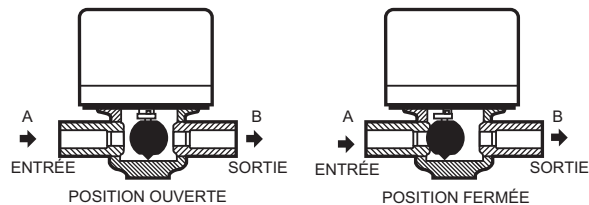


Fig. 8-1.

Fig. 8-2.

MF16855

Remarque: Sur le corps de la vanne, l'orifice d'entrée est identifié par la lettre 'A' et l'orifice de sortie par la lettre 'B'.

Fig. 8. Fonctionnement d'une vanne V8043 N.F.

REMARQUE : Ces vannes ne conviennent pas aux systèmes hydroniques à circuit ouvert car ils pourraient contenir de l'air emprisonné.