



ROBINET DE SALLE DE BAIN



- Poignée unique, installation sur le comptoir
- Applications à 3 trous 4 po (102 mm)

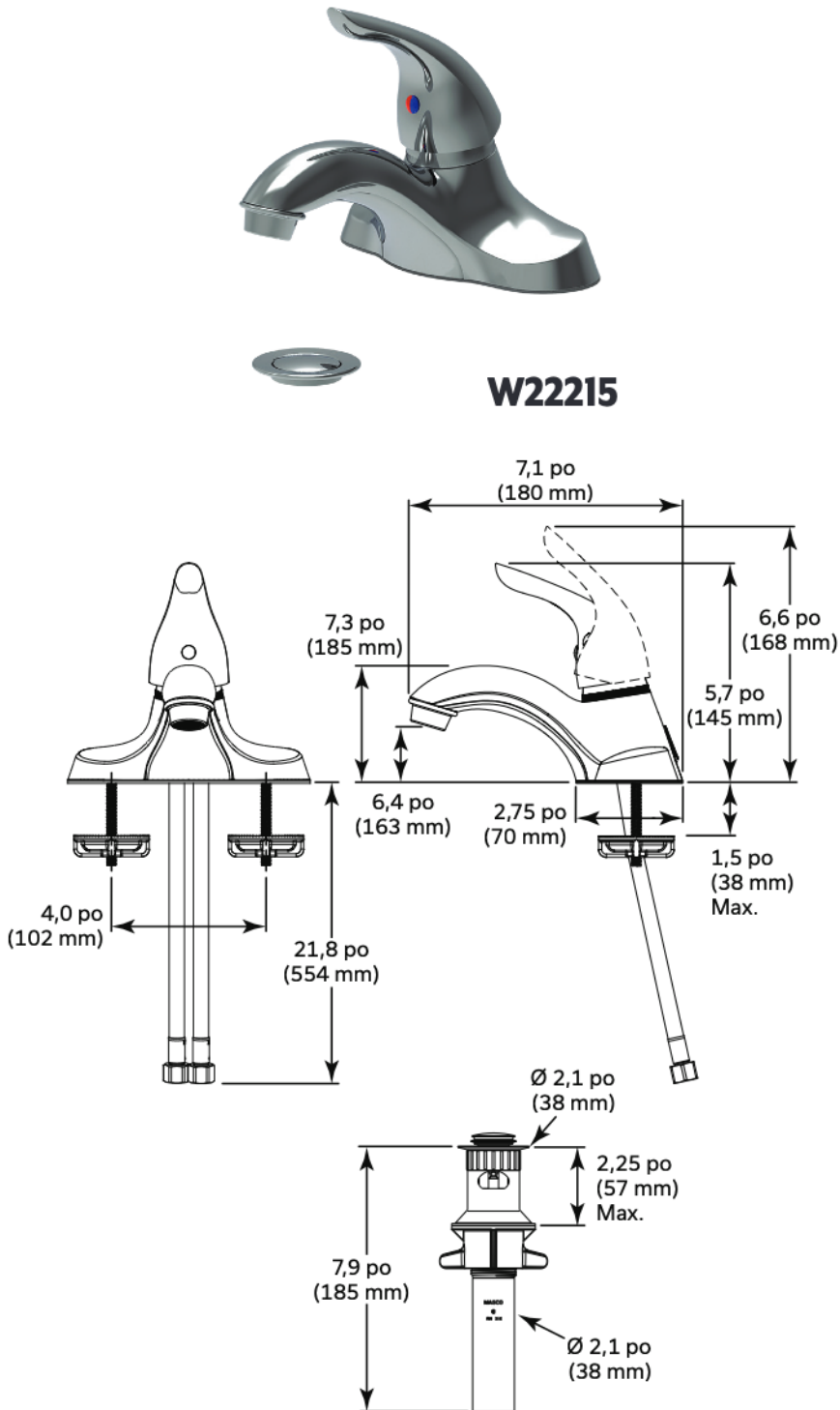
SPÉCIFICATIONS STANDARDS :

- Débit maximum 1,0 gpm (3,8 L/min)
- Installation à trois trous
- Cartouche en céramique
- Indicateur rouge/bleu
- Boyau d'alimentation flexible en polymère tressé avec raccord de compression de 3/8 po
- Bouchon-poussoir 50/50 inclus



CONFORME À :

- ASME A112.18.1 / CSA B125.1
- Vérifié conforme avec les règlements sur la teneur moyenne pondérée en Pb de 0,25%
-  Indique la conformité à ICC/ANSI A117.1
-  EPA WaterSense^{MD}



GARANTIE

- Pièces et finition – Garantie à vie limitée; ou pour les clients commerciaux, 10 ans pour les résidences multifamiliales (appartements et condominiums) et 5 ans pour tout autre usage commercial, dans tous les cas à compter de la date d'achat.

Masco Canada Limited

www.waltecfaucets.ca

350 South Edgeware Road, St. Thomas, ON N5P 4L1

© 2021 Masco Canada Limited

WSP-L-W22215, Rev A