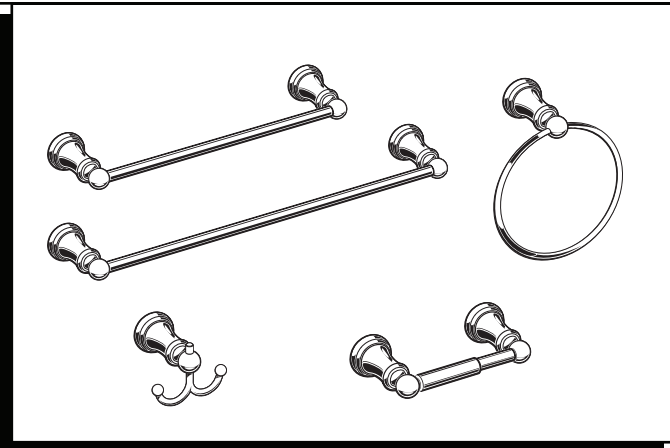


SÉRIE TR Accessoires ronds traditionnels

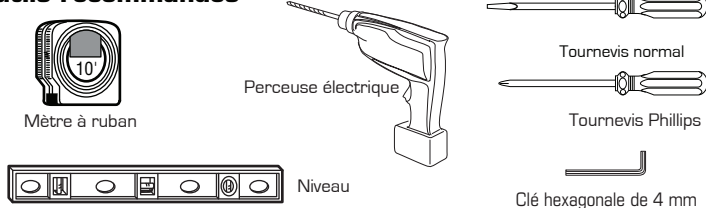
| | |
|---|-----------------|
| PORTE-SERVIETTES DE 457,2 mm (18") | 8334.018 |
| PORTE-SERVIETTES DE 609,6 mm (24") | 8334.024 |
| ANNEAU PORTE-SERVIETTES | 8334.190 |
| DOUBLE CROCHET À VÊTEMENTS | 8334.210 |
| PORTE-PAPIER HYGIÉNIQUE | 8334.230 |



*Merci d'avoir choisi American-Standard... la référence de qualité supérieure depuis plus de 100 ans.
Pour être sûr que votre installation se déroule correctement, veuillez lire attentivement les instructions avant de commencer.*

M965369_Fr RÉV. 1.1

Outils recommandés



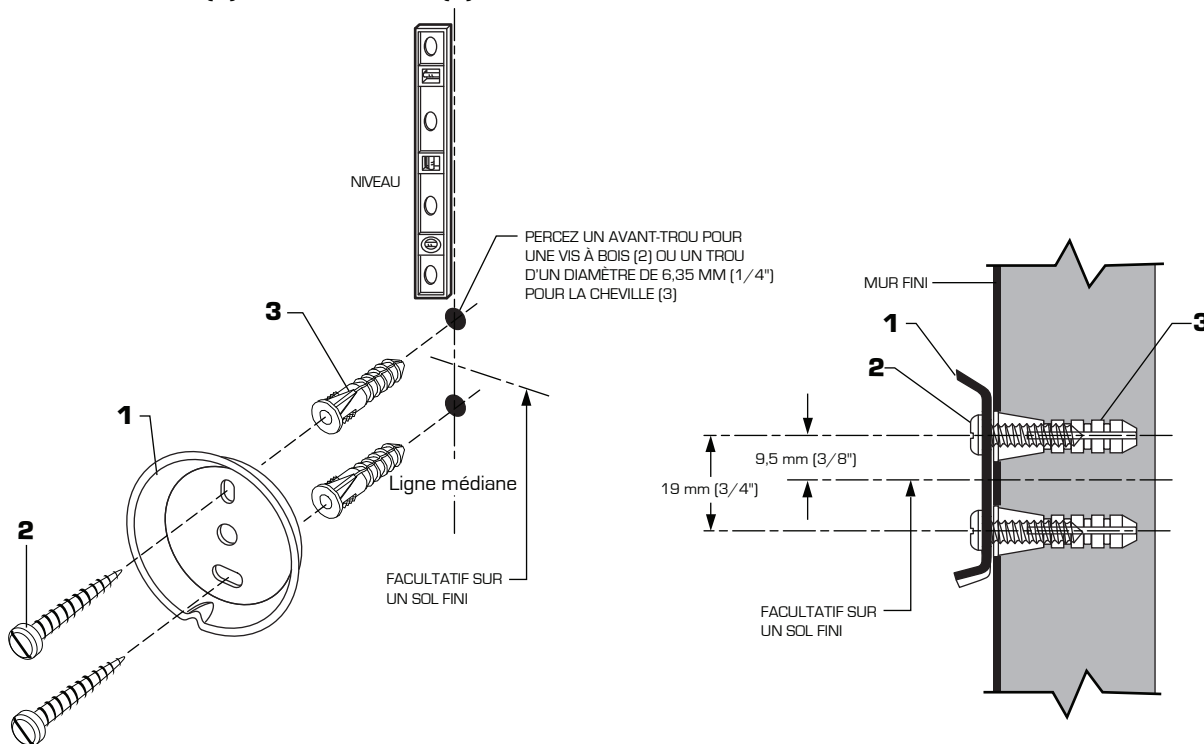
INSTRUCTIONS D'ENTRETIEN :

À FAIRE : RINCER SIMPLEMENT LE PRODUIT ET LE NETTOYER À L'EAU CLAIRE. LE SÉCHER AVEC UN CHIFFON EN FLANELLE DE COTON DOUX.

À NE PAS FAIRE : NETTOYER LE PRODUIT AVEC DES SAVONS, DES ACIDES, DES PRODUITS À POLIR, DES ABRASIFS, DES NETTOYANTS FORTS OU AVEC UN CHIFFON RUGUEUX.

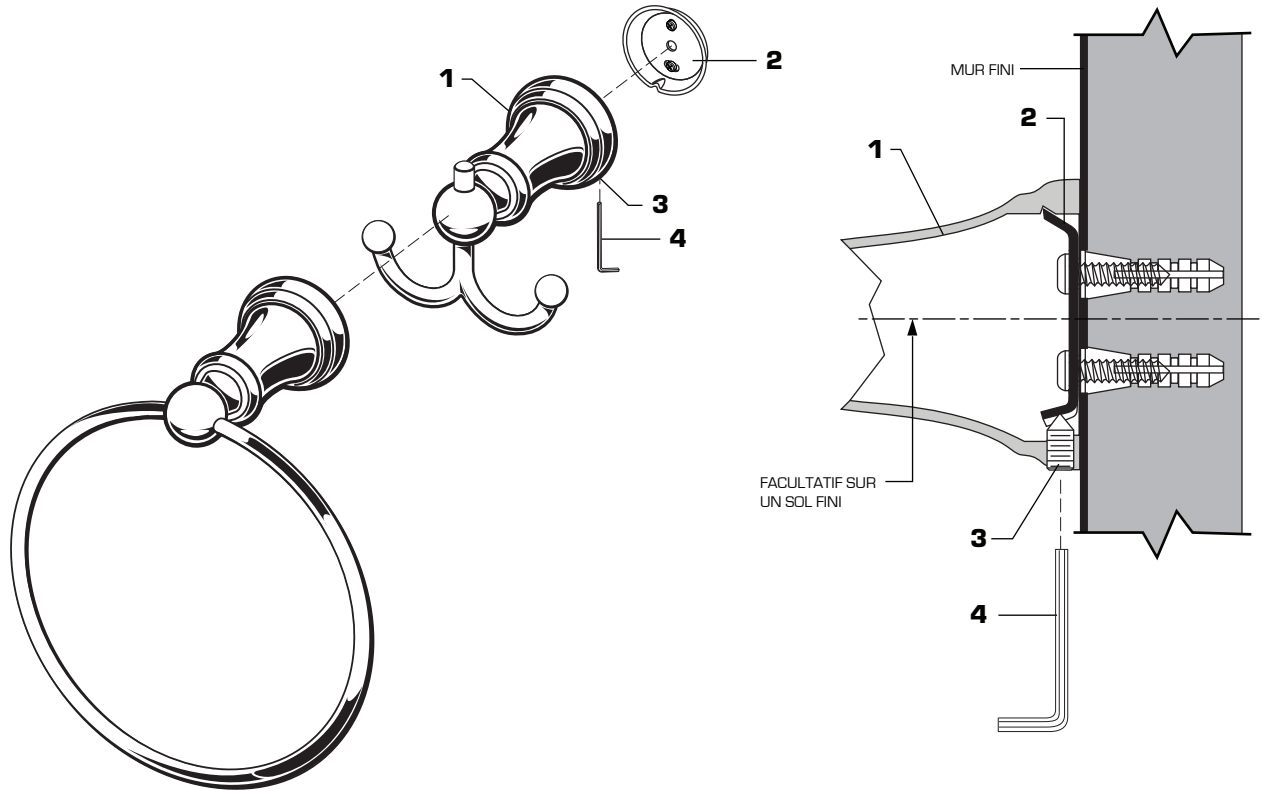
1 INSTALLATION DES SUPPORTS DE MONTAGE POUR TOUS LES ACCESSOIRES À MONTAGE MURAL

- Il est préférable de monter les ACCESSOIRES MURAUX sur un poteau mural ou une traverse dans le mur, à l'aide des VIS (2) fournies.
- Si l'ACCESSOIRE doit être installé sur un mur en carrelage ou en plâtre, des CHEVILLES (3) et des VIS (2) doivent être utilisées.
- Déterminez la hauteur et l'emplacement souhaités (facultatif) et tracez une ligne médiane. Assurez-vous que la ligne médiane est droite. En utilisant le SUPPORT MONTAGE (1) comme modèle, marquez les deux points des trous de fixation. Si le SUPPORT DE MONTAGE (1) est fixé sur un poteau ou une traverse, percez de petits avant-trous pour les VIS (2).
- Pour les installations sur des murs en carrelage ou sur des cloisons sèches, utilisez des CHEVILLES À CARRELAGE (3) et des VIS (2) pour fixer le SUPPORT DE MONTAGE (1) au mur. Percez deux 6,35 mm (1/4") de diamètre et d'une profondeur minimum de 31,75 mm (1-1/4"). Insérez les deux CHEVILLES À CARRELAGE (3) au ras du mur fini. Placez le SUPPORT MONTAGE (1) sur les CHEVILLES À CARRELAGE (3) et insérez les VIS (2) fournies à l'aide d'un tournevis plat. Voir l'illustration ci-dessous.
- Fixez le SUPPORT DE MONTAGE (1) au mur à l'aide de VIS (2).



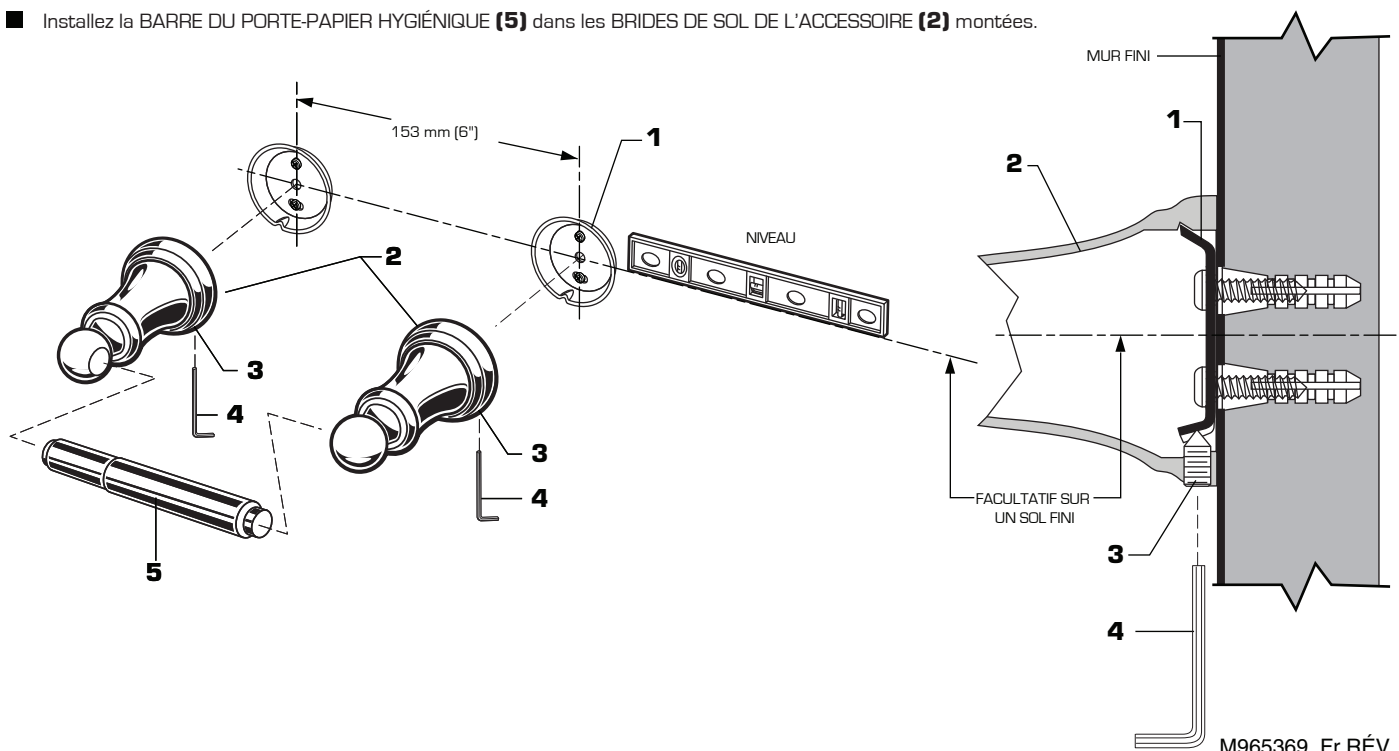
2 INSTALLATION D'UN ANNEAU PORTE-SERVIETTES ET D'UN CROCHET À VÊTEMENTS

- Reportez-vous à l'étape 1 pour l'installation du SUPPORT DE MONTAGE (2). Aligned l'accessoire et placez la BRIDE DE SOL DE L'ACCESSOIRE (1) sur le SUPPORT DE MONTAGE (2). Fixez l'accessoire avec une VIS DE RÉGLAGE (3) à l'aide d'une CLÉ HEXAGONALE de 4 mm (4).



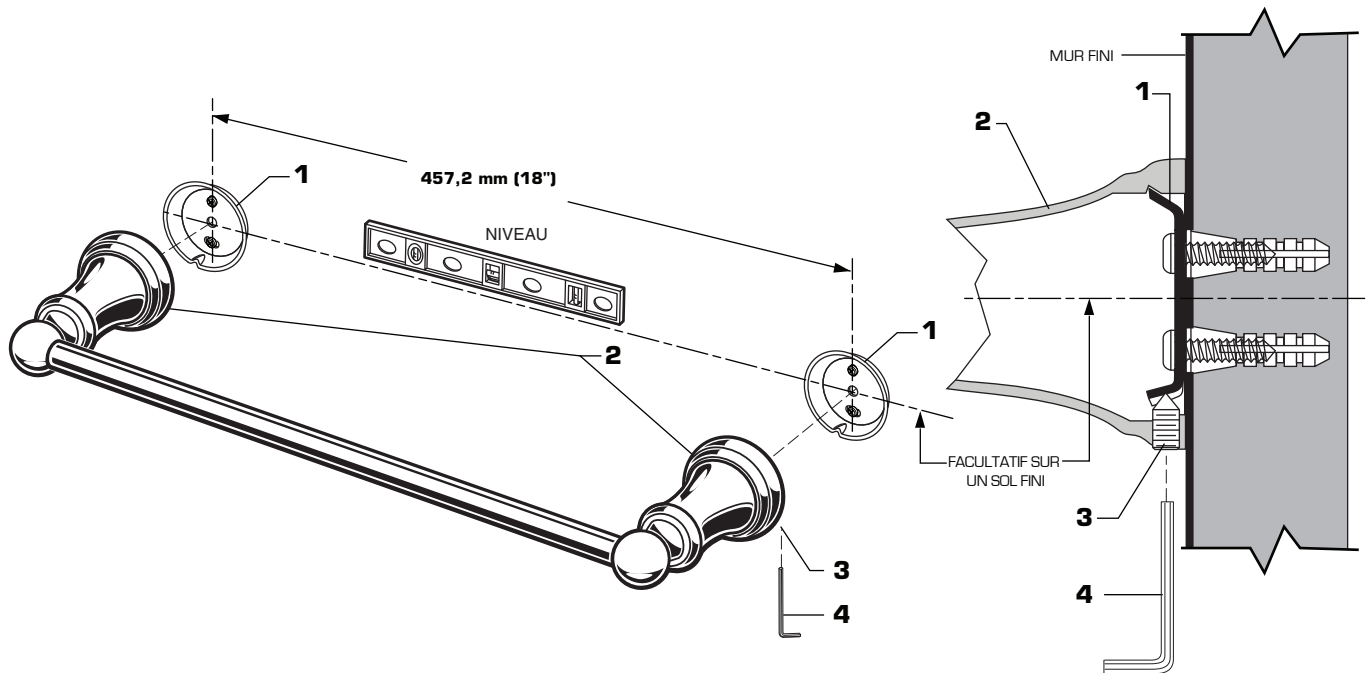
3 INSTALLATION DU PORTE-PAPIER HYGIÉNIQUE

- Reportez-vous à l'étape 1 pour l'installation des SUPPORTS DE MONTAGE (1). **REMARQUE : la distance de la ligne médiane entre les deux SUPPORTS DE MONTAGE est de 166 mm (6-1/2").** Assurez-vous que les deux SUPPORTS DE MONTAGE (1) sont de niveau.
- Installez les BRIDES DE SOL DE L'ACCESSOIRE (2) sur les SUPPORTS DE MONTAGE (1). Assurez-vous que les BRIDES DE SOL DE L'ACCESSOIRE (2) avec les trous pour la barre horizontale sont orientées vers l'intérieur. Fixez les BRIDES DE SOL DE L'ACCESSOIRE (2) avec une VIS DE RÉGLAGE (3) à l'aide d'une CLÉ HEXAGONALE de 4 mm (4).
- Installez la BARRE DU PORTE-PAPIER HYGIÉNIQUE (5) dans les BRIDES DE SOL DE L'ACCESSOIRE (2) montées.



4 INSTALLATION DU PORTE-SERVIETTES DE 457,2 mm (18")

- Reportez-vous à l'étape 1 pour l'installation des SUPPORTS DE MONTAGE (1). **REMARQUE** : la distance de la ligne médiane entre les deux SUPPORTS DE MONTAGE est de 457,2 mm (18"). Assurez-vous que les deux SUPPORTS DE MONTAGE (1) sont de niveau.
- Installez les BRIDES DE SOL DE L'ACCESSOIRE (2) sur les SUPPORTS DE MONTAGE (1). Fixez les BRIDES DE SOL DE L'ACCESSOIRE (2) avec une VIS DE RÉGLAGE (3) à l'aide d'une CLÉ HEXAGONALE de 4 mm (4).



5 INSTALLATION DU PORTE-SERVIETTES DE 609,6 mm (24")

- Reportez-vous à l'étape 1 pour l'installation des SUPPORTS DE MONTAGE (1). **REMARQUE** : la distance de la ligne médiane entre les deux SUPPORTS DE MONTAGE est de 609,6 mm (24"). Assurez-vous que les deux SUPPORTS DE MONTAGE (1) sont de niveau.
- Installez les BRIDES DE SOL DE L'ACCESSOIRE (2) sur les SUPPORTS DE MONTAGE (1). Fixez les BRIDES DE SOL DE L'ACCESSOIRE (2) avec une VIS DE RÉGLAGE (3) à l'aide d'une CLÉ HEXAGONALE de 4 mm (4).

