



Buy it for looks. Buy it for life.®

INS10411 - 6/15



INS10411

### Please Contact Moen First

For Installation Help, Missing or Replacement Parts

(USA)

1-800-BUY-MOEN (1-800-289-6636)  
Mon - Fri 8:00 AM to 7:00 PM, Eastern  
Sat. 9:00 AM to 3:00 PM Eastern  
WWW.MOEN.COM

(Canada)

1-800-465-6130  
Mon - Fri 7:30 AM to 7:00 PM, Eastern  
WWW.MOEN.CA

### Por favor, contáctese primero con Moen

Para obtener ayuda de instalación, piezas faltantes o de recambio

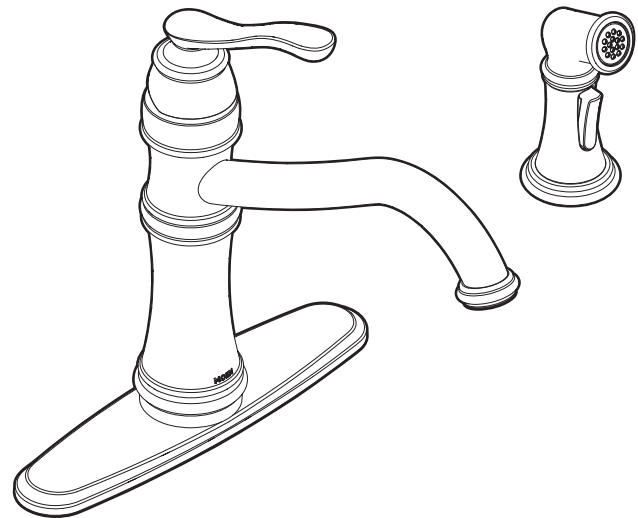
01-800-718-4345  
Lunes a viernes de 8:00 a 20:00 hs.  
(Costa Este)  
Sáb. 8:00 a 18:30 hs. (Costa Este)  
WWW.MOEN.COM.MX

### Veillez d'abord contacter Moen

en cas de problèmes avec l'installation, ou pour obtenir toute pièce manquante ou de rechange

1-800-465-6130  
Du lundi au vendredi :  
de 7 h 30 à 19 h, HE  
WWW.MOEN.CA

# Installation Guide Guía de Instalación Guide d'installation



## ONE-HANDLE KITCHEN FAUCET

Model 7240 & 7245 Series

## MEZCLADORA MONOMANDO PARA COCINA

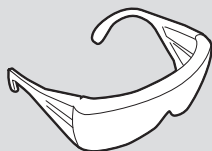
Modelo Series 7240 & 7245

## ROBINET DE CUISINE À UNE POIGNÉE

Modèles 7240 et 7245

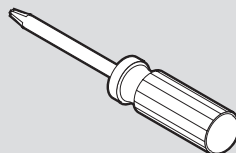
### HELPFUL TOOLS

For safety and ease of faucet replacement, Moen recommends the use of these helpful tools.



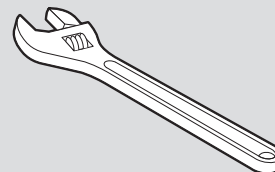
### HERRAMIENTAS ÚTILES

Para que el cambio de la llave sea fácil y seguro, Moen le recomienda usar estas útiles herramientas.

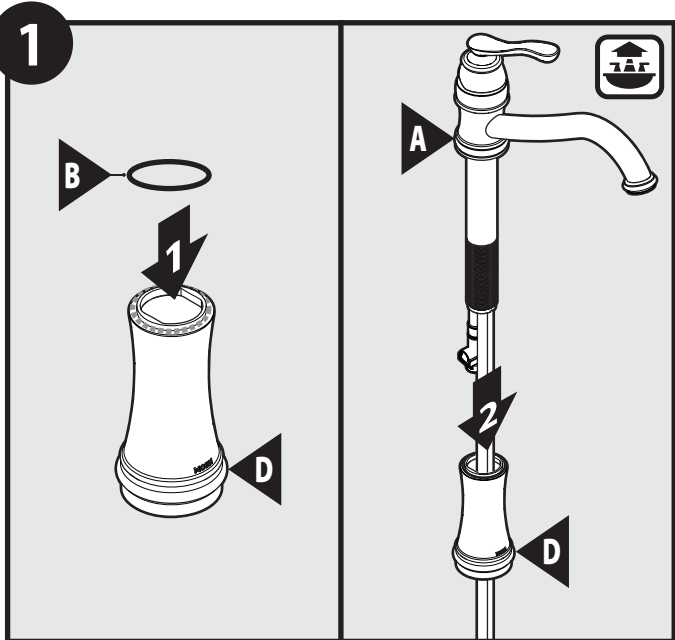


### OUTILS UTILES

Par mesure de sécurité et pour faciliter l'installation, Moen suggère l'utilisation des outils suivants.



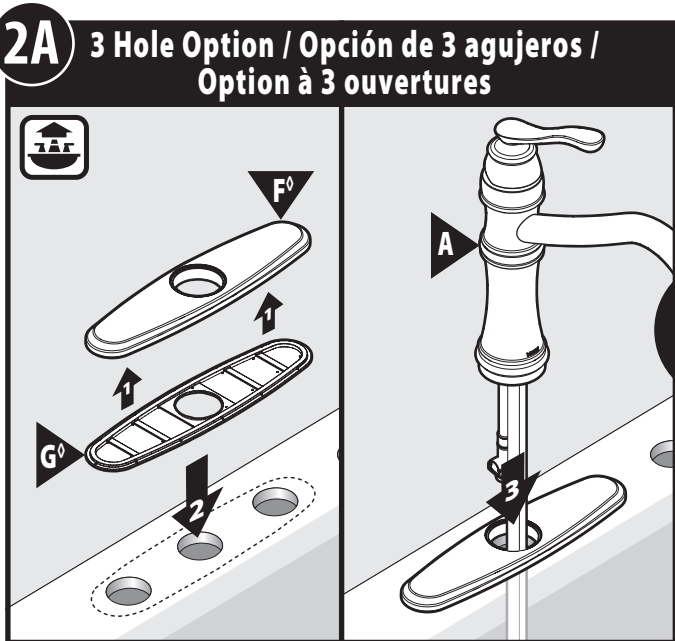




1. Place Faucet Body Gasket (B) onto Spout Base (D).
2. Install Faucet Body (A) into Spout Base (D).

1. Coloque el empaque del cuerpo de la mezcladora (B) sobre la base del surtidor (D).
2. Instale el cuerpo de la mezcladora (A) en la base del surtidor (D).

1. Placer le joint d'étanchéité du corps du robinet (B) dans la base du robinet (D).
2. Placer le corps du robinet (A) dans la base du robinet (D).



**For 3 Hole Applications:**

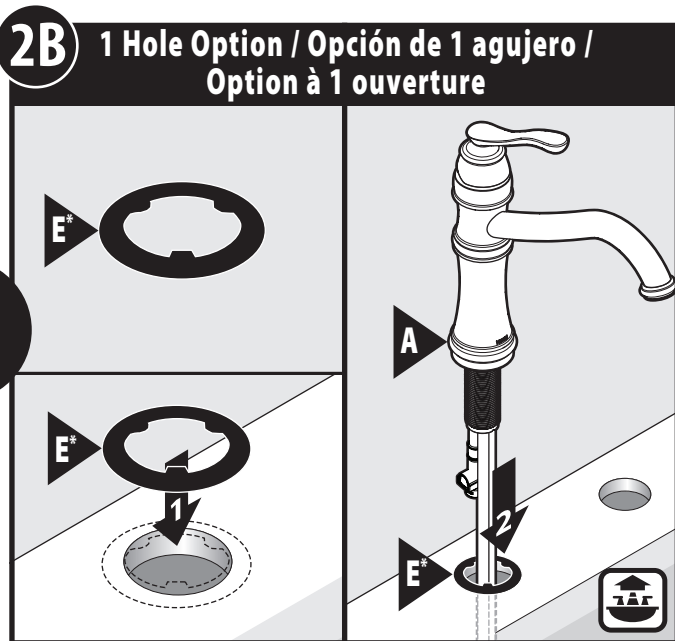
1. Insert Deck Plate Gasket (G°) onto Deck Plate (F°).
2. Place on mounting surface.
3. Place Faucet (A) onto Deck Plate (F°).

**Para aplicaciones de 3 agujeros:**

1. Inserte el empaque de la placa de cubierta (G°) sobre la placa de cubierta (F°).
2. Colóquela sobre la superficie de montaje.
3. Coloque la mezcladora (A) sobre la placa de cubierta (F°).

**Pour installation sur plaque à 3 ouvertures :**

1. Insérer le joint d'étanchéité de la plaque de comptoir (G°) sur la plaque de comptoir (F°).
2. Placer le tout sur la surface de montage.
3. Placer le robinet (A) sur la plaque de comptoir (F°).



**For Single Hole Applications:**

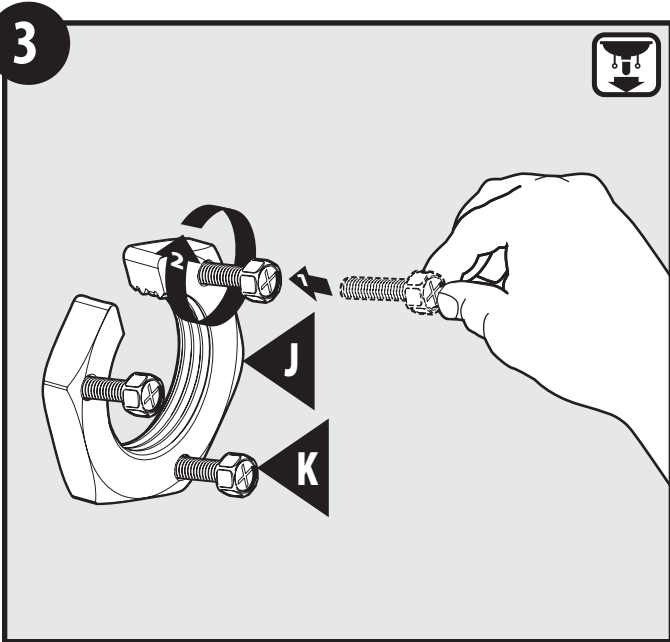
1. Place Gasket (E\*) on top of mounting surface.
2. Insert Faucet (A).

**Para aplicaciones de 1 agujero:**

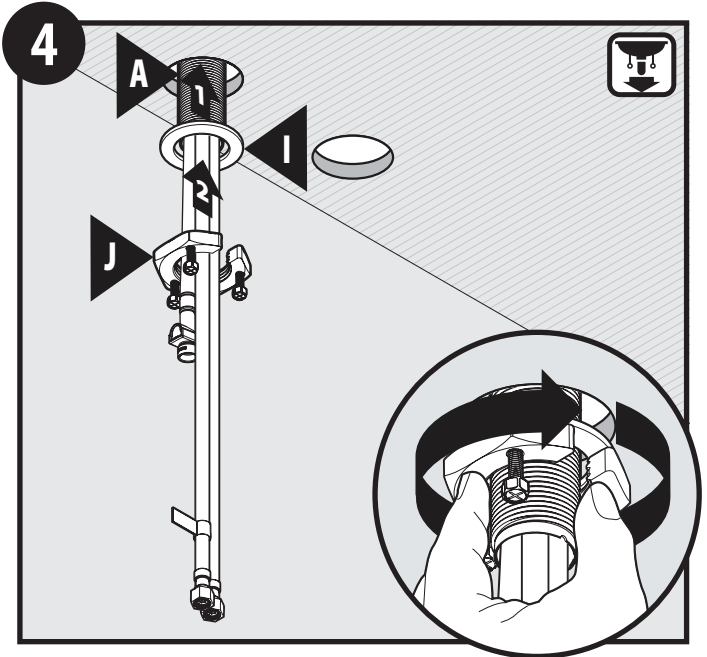
1. Coloque el empaque (E\*) sobre la superficie de montaje.
2. Inserte la mezcladora (A).

**Pour installation sur plaque à 1 ouverture :**

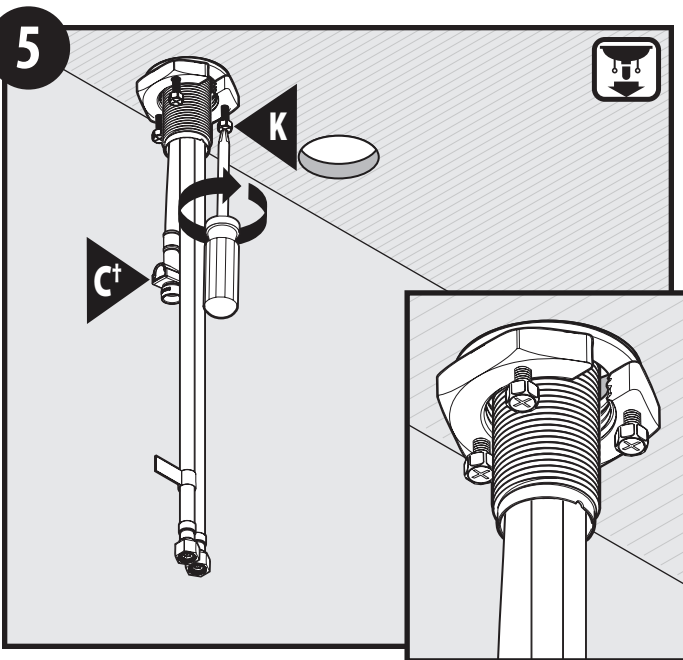
1. Placer le joint d'étanchéité (E\*) sur la surface d'installation.
2. Insérer le robinet (A).



Install Mounting Screws (K) into Mounting Nut (J).  
Instale los tornillos de montaje (K) en la tuerca de montaje (J).  
Placer les vis de montage (K) sur l'écrou de montage (J).



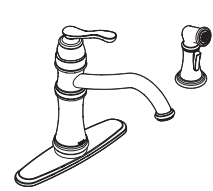
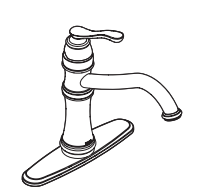
1. From underneath the sink, slide Washer (I) and Mounting Nut (J) over the hoses.
  2. Thread Mounting Nut (J) onto Faucet Body (A) until nut is within 1/2" of mounting surface.
1. Por debajo del fregadero, deslice la arandela (I) y la tuerca de montaje (J) sobre las mangueras.
  2. Enrosque la tuerca de montaje (J) sobre el cuerpo de la mezcladora (A) hasta que la tuerca esté a 1.27 cm de la superficie de montaje.
1. Par le dessous de l'évier, insérer la rondelle (I) et l'écrou de montage (J) sur les tuyaux.
  2. Visser l'écrou de montage (J) sur le corps du robinet (A), jusqu'à ce que l'écrou soit à 1,27 cm (1/2 po) de la surface de montage.



Tighten Mounting Screws (K) evenly until faucet assembly is tight. If faucet is provided with 3 hoses (as shown), the Outlet Hose (C') must be closest to the wall.

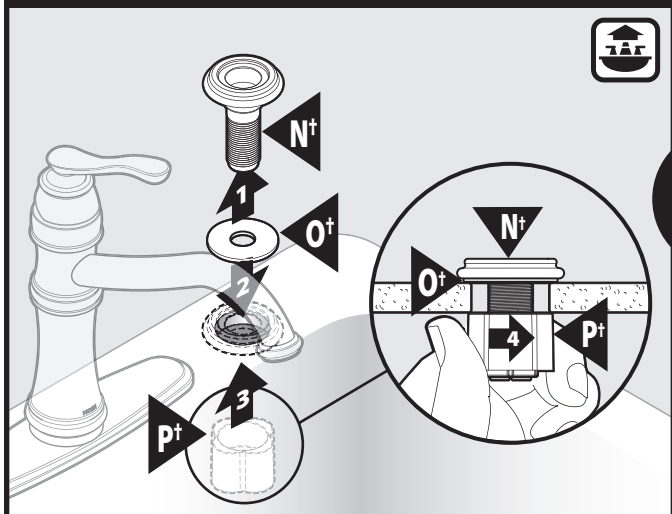
Apriete los tornillos de montaje (K) en forma pareja hasta que el conjunto de la mezcladora esté firme. Si se provee la mezcladora con 3 mangueras (como se muestra), la manguera de salida (C') debe estar más cerca de la pared.

Serrer les vis de montage (K) uniformément, jusqu'à ce que l'assemblage du robinet soit bien serré. Si le robinet est doté de 3 tuyaux (comme illustré), le tuyau de sortie (C') doit être le plus près du mur.

 <p>For models with Side Spray continue to Step <b>6</b>.</p> <p>Pour les modèles avec rince-légumes latéral, passer à l'étape <b>6</b>.</p> <p>Para modelos con rociador lateral, vaya al Paso <b>6</b>.</p>	 <p>For models without Side Spray, proceed to Step <b>9</b>.</p> <p>Pour les modèles sans rince-légumes latéral, passer à l'étape <b>9</b>.</p> <p>Para modelos sin rociador lateral, vaya al Paso <b>9</b>.</p>
---	---

**6A**

For Deck Thickness less than 1-1/4"  
 Para cubiertas de espesor menor de 1-1/4"  
 Si l'épaisseur du comptoir est de moins de 1 1/4 po

**For Thin Deck Installations:**

1. Place Hose Guide Gasket (O†) onto Hose Guide (N†).
2. Place into mounting surface hole.
3. Orient Hose Guide Nut (P†) with large end facing up.
4. Tighten to Hose Guide (N†).

**Para instalación sobre cubierta delgada:**

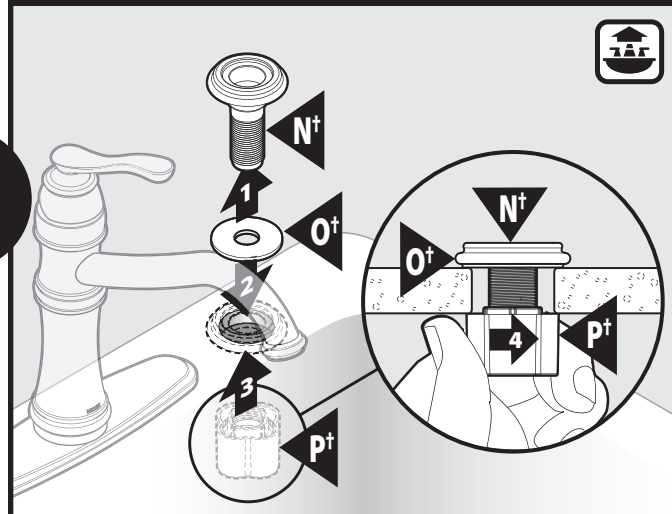
1. Coloque el empaque de la guía de la manguera (O†) sobre la guía de la manguera (N†).
2. Colóquela en el agujero en la superficie de montaje.
3. Oriente la tuerca de la guía de la manguera (P†) con el extremo grande hacia arriba.
4. Apriete a la guía de la manguera (N†).

**Pour une installation sur un comptoir mince :**

1. Placer le joint d'étanchéité du guide-tuyau (O†) sur le guide-tuyau (N†).
2. Insérer le tout dans l'ouverture de la surface de montage.
3. Placer l'écrou du guide-tuyau (P†) pour que la plus grosse extrémité soit orientée vers le haut.
4. Serrer le guide-tuyau (N†).

**6B**

For Deck Thickness more than 1-1/4"  
 Para cubiertas de espesor mayor de 1-1/4"  
 Si l'épaisseur du comptoir est de plus de 1 1/4 po

**For Thick Deck Installations:**

1. Place Hose Guide Gasket (O†) onto Hose Guide (N†).
2. Place into mounting surface hole.
3. Orient Hose Guide Nut (P†) with small end facing up.
4. Tighten to Hose Guide (N†).

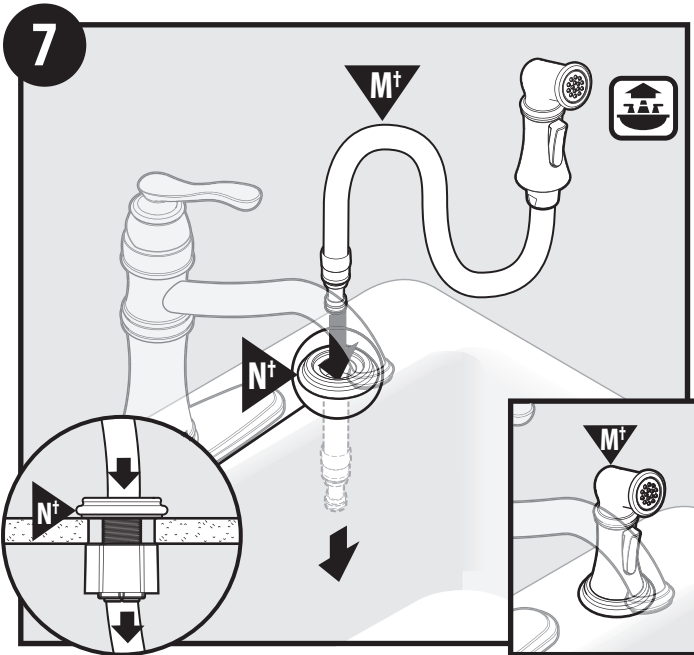
**Para instalaciones sobre cubiertas gruesas:**

1. Coloque el empaque de la guía de la manguera (O†) sobre la guía de la manguera (N†).
2. Colóquela en el agujero en la superficie de montaje.
3. Oriente la tuerca de la guía de la manguera (P†) con el extremo pequeño hacia arriba.
4. Apriete a la guía de la manguera (N†).

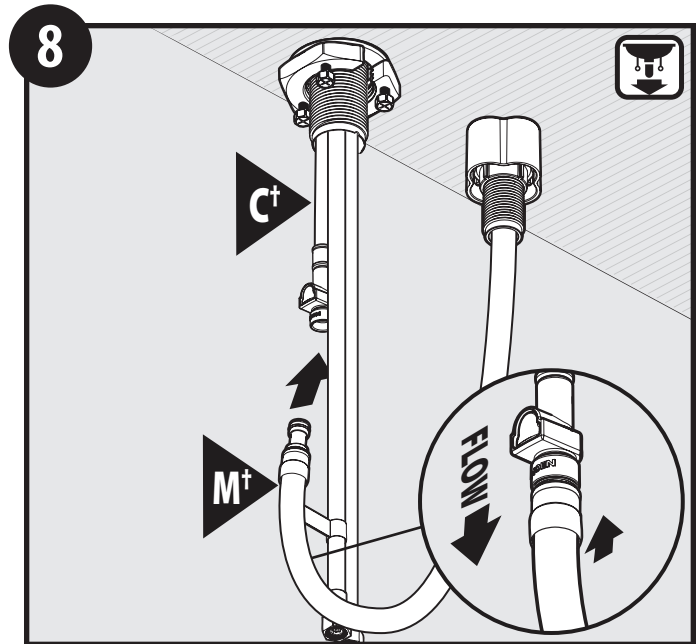
**Pour installation sur un comptoir épais :**

1. Placer le joint d'étanchéité du guide-tuyau (O†) sur le guide-tuyau (N†).
2. Insérer le tout dans l'ouverture de la surface de montage.
3. Placer l'écrou du guide-tuyau (P†) pour que la plus petite extrémité soit orientée vers le haut.
4. Serrer le guide-tuyau (N†).

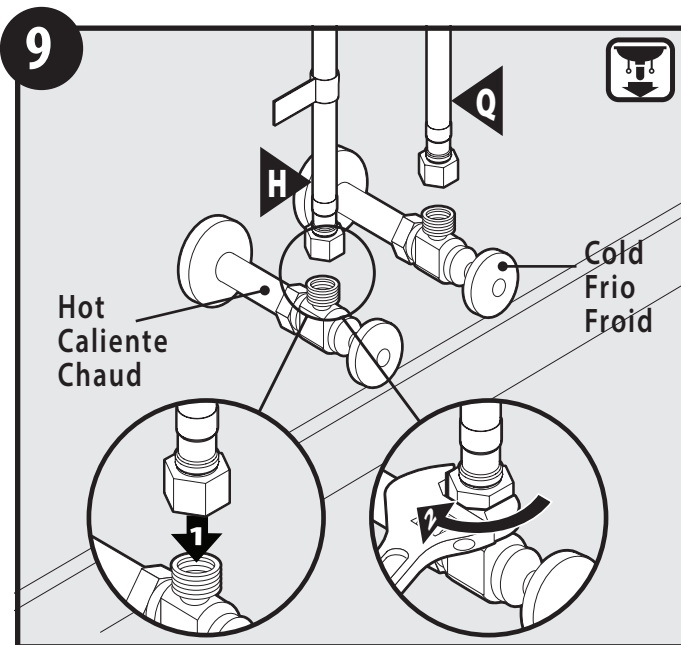
or  
 ou



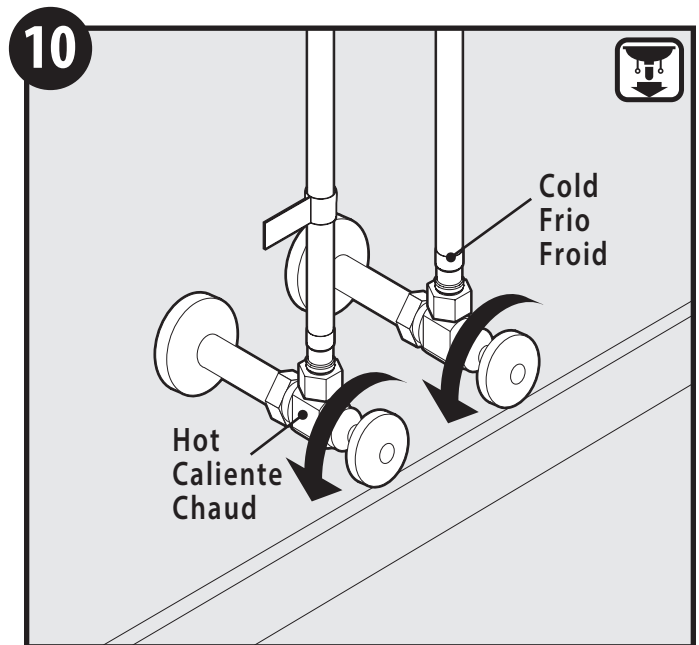
Insert Side Spray hose (**M**) into Hose Guide (**N**) until Side Spray is seated in the Hose Guide.  
 Inserte la manguera del rociador lateral (**M**) dentro de la guía de la manguera (**N**) hasta que el rociador lateral quede asentado en la guía de la manguera.  
 Insérer le tuyau du rince-légumes latéral (**M**) dans le guide-tuyau (**N**), jusqu'à ce que le rince-légumes latéral soit bien placé dans le guide-tuyau.



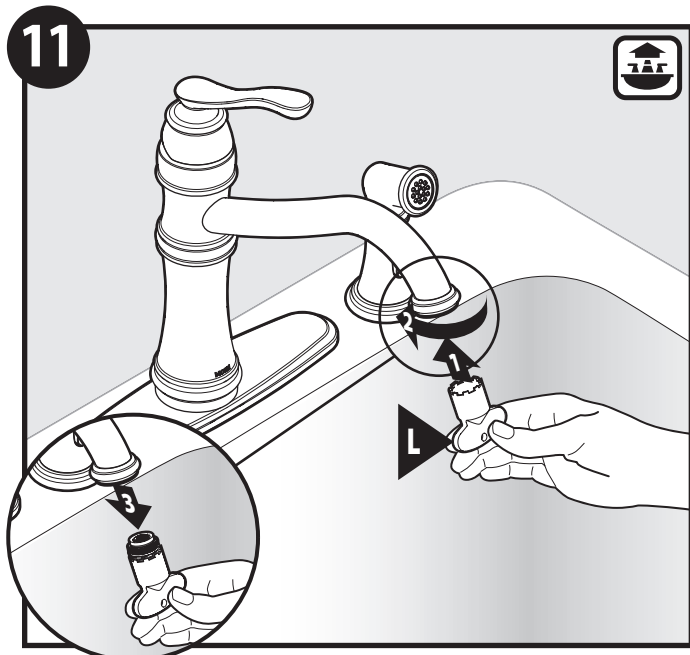
Insert the Side Spray (**M**) hose into the Outlet Hose (**C**) of the faucet. Insert as far as possible until a "click" is heard. Tug downward to test engagement.  
 Inserte la manguera del rociador lateral (**M**) en la manguera de salida (**C**) de la mezcladora. Insértela todo lo posible hasta oír un clic. Tire hacia abajo para probar si está enganchada.  
 Insérer le tuyau de rince-légumes latéral (**M**) dans le tuyau de sortie (**C**) du robinet. Le pousser aussi loin que possible, jusqu'à ce que vous entendiez un « clic ». Tirer vers le bas pour tester l'engagement.



1. Attach flexible lines (**H and Q**) to shutoff valves.
  2. Tighten with wrench until secure.
1. Conecte las líneas flexibles (**H y Q**) a las válvulas de cierre.
  2. Apriete con una pinza hasta que queden firmes.
1. Raccorder les conduites flexibles (**H et Q**) aux robinets d'arrêt.
  2. Serrer à l'aide d'une clé jusqu'à ce que le tout soit bien fixé.



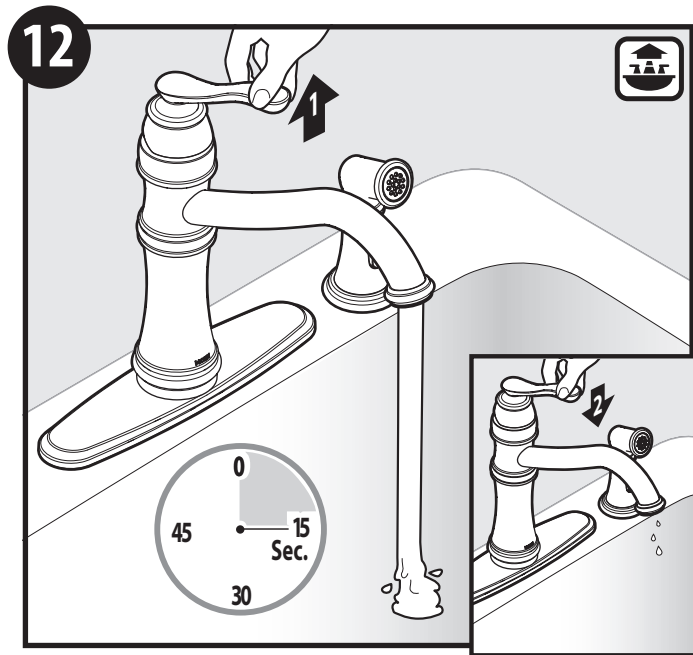
Turn on hot and cold water shutoff stops. Check for leaks.  
 Abra los topes de cierre de agua fría y caliente. Verifique si hay pérdidas.  
 Ouvrir les robinets d'arrêt d'eau froide et d'eau chaude. S'assurer qu'il n'y a aucune fuite.



**To flush debris from the plumbing system:** Remove the Aerator by using the included Aerator Tool (L) provided with select models.

**Para enjuagar las basuras del sistema de plomería:** Retire el aireador con la herramienta del aireador (L) provista con modelos seleccionados.

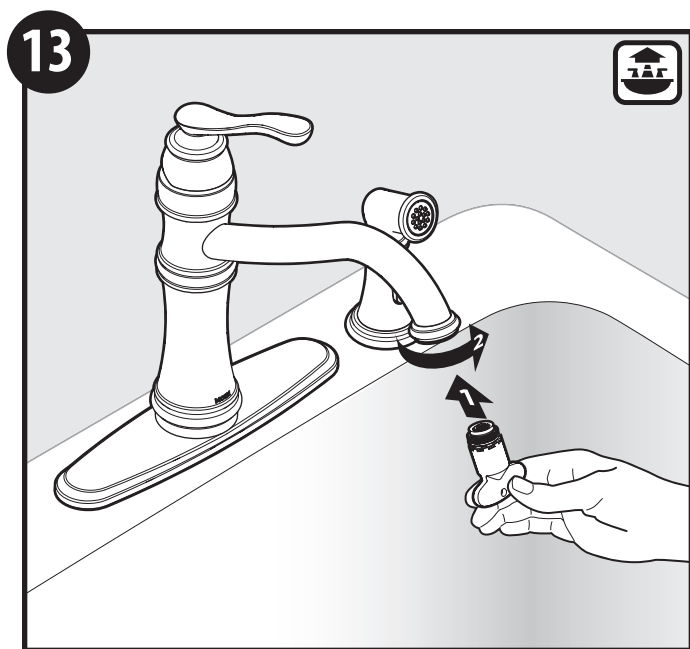
**Pour évacuer les débris de la plomberie :** Retirer l'aérateur en utilisant l'outil pour aérateur (L) fourni avec certains modèles.



1. Run hot and cold water for 15 seconds.
2. Turn off handle.

1. Haga correr el agua fría y caliente durante 15 segundos.
2. Luego cierre el monomando.

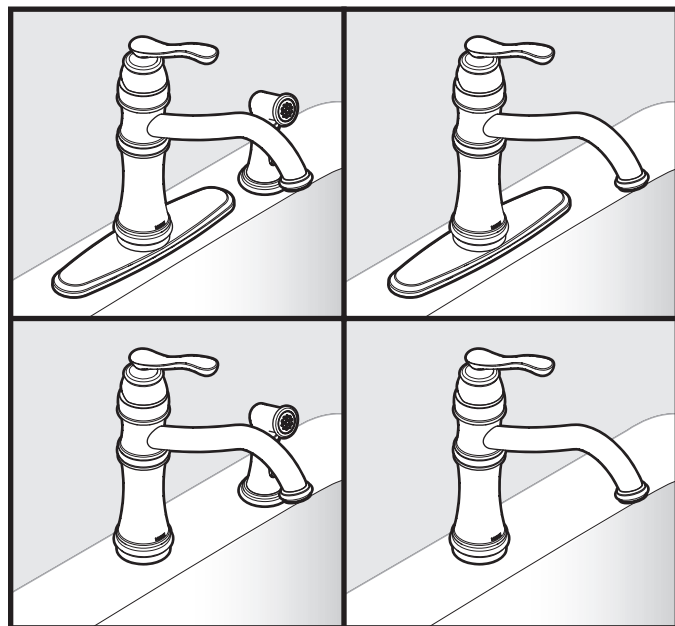
1. Faire couler l'eau chaude et l'eau froide pendant 15 secondes.
2. Fermer la poignée.



1. Re-install the Aerator.
2. Tighten with Aerator Tool (L).

1. Vuelva a instalar el aireador.
2. Apriete con la herramienta del aireador (L).

1. Réinstaller l'aérateur.
2. Le serrer à l'aide de l'outil pour aérateur (L).



Finished Installation.

Instalación terminada.

Installation terminée.

Moen products have been manufactured under the highest standards of quality and workmanship. Moen warrants to the original consumer purchaser for as long as the original consumer purchaser owns their home (the "Warranty Period" for homeowners), that this faucet will be leak- and drip-free during normal use and all parts and finishes of this faucet will be free from defects in material and manufacturing workmanship. All other purchasers (including purchasers for industrial, commercial and business use) are warranted for a period of 5 years from the original date of purchase (the "Warranty Period" for non-homeowners).

If this faucet should ever develop a leak or drip during the Warranty Period, Moen will FREE OF CHARGE provide the parts necessary to put the faucet back in good working condition and will replace FREE OF CHARGE any part or finish that proves defective in material and manufacturing workmanship, under normal installation, use and service. Replacement parts may be obtained by calling 1-800-289-6636 (Canada 1-800-465-6130), or by writing to the address shown. Proof of purchase (original sales receipt) from the original consumer purchaser must accompany all warranty claims. Defects or damage caused by the use of other than genuine Moen parts is not covered by this warranty. This warranty is applicable only to faucets purchased after December, 1995 and shall be effective from the date of purchase as shown on purchaser's receipt.

This warranty is extensive in that it covers replacement of all defective parts and finishes. However, damage due to installation error, product abuse, product misuse, or use of cleaners containing abrasives, alcohol or other organic solvents, whether performed by a contractor, service company, or yourself, are excluded from this warranty. Moen will not be responsible for labor charges and/or damage incurred in installation, repair or replacement, nor for any indirect, incidental or consequential damages, losses, injury or costs of any nature relating to this faucet. Except as provided by law, this warranty is in lieu of and excludes all other warranties, conditions and guarantees, whether expressed or implied, statutory or otherwise, including without restriction those of merchantability or of fitness for use.

Some states, provinces and nations do not allow the exclusion or limitation of incidental or consequential damages, so the above limitations or exclusions may not apply to you. This warranty gives you specific legal rights and you may also have other rights which vary from state to state, province to province, nation to nation. Moen will advise you of the procedure to follow in making warranty claims. Simply write to Moen Incorporated using the address below. Explain the defect and include proof of purchase and your name, address, area code and telephone number.

Los productos Moen son fabricados bajo las más estrictas normas de calidad y mano de obra. Moen le garantiza al comprador original que durante el tiempo que la tenga su casa (el "periodo de garantía", para los propietarios), esta llave no tendrá ni goteras ni fugas durante el uso normal, y que todas las piezas y acabados estarán libres de defectos en material y mano de obra. Asimismo, a todos nuestros otros consumidores (industriales, comerciales y empresariales), les otorgamos 5 años de garantía a partir de la fecha original de compra (el "periodo de garantía" para no domésticos).

Si en esta llave mezcladora se llegara a producir alguna fuga o gotera durante el periodo de garantía, Moen le proporcionará SIN COSTO ALGUNO las piezas necesarias para que vuelva a funcionar en perfectas condiciones y reemplazará también SIN COSTO para usted, cualquier pieza o acabado que pudiera tener algún defecto en la fabricación o mano de obra, bajo condiciones normales de instalación, uso y servicio. Las piezas de repuesto se pueden obtener llamando en la República Mexicana al 01-800-718-4345 o si escribe en la dirección que aparece aquí. Para que el comprador original pueda hacer efectiva la garantía, cualquier reclamación deberá ir acompañada por el comprobante de compra (nota de venta original). La garantía no cubre los defectos o daños causados por el uso de otras partes que no sean piezas originales Moen. Esta garantía es aplicable sólo para las llaves compradas después de diciembre de 1995, y entrará en vigencia a partir de la fecha que aparece en la nota de compra.

Esta garantía es amplia en el sentido que cubre el reemplazo de todas las partes y acabados defectuosos. Sin embargo, se excluyen de esta garantía los daños causados por un error de instalación, abuso del producto, mal uso del mismo, o uso de limpiadores que contengan abrasivos, alcohol u otros solventes orgánicos, ya sea por parte del contratista, compañía de servicio o usted mismo. Moen no se hace tampoco responsable por los gastos de mano de obra ni por los daños incurridos en la instalación, reparación o sustitución, ni por ningún daño indirecto, directo o consecuente, ni por pérdidas, lesiones o costos de alguna otra índole relacionados con esta llave. A menos que lo estipule la ley, esta garantía reemplaza y excluye cualquier otra garantía y condiciones, ya sea expresas o implícitas, establecidas por la ley o de otra manera, incluyendo sin restricción aquellas en que el producto se encuentra en condiciones aptas para la venta o se adecúa al uso específico para el cual fue adquirido.

Algunos estados, provincias y naciones no permiten la exclusión o limitación de los daños incidentales o consecuentes, de modo que las limitaciones o exclusiones mencionadas pueden no ser aplicables a usted. Esta garantía le otorga derechos legales específicos y usted puede también tener otros derechos que cambian de un estado a otro o de una provincia o nación a otra. Moen lo asesorará en el procedimiento a seguir para hacer válida esta garantía. Sencillamente escriba a Moen Incorporated utilizando la dirección que aparece a continuación. Explique el tipo de defecto e incluya comprobantes de compra, su nombre, dirección, código de área y número de teléfono.

Les produits Moen sont fabriqués selon les normes les plus élevées de qualité et de main-d'œuvre. Moen garantit à l'acheteur original, tant qu'il sera propriétaire de la maison (la « période de garantie » des propriétaires), que ce robinet sera libre de toute fuite pendant son usage normal et qu'aucune pièce et qu'aucun fini de ce robinet ne présenteront de défaut de matériel et de main-d'œuvre en usine. Tous les autres achats (y compris les achats à des fins industrielles, commerciales et d'affaires) sont garantis pendant cinq (5) ans à compter de la date d'achat originale (période de garantie commerciale).

Si ce robinet fuit ou dégorge pendant la période de garantie, Moen s'engage à fournir GRATUITEMENT les pièces de rechange requises pour remettre le robinet en état de fonctionnement ainsi qu'à remplacer GRATUITEMENT toute pièce ou tout fini dont le matériel, la fabrication ou la main-d'œuvre, lors de l'installation, de l'usage et du service habituels, s'avèrent défectueux. On peut obtenir les pièces de rechange en composant le 1-800-465-6130 ou en écrivant à l'adresse indiquée ci-dessous. Le reçu de vente original de l'acheteur initial du robinet doit accompagner toute réclamation. Les défauts ou les dommages causés par l'utilisation de pièces non fournies par Moen ne sont pas couverts par cette garantie. Cette garantie s'applique uniquement aux robinets achetés après décembre 1995 et entre en vigueur à compter de la date d'achat indiquée sur le reçu de caisse du client.

Cette garantie s'étend aussi au remplacement de toute pièce ou de tout fini défectueux. Cependant, sont exclus de cette garantie, les dommages causés par une erreur d'installation, un abus du produit, une mauvaise utilisation du produit, l'utilisation de produits de nettoyage contenant des agents abrasifs, de l'alcool ou des solvants organiques, qu'ils soient utilisés par un entrepreneur, une entreprise de service ou le consommateur. Moen décline toute responsabilité quant aux frais de main-d'œuvre et aux dommages causés durant l'installation, la réparation ou le remplacement, et aux dommages, pertes, blessures ou coûts, indirects ou consécutifs, connexes à ce robinet. Sauf lorsque la loi le stipule, cette garantie remplace et exclut toutes les autres garanties et conditions, qu'elles soient indiquées expressément ou non, obligatoires ou autres, y compris, sans restriction, celles qui visent la commercialisation ou l'aptitude d'utilisation.

Certains pays, états ou provinces ne permettent aucune exclusion, ni limitation suite aux dommages indirects ou consécutifs. Les limitations ou les exclusions précitées ne s'appliqueraient pas dans ces cas. Cette garantie accorde des droits juridiques et il est possible que d'autres droits soient applicables selon l'état, la province ou le pays. Moen avisera le consommateur de la procédure à suivre pour soumettre une réclamation. Il suffit d'écrire à Moen inc. à l'adresse indiquée ci-dessous, pour expliquer le défaut, d'inclure une preuve d'achat, d'inscrire son nom, son adresse ainsi que son indicatif régional et son numéro de téléphone.



Buy it for looks. Buy it for life.®

Moen Incorporated  
25300 Al Moen Drive  
North Olmsted, Ohio 44070-8022  
U.S.A.

Moen de Mexico, S.A. de C.V.  
Carretera Saltillo-Monterrey KM 14.7  
Ramos Arizpe, Coahuila  
Mexico 25900

Moen Inc.  
2816 Bristol Circle  
Oakville, Ontario L6H 5S7  
Canada