

INSTRUCCIONES DE INSTALACIÓN CUIDADO Y MANTENIMIENTO LAVABO EMPOTRADO

American Standard

NOTA: Para instalación de modelos con soportes ocultos y expuestos, siga las instrucciones proporcionadas por el fabricante.
Gracias por elegir American Standard - el parámetro de primera calidad por más de 100 años. Para asegurarse de que el producto esté instalado correctamente, por favor lea estas instrucciones cuidadosamente antes de comenzar. (Ciertas instalaciones pueden requerir ayuda profesional). Asegúrese de que su instalación cumpla con los códigos locales.

PRECAUCIÓN: EL PRODUCTO ES FRÁGIL. ¡MANIPÚLELO CON CUIDADO PARA NO ROMPERLO Y EVITAR POSIBLES LESIONES!
NOTA: es posible que las imágenes no definan con exactitud el contorno de la loza y los componentes.

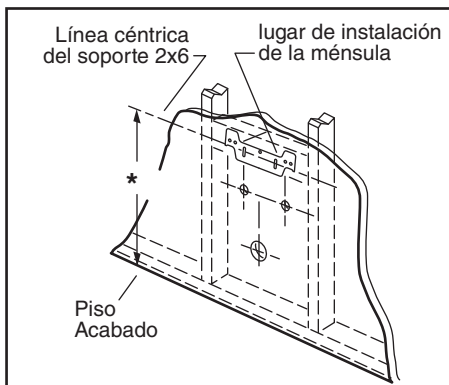
CUMPLA LAS NORMAS LOCALES DE PLOMERÍA Y CONSTRUCCIÓN

Herramientas y Materiales Recomendados



1 Provea refuerzos adecuados atrás de la pared acabada para los tornillos de montaje de la ménsula. Consulte la tabla en el paso 2 para determinar el lugar de instalación de la línea céntrica horizontal del refuerzo. Asegúrese de que la parte inferior del refuerzo extienda hasta la parte inferior de la parte posterior del lavabo.

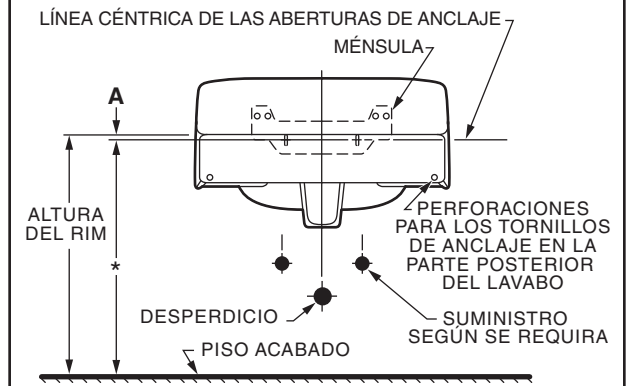
NOTA: Si va a reemplazar otro lavabo, es necesario cerrar el suministro de agua antes de quitar el lavabo viejo.



2 Determine la altura correcta del rim (por ejemplo #32) y después, consulte la tabla a la derecha para determinar la altura de la línea céntrica de los tornillos de anclaje.

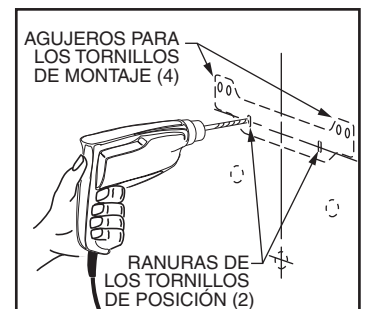
TABLA		
Número de Parte	Modelo	Distancia "A"
0124	Comrade	- 2-1/2" (64mm)
0321	Declyn	- 2-3/4" (70mm)
0355/0356	Lucerne	- 1" (25mm)
0372/0373	Penlyn	- 1/8" (3mm)
4867/4869	Regalyn	+ 2-3/4" (70mm)
9024	Decorum 18-1/4" x 20-1/16"	- 3-11/16" (93mm)
9134	Decorum 20-1/2" x 21-1/4"	- 3-11/16" (93mm)

EJEMPLO:
Para Comrade:
 $32" - 2-1/2" = 29-1/2"$



3 Coloque la ménsula según el paso 2, asegurando de que su centro esté alineado con la línea céntrica de los tornillos de anclaje. Marque los lugares de instalación de los tornillos de anclaje por las aberturas de montaje.

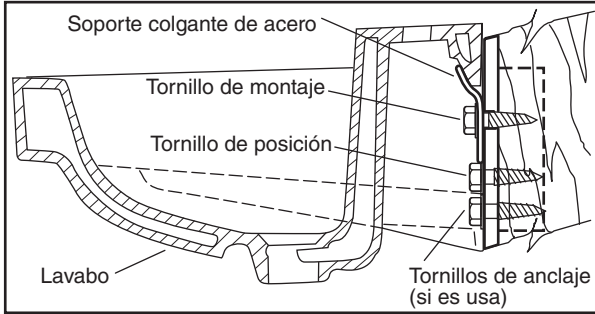
4 Taladre agujeros guía en las ranuras de los tornillos de posición del soporte.
Nota: Algunos modelos se proporcionan con tornillos de anclaje o soportes colgantes de acero para instalar los lavabos. Otros modelos no se proveen con equipo que se puede comprar en tiendas de herramientas. Los lavabos que tienen agujeros en la parte inferior de la ménsula para los tornillos de anclaje se deben asegurar con los tornillos de anclaje en adición a las ménsulas.



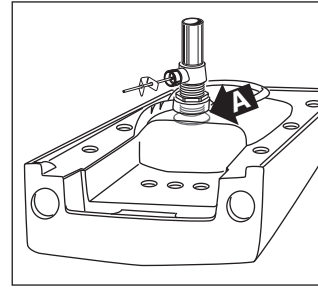
GUARDE ESTAS INSTRUCCIONES PARA UN USO FUTURO



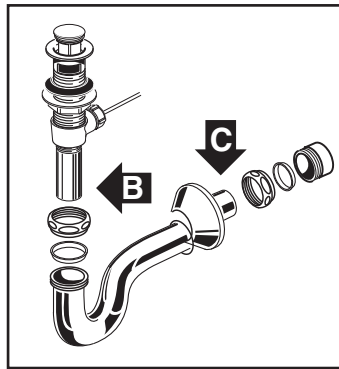
5 Instale la ménsula a la pared (sólo apriete con la mano). Monte el lavabo para colocación, nivele la base, y marque los lugares para los tornillos de anclaje para la parte inferior del lavabo (si se aplica). Quite el lavabo, apriete los tornillos de posición del soporte y taladre agujeros guía para los tornillos de anclaje y los cuatro tornillo de montaje. Instale y apriete los tornillos de montaje.



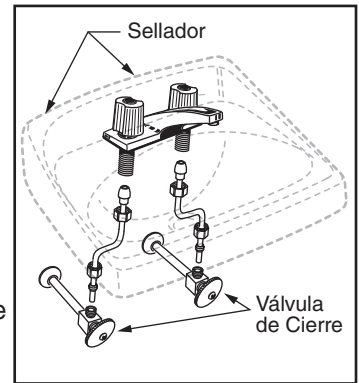
6 Siguiendo las instrucciones del fabricante, instale el equipo de la llave y del drenaje (no se incluye). Es necesario aplicar un poco de sellador en la parte inferior del drenaje para asegurar un sello hermético entre el lavabo y el drenaje. Quite el excedente del sellador después de instalar el lavabo.



7 Coloque el lavabo otra vez en la posición de instalación. Conecte la trampa al drenaje y apriete con la mano para verificar la alineación. Es posible que vaya a tener que cortar parte de la pieza posterior (área B) o parte del tubo horizontal de la trampa (área C).

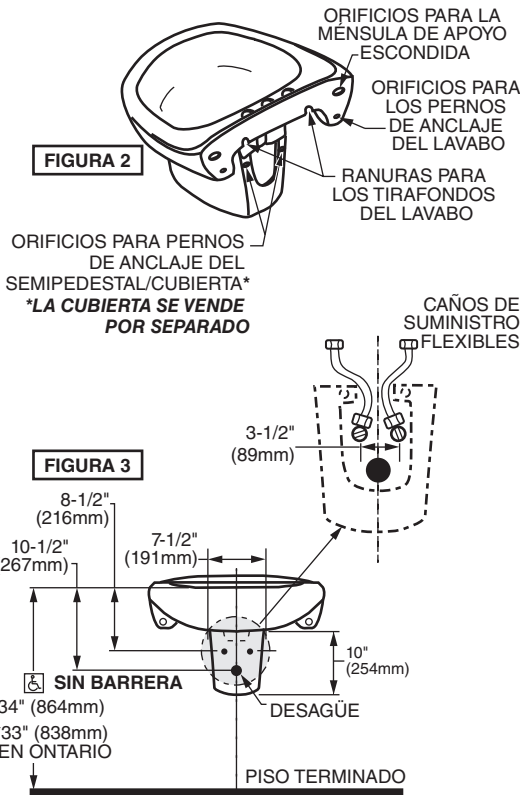


8 Asegure el lavabo en la ménsula como se ilustra en el paso 5. Instale y apriete los tornillos si se aplica. Conecte las líneas de suministro para el agua fría y caliente a las válvulas de cierre. Apriete las conexiones de la trampa para tener una instalación hermética. Aplique un poco de sellador alrededor del borde que tiene contacto con la pared como se ilustra.



9 Instalación de la Cubierta Opcional

Ubique el semipedestal/cubierta debajo del lavabo y fije a la pared con tornillos de 2" (51 mm).



AS AMERICA, INC. GARANTÍA LIMITADA DE UN AÑO

Si la inspección de este producto de plomería de AS America, Inc. ("American Standard"), dentro del primer año siguiente a su compra inicial, confirma defectos en sus materiales o fabricación, American Standard reparará o, a su elección, cambiará el producto por un modelo igual o similar.

Esta garantía limitada se aplica exclusivamente al comprador e instalación originales de estos productos. En caso de que se efectúe un reclamo bajo garantía limitada, será necesario adjuntar una demostración de compra; guarde los recibos de compraventa.

Esta garantía limitada no se aplica al cumplimiento de las normas de construcción locales. Dado que los códigos de construcción local varían considerablemente, el comprador de este producto debe, antes de la instalación, consultar con su contratista de construcción o plomería local si quiere garantizar el cumplimiento de las normas locales.

Esta garantía limitada se anulará si el producto se retira de su lugar original de instalación, si ha sufrido mantenimiento incorrecto, abuso, mal uso, accidentes u otros daños; si no se le instala de acuerdo con las instrucciones de American Standard; o si fuera alterado de un modo incongruente con el producto enviado por American Standard.

La opción de American Standard de reparar o cambiar el producto según esta garantía limitada no cubre la mano de obra ni otros costos de extracción o instalación, incluidos los costos de cualquier material circundante, como azulejos o mármol. American Standard no es responsable de ningún otro daño indirecto o fortuito atribuido a defectos en el producto o a las reparaciones o el recambio de un producto con fallas, por lo que se los excluye expresamente de esta garantía. Esta garantía limitada no cubre la extensión, fuera del plazo de duración de esta garantía limitada, de ninguna garantía implícita, incluidas aquéllas sobre comerciabilidad o idoneidad para un propósito definido. (Algunos estados o provincias no permiten hacer exclusiones o limitaciones de las garantías implicadas, de modo que esta exclusión puede no corresponderle.)

Esta garantía limitada le otorga derechos legales específicos. Los derechos estatales que usted pueda tener y que varían de un estado a otro o de una provincia a otra, no quedan afectados por esta garantía limitada.

Para obtener servicio bajo esta garantía, se sugiere que se reclame por medio del contratista o representante de quien o mediante quien se compró el producto, o que se envíe una petición de servicio (incluyendo una descripción del modelo del producto y del defecto) a las direcciones siguientes:

En los Estados Unidos:

American Standard Brands
1 Centennial Ave
Piscataway, New Jersey 08854
Atención: Director de Asuntos del Consumidor
Los residentes de los Estados Unidos pueden también obtener la información de la garantía al llamar al siguiente número sin cargo: (800) 442-1902
www.americanstandard.com

En Canadá:

LIXIL Canada, ULC
5900 Avebury Road
Mississauga, Ontario
Canadá L5R 3M3
Número sin cargo: (800) 387-0369
www.americanstandard.ca

En México:

Gerente de Servicio al Cliente
AS Maquila, S.A. de C.V.
Vía Morelos #330
Col. Santa Clara
Ecatepec 55540 Edo. México
www.americanstandard.com.mx

ESTA GARANTÍA NO ES TRANSFERIBLE POR EL COMPRADOR ORIGINAL.