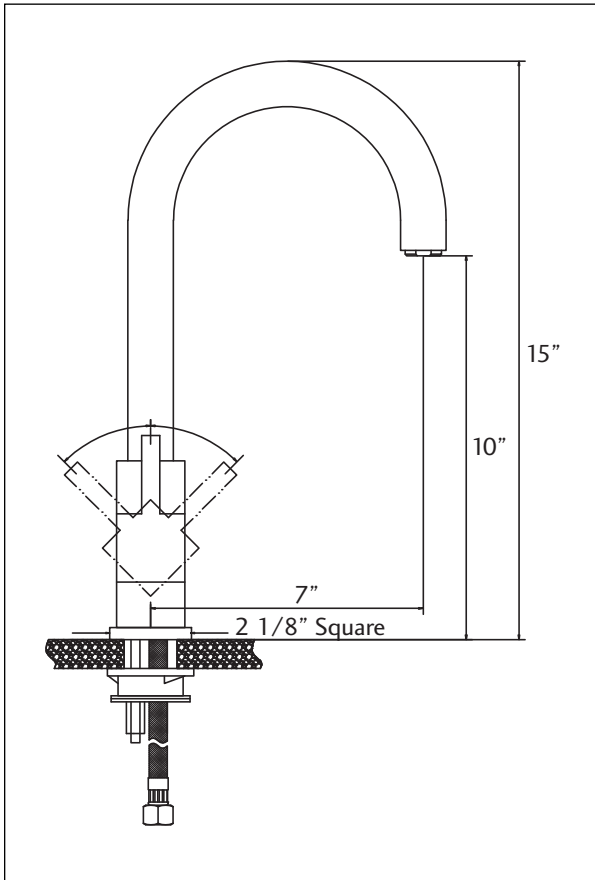




Installation Instructions for Kindred Faucet KF10C Cube High Arc Stainless Steel Faucet



Technical Data

Maximum water pressure:	75 psi	Maximum hot water temperature:	175°F
Recommended water pressure:	30 to 60 psi	Recommended hot water temperature:	150°F

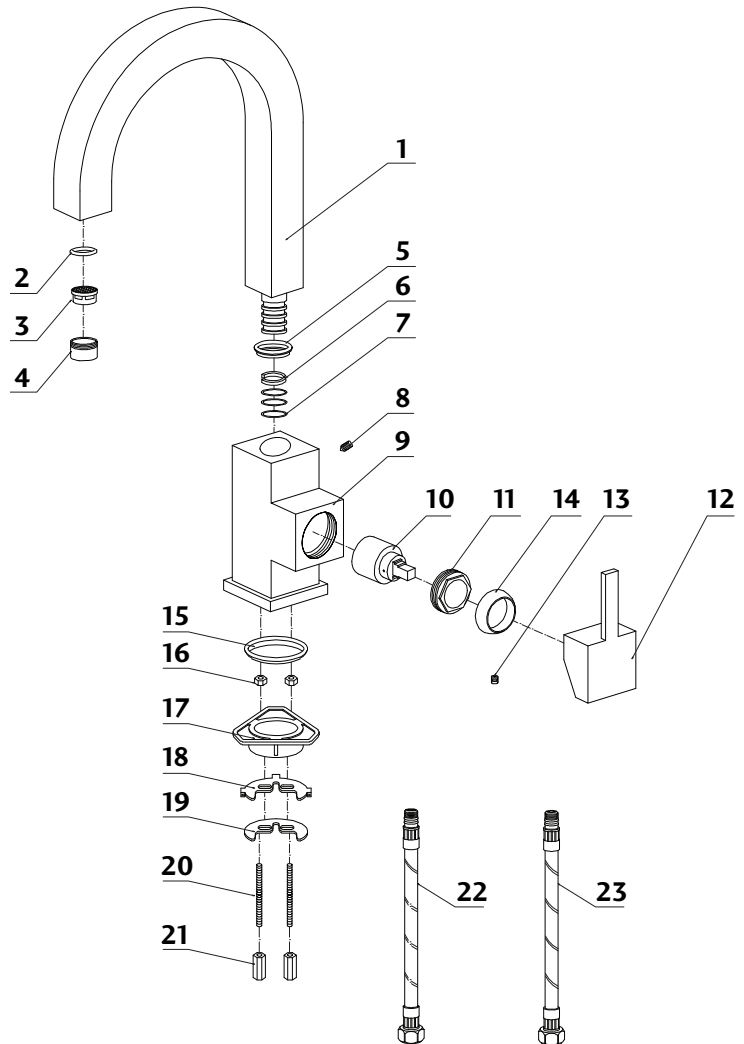
Congratulations on your selection of a Kindred faucet.

We are proud to offer this exclusive line of imported faucets that have been manufactured to Kindred specifications. We know that you will get many years of pleasure and trouble free service from this product.

- **Please read our instructions before you install the faucet and before you start to use the faucet.**
- These instructions contain additional information regarding product use and care, as well as warranty particulars. **Please leave this leaflet with the homeowner after installation.**

KF10C Installation

1. Before installing the faucet, open the hot and cold water supply lines for several seconds to flush out any scale, solder, or other impurities that would otherwise damage the faucet. Then close the water supply stops.
2. Stainless steel braided supply hose (items 22 and 23) has been supplied with the faucet. Install the supply hose to the faucet taking care to match the hose and faucet colour code (red indicates hot water supply and blue indicates cold water supply). Tighten the hose until the o-ring seats.
3. Install threaded stud (item 20x2) to base of faucet using slotted screwdriver. Then lock stud in place using hex nut (item 16x2). **Note that length of stud extending below the faucet base can be adjusted to address thicker countertops.**
4. Ensure that rubber gasket (item 15x1) is mounted to the base of faucet, with flat surface of gasket facing up and the contoured surface of the gasket facing down to seal to countertop, or sink.
5. Insert the faucet body through the faucet hole.
6. Position faucet with desired orientation of handle (item 12x1). Faucet may be mounted with handle on center, or handle on left hand side, or handle on right hand side.
7. Tighten the faucet to the countertop or sink with plastic mounting bracket (item 17x1) and black rubber gasket (item 18x1) and stainless washer (item 19x1) all clamped in place with stainless hex nut (item 21x2). **Note that plastic mounting bracket (item 17x1) is intended only for installation where the faucet is mounted directly to the sink ledge. The plastic mounting bracket is not necessary, and should not be used, where the faucet is mounted to the countertop.**
8. Connect stainless braided supply hose (items 22 and 23) to their respective supply lines.
9. Ensure that faucet lever is in the off position and then turn water supply back on and check for water tight seal. Retighten where necessary, but do not overtighten.



KF10C Faucet Parts

01 Spout	13 Allen Screw
02 Rubber Washer	14 Decorative Collar
03 Aerator	15 Rubber Gasket
04 Aerator Cover	16 Hex Nut
05 Plastic Ring	17 Plastic Mounting Bracket
06 Plastic Ring	18 Black Rubber Gasket
07 O Ring	19 Stainless Washer
08 Allen Screw	20 Threaded Stud
09 Faucet Body	21 Stainless Hex Nut
10 Cartridge	22 Braided Supply Hose (hot)
11 Cartridge Nut	23 Braided Supply Hose (cold)
12 Handle	

Kindred Faucets

Use and Care Instructions

General Use and Care

This faucet has been carefully manufactured, but like anything of lasting quality, will require a certain amount of care to preserve its lustrous finish.

Always clean your Kindred faucet with a mild liquid soap, then promptly rinse with warm water and dry with a clean soft cloth. Soap and mineral deposits can be prevented by taking the time to dry your faucet often. And regular routine cleaning will reduce the need for any extensive cleaning.

NEVER use abrasive cleaners or waxes, chemical cleaners, alcohol, cleaning agents containing acids, polish abrasives, or harsh cleansers for cleaning as they may damage the finish of the faucet.

NEVER use vinegar, or bleach, to clean the finish.

The visible surface of the faucet is stainless steel. Any surface scratches can simply be removed by blending them into the original factory applied polishing lines with (green) Scotchbrite product.

Failure to comply with these cleaning instructions may void Kindred warranty obligations.

Cartridge Replacement (Kerox K35A)

Under normal operating conditions, this faucet is unaffected by scaling and corrosion, and does not require any maintenance.

However, should cartridge replacement be necessary, please follow the instructions noted below.

1. Locate the strainer baskets in the sink drain as a precaution against losing any parts down the drain
2. Turn off the water supply valves.
3. Remove the faucet handle (item 12) using metric allen key.
4. Remove the decorative collar (item 14) taking care to not mar, or scratch, the collar surface finish.
5. Remove cartridge nut (item 11) and remove cartridge (item 10) from faucet body.
6. Clean or exchange the cartridge.
7. Reassemble by reversing the above procedure, taking special care to align the position pins of the cartridge with the locating cavity.

Aerator Cleaning

The aerator may become clogged with mineral deposits and other impurities over time.

If it is necessary to clean the aerator, simply unscrew the aerator cover and remove the aerator screen.

You may clear the obstruction by scrubbing the surface of the aerator screen with a soft nylon brush, and then rinsing the screen with water. Alternatively you may soak the aerator screen in vinegar, or CLR (demineralizing solution), until mineral deposits have dissolved, then rinse aerator screen in water.

Kindred Faucets Lifetime Limited Buyer Warranty

Every Kindred faucet is guaranteed to be suitable for any normal domestic purpose for which it is intended and without defects in material or workmanship for as long as the original purchaser owns their home, provided it has been installed and maintained according to Kindred instructions.

The only exception to this warranty shall be decorative faucet finishes which shall be warranted for a period of **two years** from date of purchase. Decorative finishes shall be defined as non stainless, or non chrome plate.

If a faucet is defective for normal domestic purposes Kindred will provide to the Buyer free of charge the replacement components necessary to restore the product to good working condition. In the event of a warranty complaint, the original owner will be required to provide proof of purchase (original sales receipt).

A faucet can be repaired or replaced by contacting the place of purchase, or contacting Kindred customer service for further directions. All costs of replacement shall be borne by the Buyer.

Kindred reserves the right to inspect the installation prior to the actual replacement of the faucet, or replacement of faucet components.

Kindred shall not be liable under this warranty where the faucet has been used for abnormal purpose, or improperly installed, or has damage resulting from abuse such as heavy impact, dropped objects, or otherwise. Kindred shall not be liable for any inconvenience or expense for material or labour related to removal or replacement of the defective faucet, or faucet components, or for any loss or damage to any person or property whatsoever resulting from a defective faucet.

Some provinces or states do not allow exclusion or limitation of incidental or consequential damages, so the above limitation may not apply to you.

The provisions of this warranty are not transferrable and are in addition to and not in modification of or subtraction from any applicable statutory warranties, rights, or remedies.

This warranty gives specific legal rights, and you may also have other rights which vary from province to province or state to state.

Franke Kindred Canada Limited

Customer Service Department
P.O. Box 190, 1000 Franke Kindred Road
Midland, Ontario, Canada L4R 4K9
Phone: 1-866-687-7465
Fax: 1-800-361-8408
E-mail: info@kindred-sinkware.com

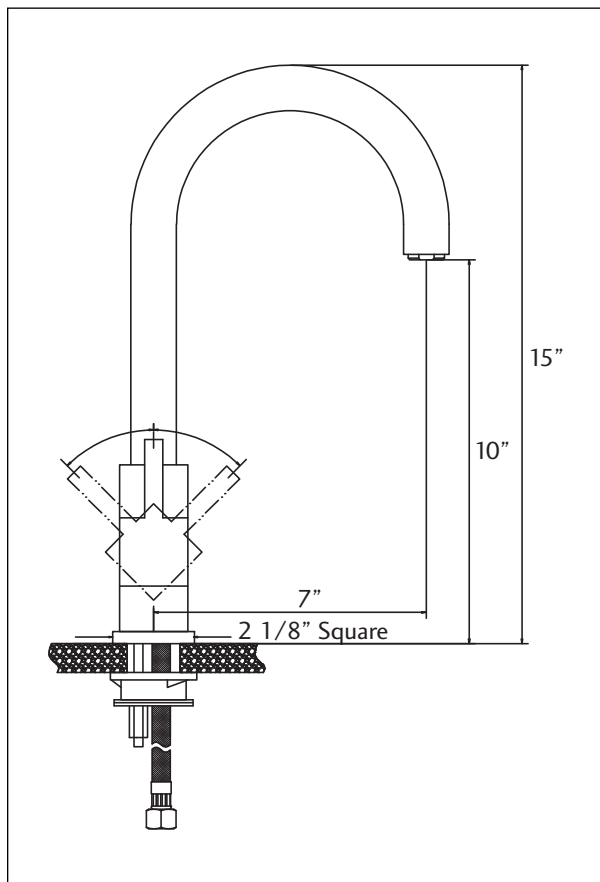
Monday to Thursday 8:00 am to 5:00 pm
Friday 8:00 am to 3:30 pm
Eastern Standard Time

website: www.kindred-sinkware.com



Directives d'installation du robinet Kindred KF10C

Robinet en acier inoxydable à bec à arche en hauteur et à section carrée



Caractéristiques techniques

Pression d'eau maximale :	75 psi	Température maximale d'eau chaude :	175°F
Pression d'eau recommandée :	30 à 60 psi	Température d'eau chaude recommandée :	150°F

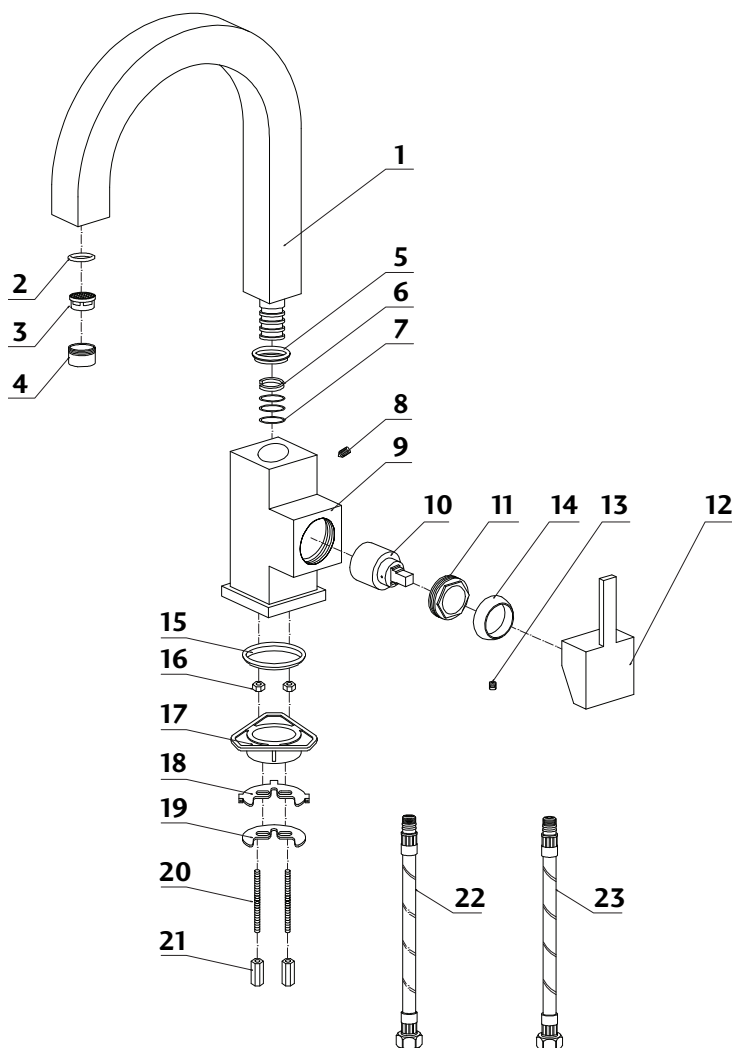
Félicitations pour avoir choisi un robinet Kindred.

Nous sommes fiers de pouvoir offrir cette gamme exclusive de robinets importés et qui ont été fabriqués selon les spécifications Kindred. Nous savons que vous aurez de l'agrément à utiliser ce produit durant de nombreuses années en toute fiabilité.

- **Veillez lire nos directives avant d'installer et d'utiliser le robinet.**
- Dans ces directives se trouvent des informations supplémentaires concernant l'entretien du produit, ainsi que des particularités sur la garantie. **Veillez laisser ce dépliant à la disposition du propriétaire après l'installation.**

Installation du KF10C

1. Avant d'installer le robinet, ouvrir les arrivées d'eau chaude et froide plusieurs secondes pour chasser le tartre, les traces de brasure et autres impuretés susceptibles de l'endommager. Fermer ensuite les robinets d'alimentation en eau.
2. Un flexible d'alimentation en acier inoxydable tressé (articles 22 et 23) a été fourni avec le robinet. Installer le flexible d'alimentation sur le robinet en prenant soin de faire correspondre le code de couleur du flexible et du robinet (rouge indique l'alimentation en eau chaude et bleu indique l'alimentation en eau froide). Serrer le flexible jusqu'à ce que le joint torique soit bien en appui.
3. Installer le goujon fileté (article 20 x 2) sur la base du robinet à l'aide d'un tournevis pour écrous à fente. Bloquer ensuite le goujon en place à l'aide de l'écrou hexagonal (article 16 x 2). **Noter que la longueur du goujon dépassant sous la base du robinet peut se régler pour des comptoirs plus épais.**
4. Vérifier que le joint d'étanchéité (article 15 x 1) est bien monté sur la base du robinet, la surface plate du joint étant orientée vers le haut et la surface profilée étant orientée vers le bas pour assurer l'étanchéité avec le comptoir ou l'évier.
5. Insérer le corps du robinet dans le trou prévu à cet effet.
6. Placer la manette du robinet dans la position voulue (article 12 x 1). Le robinet se monte en plaçant la manette au centre, du côté gauche ou du côté droit.
7. En serrant, fixer le robinet sur le dessus de comptoir ou l'évier, le support en matière plastique (article 17 x 1), le joint d'étanchéité en caoutchouc noir (article 18 x 1) et la rondelle en inox. (article 19 x 1) étant immobilisés en place par l'écrou hexagonal en inox. (article 21 x 2). **Noter que le support de fixation en matière plastique (article 17 x 1) est prévu uniquement pour une installation du robinet directement sur la plage de l'évier. Le support de fixation en matière plastique n'est pas nécessaire, et ne doit pas être utilisé, lorsque le robinet est monté sur le dessus de comptoir.**
8. Raccorder chaque flexible d'alimentation en acier inoxydable tressé (articles 22 et 23) à sa tuyauterie d'arrivée d'eau respective.
9. Vérifier que la manette du robinet est en position de fermeture puis rétablir l'alimentation en eau et vérifier si le joint est étanche. Resserrer si nécessaire, mais éviter de trop serrer.



Pièces du robinet KF10C

- | | |
|--------------------------------------|--|
| 01 Bec | 13 Vis à tête à empreinte hexagonale |
| 02 Rondelle en caoutchouc | 14 Collet décoratif |
| 03 Aérateur | 15 Joint d'étanchéité en caoutchouc |
| 04 Couvercle d'aérateur | 16 Écrou hexagonal |
| 05 Anneau en matière plastique | 17 Support de fixation en matière plastique |
| 06 Anneau en matière plastique | 18 Joint d'étanchéité en caoutchouc noir |
| 07 Joint torique | 19 Goujon fileté |
| 08 Vis à tête à empreinte hexagonale | 20 Écrou hexagonal en acier inoxydable |
| 09 Corps du robinet | 21 Écrou hexagonal en acier inoxydable |
| 10 Cartouche | 22 Flexible d'alimentation tressé (eau chaude) |
| 11 Écrou de cartouche | 23 Flexible d'alimentation tressé (eau froide) |
| 12 Manette | |

Robinets Kindred

Directives d'entretien

Entretien général

Ce robinet a été fabriqué avec soin mais, comme toute chose durable de qualité, la préservation de son fini lustré nécessite un certain entretien.

Toujours nettoyer votre robinet Kindred avec un savon liquide doux, puis rincer immédiatement à l'eau tiède et essuyer avec linge doux propre. Il vous est possible d'empêcher l'accumulation de dépôts de savon et de minéraux en prenant le temps d'essuyer souvent votre robinet. De plus, un nettoyage régulier vous évitera d'avoir à faire un grand nettoyage.

NE JAMAIS nettoyer à l'aide de produits de nettoyage ou de cires abrasifs, de produits chimiques, d'alcool, de produits de nettoyage contenant des acides, d'abrasifs à polir ou de détergents agressifs, car ils pourraient endommager le fini du robinet.

NE JAMAIS nettoyer le fini avec du vinaigre ou un agent de blanchiment.

La surface visible du robinet est en acier inoxydable. Les égratignures de surface s'enlèvent simplement en les fondant avec les lignes de polissage originales réalisées en usine à l'aide d'un produit Scotchbrite (vert).

Le fait de ne pas suivre ces directives de nettoyage pourrait entraîner l'annulation des obligations de Kindred au titre de la garantie.

Remplacement de la cartouche (Kerox K35A)

Dans des conditions normales de service, ce robinet est insensible au tartre et à la corrosion et ne nécessite aucun entretien.

Cependant, lorsqu'il est nécessaire de remplacer la cartouche, veuillez suivre les consignes ci-dessous.

1. Prendre la précaution de placer le panier dans la crépine de l'évier afin de ne pas perdre de pièces dans la tuyauterie d'évacuation.
2. Fermer les robinets d'alimentation en eau.
3. Retirer la manette du robinet (article 12) en utilisant une clé Allen métrique.
4. Enlever le collet décoratif (article 14) en faisant attention de ne pas endommager ni égratigner le fini de la surface.
5. Ôter l'écrou de cartouche (article 11) et retirer la cartouche (article 10) du corps du robinet.
6. Nettoyer ou remplacer la cartouche.
7. Remonter en suivant en sens inverse la procédure ci-dessus; faire bien attention d'aligner les goupilles de positionnement de la cartouche avec le logement correspondant.

Nettoyage de l'aérateur

Avec le temps, les dépôts de minéraux et autres impuretés peuvent finir par boucher l'aérateur.

Lorsqu'il faut nettoyer l'aérateur, il suffit de dévisser le couvercle et de retirer le tamis d'aérateur.

Pour ôter l'obstruction, frotter la surface du tamis d'aérateur avec une brosse douce en nylon et rincer à l'eau. Vous pouvez aussi faire tremper le tamis dans du vinaigre ou une solution CLR (démminéralisante), jusqu'à ce que les dépôts minéraux soient dissous, puis rincer le tamis à l'eau.

Robinets Kindred

Garantie limitée à vie offerte à l'acheteur

Les robinets Kindred sont garantis pour tout usage domestique normal pour lequel ils ont été conçus et exempts de défauts de matériaux ou de fabrication, tant que l'acheteur original demeure propriétaire de sa maison, sous réserve qu'ils aient été installés et entretenus selon les directives de Kindred.

La seule exception que comporte cette garantie porte sur le fini décoratif des robinets, garanti durant une période de **deux ans** à compter de la date d'achat. Les finis décoratifs se définissent comme étant des finis autres que de l'acier inoxydable ou du chrome.

En cas de défectuosité d'un robinet lors d'un usage domestique normal, Kindred fournit gratuitement à l'acheteur les pièces de rechange nécessaires à la remise en bon état du produit. En cas de réclamation au titre de la garantie, il sera demandé au propriétaire original de fournir une preuve d'achat (reçu d'achat original).

Pour faire réparer ou remplacer un robinet, contacter l'établissement où il a été acheté ou le service à la clientèle de Kindred pour les directives à suivre. Les coûts de remplacement devront être à la charge de l'acheteur.

Kindred se réserve le droit de vérifier l'installation avant le remplacement effectif du robinet ou d'un composant.

Kindred n'assumera aucune responsabilité au titre de cette garantie, lorsque le robinet a été utilisé de manière anormale ou n'a pas été correctement installé ou encore a subi des dommages résultant par exemple d'un choc violent ou de la chute d'un objet trop lourd, ou autrement. Kindred ne devra en aucun cas être tenue responsable de tout inconvénient ou de toute dépense en matériaux ou en main-d'œuvre résultant de la dépose ou du remplacement du robinet défectueux ou d'un composant défectueux, ni de toute perte ou de tout dommage à quiconque ou à la propriété, par suite de la défectuosité du dit robinet.

Certaines provinces ou certains états ne permettent pas d'exclusions ni de limitations relatives à des dommages accessoires ou indirects, de sorte que les limitations ci-dessus peuvent ne pas s'appliquer dans votre cas.

Les dispositions de cette garantie ne sont pas transférables et n'interviennent d'aucune façon au titre d'une modification ou d'une soustraction concernant les dispositions d'une garantie, d'un droit ou d'une remise prévue par la loi.

Cette garantie vous donne des droits légaux spécifiques et vous pouvez aussi avoir d'autres droits reconnus par la loi, qui peuvent différer d'une province à l'autre ou d'un état à l'autre.

Franke Kindred Canada Limited

Service à la clientèle

C.P. 190, 1000 Franke Kindred Road

Midland, Ontario, Canada L4R 4K9

Téléphone : 1-866-687-7465

Télécopieur : 1-800-361-8408

Courriel : info@kindred-sinkware.com

Lundi au jeudi, 8h à 17h

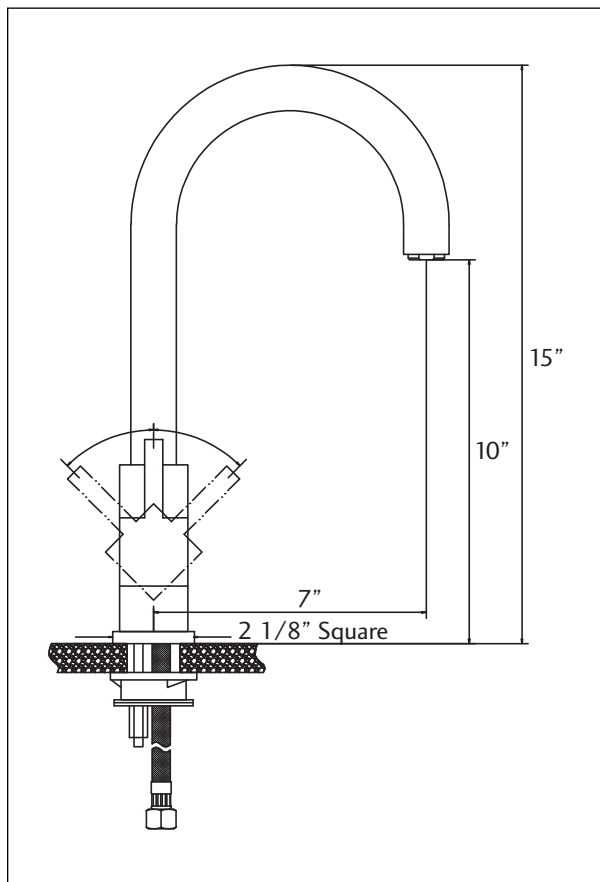
Vendredi 8h à 15:30h

Heure normale de l'est

website: www.kindred-sinkware.com



Instrucciones de instalación para la llave KF10A de Kindred Grifo cúbico de arco alto realizado en acero inoxidable



Datos técnicos

Presión máxima del agua:	75 psi	Temperatura máxima del agua caliente:	79,44°C
Presión recomendada del agua:	30 a 60 psi	Temperatura recomendada del agua caliente:	150°F

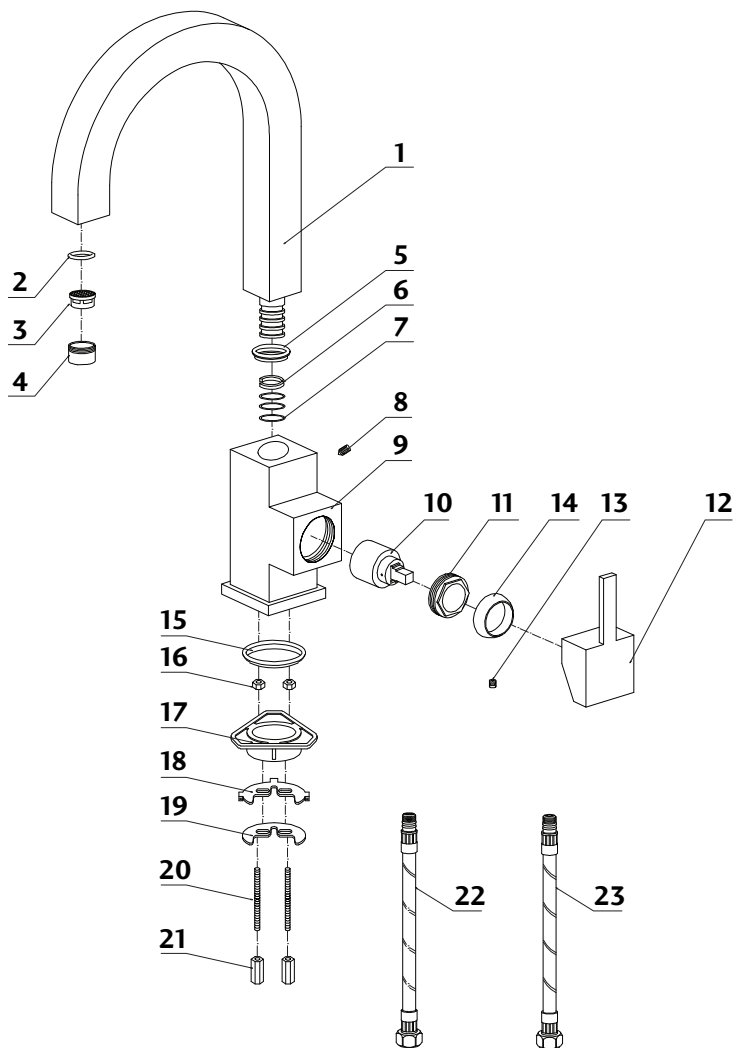
Lo felicitamos por haber elegido una llave Kindred.

Estamos orgullosos de ofrecerle esta línea exclusiva de llaves importadas que han sido fabricadas según las especificaciones de Kindred. Sabemos que con este producto está obteniendo muchos años de disfrute sin problemas.

- **Lea las instrucciones antes de instalar la llave y antes de usarla.**
- Estas instrucciones contienen información adicional respecto del uso y cuidado de este producto como así también los detalles de la garantía. **Entregue este folleto al dueño una vez completada la instalación.**

KF10C Instalación

1. Antes de instalar la llave, abra las líneas de suministro de agua caliente y fría por varios segundos para purgarlas de sarro, residuos de soldadura u otras impurezas que pudieran dañar la llave. Luego cierre las llaves de paso del agua.
2. Junto con la llave se incluye una manguera trenzada de acero inoxidable (ítems 22 y 23). Instale la manguera con la llave prestando atención de hacer coincidir el código de colores de la manguera y la llave (rojo indica suministro de agua caliente y azul indica suministro de agua fría). Ajuste la manguera hasta que quede encajado el aro tórico.
3. Instale la clavija roscada (ítem 20 x 2) en la base de la llave usando un destornillador ranurado. Luego ajuste la clavija con una tuerca hexagonal (ítem 16x2). **Tenga en cuenta que el largo de la clavija que se extiende por debajo de la base de la llave puede ajustarse en el caso de encimeras más gruesas.**
4. Asegúrese de que la junta de goma (ítem 15x1) esté montada en la base de la llave y que la superficie chata de la junta esté mirando hacia arriba y la superficie contorneada de la junta mire hacia abajo para sellarse contra la encimera o el fregadero.
5. Inserte el cuerpo de la llave a través del orificio de la llave.
6. Ubique la llave según la orientación deseada de la manija (ítem 12x1). La llave se puede montar con la manija en el centro o del lado derecho o izquierdo.
7. Ajuste la llave a la encimera o fregadero con el soporte de montaje de plástico (ítem 17x1), la junta de goma negra (ítem 18x1) y la arandela inoxidable (ítem 19x1), todos sujetados con una tuerca hexagonal inoxidable (ítem 21x2). **Tenga en cuenta que el soporte de montaje de plástico (ítem 17x1) está diseñado únicamente para instalaciones en las que la llave se monta directamente al borde del fregadero. El soporte de montaje de plástico no es necesario, y no debería ser usado, cuando la llave se monta en la encimera.**
8. Conecte las mangueras trenzadas inoxidables (ítems 22 y 23) a sus respectivas líneas de suministro.
9. Asegúrese de que la palanca de la llave esté en la posición de cerrado y luego abra el suministro de agua y verifique que no haya pérdidas de agua. Vuelva a ajustar si fuera necesario pero no ajuste en exceso.



KF10C Piezas de la llave

- | | |
|------------------------|-----------------------------------|
| 01 Pico | 13 Tornillo Allen |
| 02 Arandela de goma | 14 Aro decorativo |
| 03 Aireador | 15 Junta de goma |
| 04 Tapa del aireador | 16 Tuerca hexagonal |
| 05 Anillo de plástico | 17 Soporte de montaje de plástico |
| 06 Anillo de plástico | 18 Junta de goma negra |
| 07 Junta tórica | 19 Arandela inoxidable |
| 08 Tornillo Allen | 20 Clavija roscada |
| 09 Cuerpo de la llave | 21 Tuerca hexagonal inoxidable |
| 10 Cartucho | 22 Manguera trenzada (caliente) |
| 11 Tuerca del cartucho | 23 Manguera trenzada (fría) |
| 12 Manija | |

Llaves Kindred

Instrucciones de uso y cuidado

Uso y cuidado en general

Esta llave ha sido fabricada meticulosamente, pero como cualquier producto cuya calidad perdure en el tiempo, necesita ser cuidada para conservar su acabado lustroso.

Siempre limpie la llave Kindred con un jabón líquido suave, enjuague de inmediato con agua tibia y seque con un paño suave y limpio. Se puede prevenir que se formen depósitos de jabón y minerales tomándose el tiempo de secar la llave a menudo. Y la limpieza normal de rutina reducirá la necesidad de realizar limpiezas profundas.

NUNCA use limpiadores abrasivos o ceras, limpiadores químicos, alcohol, agentes de limpieza con ácidos, abrasivos para lustrar, o limpiadores fuertes para limpiar dado que pueden dañar el acabado de la llave.

NUNCA use vinagre o blanqueador para limpiar el acabado.

La superficie visible de la llave es de acero inoxidable. Los rayones superficiales se pueden quitar simplemente mezclándolas con las líneas del lustre original de fábrica usando el producto Scotchbrite (verde).

El no cumplir con estas instrucciones de limpieza puede anular las obligaciones de Kindred bajo la garantía.

Reemplazo del cartucho (Kerox K35A)

En condiciones normales de operación, esta llave no se ve afectada por oxidación y corrosión y no requiere de mantenimiento alguno.

Sin embargo, si fuera necesario cambiar el cartucho, siga las siguientes instrucciones.

1. Ubique las canastas colador en el drenaje del fregadero como precaución para evitar perder alguna pieza que se vaya por el desagüe.
2. Cierre las válvulas de suministro de agua.
3. Saque la manija (ítem 12) de la llave con una llave Allen métrica.
4. Quite el aro decorativo (ítem 14) teniendo cuidado de no estropear o rayar el acabado de la superficie del aro.
5. Saque la tuerca del cartucho (ítem 11) y quite el cartucho (ítem 10) del cuerpo de la llave.
6. Limpie o cambie el cartucho.
7. Vuelva a ensamblar siguiendo el procedimiento anterior en el sentido inverso, teniendo especial cuidado de alinear las clavijas de posición del cartucho con la cavidad de ubicación.

Limpieza del aireador

Con el tiempo el aireador se puede tapar con depósitos minerales y otras impurezas.

Si es necesario limpiar el aireador, simplemente desenrosque la tapa del aireador y saque la pantalla del aireador.

Puede limpiar la obstrucción fregando la superficie de la pantalla del aireador con un cepillo de nailon suave y luego enjuagando la pantalla con agua. De lo contrario, puede sumergir la pantalla del aireador en vinagre o en CLR (solución desmineralizadora) hasta que los depósitos minerales se han disueltos, luego enjuague la pantalla del aireador en agua.

Llaves Kindred

Garantía limitada de por vida para el comprador

Se garantiza que todas las llaves de Kindred son aptas para el propósito doméstico normal para el cual fueron diseñadas y sin defectos en los materiales ni en la mano de obra y dicha garantía es aplicable mientras que el comprador original sea dueño de la casa donde se encuentren, en tanto que hayan sido instaladas y mantenidas de acuerdo con las instrucciones de Kindred.

La única excepción a esta garantía son los acabados decorativos de las llaves los cuales se garantizan por un período de dos años a partir de la fecha de compra. Los acabados decorativos serán definidos como no inoxidable o placa no cromada.

Si una llave es defectuosa para los propósitos domésticos normales Kindred entregará al comprador libre de cargo los componentes de reemplazo necesarios para restaurar el producto a una condición de funcionamiento adecuada. En el caso de una queja bajo la garantía, el propietario original deberá proveer el comprobante de compra (recibo de ventas original).

Se puede reparar o reemplazar una llave poniéndose en contacto con el lugar de compra o comunicándose con el servicio al cliente de Kindred para obtener más indicaciones. Todos los costos de reemplazo deberán ser asumidos por el comprador.

Kindred se reserva el derecho de inspeccionar la instalación antes de reemplazar la llave o reemplazar los componentes de la llave.

Kindred no será responsable bajo esta garantía cuando la llave fue usada para un propósito fuera de lo normal o se la instaló inadecuadamente o está dañada como resultado del abuso como ser un fuerte impacto, objetos caídos sobre ella u otro motivo. Kindred no será responsable por ningún inconveniente o gasto por materiales o mano de obra relacionados con la remoción o reemplazo de una llave defectuosa o de sus componentes o por ninguna pérdida o daño causado a una persona o un bien como resultado de una llave defectuosa.

Algunas provincias o estados no permiten la exclusión o limitación de daños accesorios o indirectos por lo cual la limitación anterior puede no serle de aplicación.

Las disposiciones de esta garantía no son transferibles y son adicionales a las garantías, derechos o recursos legales aplicables, y no implican una modificación o una sustracción de tales garantías, derechos o recursos legales.

Esta garantía otorga derechos legales específicos y es posible que usted tenga otros derechos que varían de provincia en provincia o estado en estado.

Franke Kindred Canada Limited

Departamento de Servicio al Cliente de Kindred

P.O. Box 190, 1000 Franke Kindred Road

Midland, Ontario, Canada L4R 4K9

Teléfono: 1-866-687-7465

Fax: 1-800-361-8408

E-mail: info@kindred-sinkware.com

Lunes a jueves, de 8:00 am a 5:00 pm

Viernes 8:00 am a 3:30 pm

Hora estándar del este

sitio web: www.kindred-sinkware.com