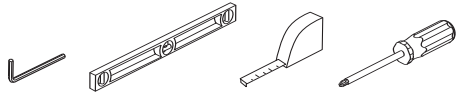


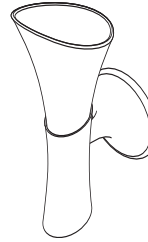
BRIZO®

Models/Modelos/Modèles
Single 69970
Series/Series/Seria

You may need
Usted puede necesitar
Articles dont vous pouvez avoir besoin:



LIGHT FIXTURE
ARTEFACTO DE LUZ
APPAREIL D'ÉCLAIRAGE

**CLEANING AND CARE**

Care should be given to the cleaning of this product. Although its finish is extremely durable, it can be damaged by harsh abrasives or polish. To clean, simply wipe gently with a damp cloth and blot dry with a soft towel.

LIFETIME BATH ACCESSORIES AND FINISH LIMITED WARRANTY

All parts and finishes of the Brizo® bath accessories are warranted to the original consumer purchaser to be free from defects in material & workmanship for as long as the original consumer purchaser owns their home.

Delta will replace, FREE OF CHARGE, during the warranty period, any part or finish that proves defective in material and/or workmanship under normal installation, use and service. Replacement parts may be obtained by calling 1-877-345-BRIZO (2749) (in the U.S. and Canada) or by writing to:

In the United States:
Delta Faucet Company
Product Service
55 E. 111th Street
Indianapolis, IN 46280

In Canada:
Delta Faucet Canada
Technical Service Centre
420 Burbrook Place
London, ON N6A 4L6

This warranty is extensive in that it covers replacement of all defective parts and even finish, but these are the only two things that are covered. LABOR CHARGES AND/OR DAMAGE INCURRED IN INSTALLATION, REPAIR, OR REPLACEMENT AS WELL AS ANY OTHER KIND OF LOSS OR DAMAGES ARE EXCLUDED. Proof of purchase (original sales receipt)

from the original consumer purchaser must be made available to Delta for all warranty claims. THIS IS THE EXCLUSIVE WARRANTY BY DELTA FAUCET COMPANY, WHICH DOES NOT MAKE ANY OTHER WARRANTY OF ANY KIND, INCLUDING THE IMPLIED WARRANTY OF MERCHANTABILITY.

This warranty excludes all industrial, commercial & business usage, whose purchasers are hereby extended a five year limited warranty from the date of purchase, with all other terms of this warranty applying except the duration of the warranty. This warranty is applicable to Brizo® bath accessories manufactured after January 1, 1995.

Some states/provinces do not allow the exclusion or limitation of incidental or consequential damages, so the above limitation or exclusion may not apply to you. Any damage to this bath accessory as a result of misuse, abuse, or neglect, or any use of other than genuine Delta® replacement parts WILL VOID THE WARRANTY.

This warranty gives you specific legal rights, and you may also have other rights which vary from state/province to state/province. It applies only for Brizo® bath accessories installed in the United States of America, Canada, and Mexico.

© 2007, Masco Corporation of Indiana

LIMPIEZA Y CUIDADO DE SU LLAVE

Tenga cuidado al ir a limpiar este producto. Aunque su acabado es sumamente durable, puede ser afectado por agentes de limpieza o para pulir abrasivos. Para limpiar su llave, simplemente frótelas con un trapo húmedo y luego séquela con una toalla suave.

GARANTÍA LIMITADA DE POR VIDA DE LOS ACCESORIOS DE BAÑO Y SU ACABADO

Todas las piezas y acabados de los accesorios de baño de Brizo® están garantizados al comprador consumidor original de estar libres de defectos de material y fabricación durante el tiempo que el comprador consumidor original sea propietario de su casa.

Delta reemplazará, LIBRE DE CARGO, durante el período de garantía, cualquier pieza o acabado que pruebe tener defectos de material y/o fabricación bajo instalación normal, uso y servicio. Piezas de repuesto pueden ser obtenidas llamando al 1-877-345-BRIZO (2749) (en los Estados Unidos y Canadá) o escribiendo a:

En los Estados Unidos:
Delta Faucet Company
Product Service
55 E. 111th Street
Indianapolis, IN 46280

En Canada:
Delta Faucet Canada
Technical Service Centre
420 Burbrook Place
London, ON N6A 4L6

Esta garantía es extensiva en lo que cubre el reemplazamiento de todas las piezas defectuosas y hasta el acabado, pero éstas son las únicas dos cosas que están cubiertas. CARGOS DE LABOR Y/O DAÑOS INCURRIDOS EN LA INSTALACIÓN, REPARACIÓN, O REEMPLAZAMIENTO COMO TAMBIÉN CUALQUIER OTRO TIPO DE PÉRDIDA O DAÑOS

ESTÁN EXCLUIDOS. Prueba de compra (recibo original de venta) del comprador consumidor original debe de ser disponible a Delta para todos los reclamos. ESTA ES LA GARANTÍA EXCLUSIVA DE DELTA FAUCET COMPANY, QUE NO HACE CUALQUIER OTRA GARANTÍA DE CUALQUIER TIPO, INCLUYENDO LA GARANTÍA IMPLÍCITA DE COMERCIALIZACIÓN.

Esta garantía excluye todo uso industrial, comercial y de negocio, cuyos compradores se les da una garantía limitada extendida de cinco años desde la fecha de compra, con todos los otros términos de esta garantía aplicados, excepto el de duración de ésta. Esta garantía se aplica a los accesorios de baño de Brizo® fabricados después del 1ro de enero de 1995.

Algunos estados/provincias no permiten la exclusión o limitación de daños incidentales o consecuentes, de manera que la limitación o exclusión arriba escrita puede no aplicarle a usted. Cualquier daño a este accesorio de baño como resultado del mal uso, abuso, o negligencia, o cualquier uso de piezas de repuesto que no sean las genuinas de Delta® ANULARÁN LA GARANTÍA.

Esta garantía le da derechos legales específicos, y usted puede, también tener otros derechos que varían de estado/provincia a estado/provincia. Aplica sólo a los accesorios de baño de Brizo® instalados en los Estados Unidos de Norte América, Canadá, y México.

© 2007, Masco Corporation de Indiana

INSTRUCTIONS DE NETTOYAGE

Il faut le nettoyer avec soin. Même si son fini est extrêmement durable, il peut être abîmé par des produits fortement abrasifs ou des produits de polissage. Il faut simplement le frotter doucement avec un chiffon humide et le sécher à l'aide d'un chiffon doux.

GARANTIE À VIE LIMITÉE SUR LES ACCESSOIRES DE SALLE DE BAIN ET LEUR FINI

Toutes les pièces et tous les finis des accessoires de salle de bain Brizo® sont protégés par une garantie qui couvre les matériaux et la qualité d'exécution. Cette garantie s'applique à l'acheteur original aussi longtemps qu'il est propriétaire de sa maison.

Pendant la période de garantie, Delta remplacera GRATUITEMENT toute pièce ou tout fini, présentant une déficience de matériau ou un vice de fabrication pour autant que l'appareil ait été installé, utilisé et entretenu correctement. Pour obtenir des pièces de rechange, veuillez communiquer par téléphone au numéro 1-877-345-BRIZO (2749) (aux États-Unis ou au Canada) et par écrit à l'une des adresses suivantes :

Aux États-Unis
Delta Faucet Company
Product Service
55 E. 111th Street
Indianapolis, IN 46280

Au Canada
Delta Faucet Canada
Centre de services techniques
420 Burbrook Place
London, Ontario N6A 4L6

La présente garantie s'applique au remplacement de toutes les pièces défectueuses, y compris le fini, et elle ne couvre que ces éléments. LES FRAIS DE MAIN-D'OEUVRE ET (OU) LES DOMMAGES PROVOQUÉS AU COURS DE L'INSTALLATION, DE LA REPARATION OU DU REMPLACEMENT D'UN ÉLÉMENT AINSI QUE LES PERTES OU DOMMAGES DE TOUTE AUTRE NATURE NE SONT PAS COUVERTS PAR LA GARANTIE. Toute réclamation en vertu de la

présente garantie doit être adressée à Delta, accompagnée de la preuve d'achat (original de la facture) du premier acheteur. CETTE GARANTIE EST LA SEULE OFFERTE PAR DELTA FAUCET COMPANY OU DELTA FAUCET CANADA, SELON LE CAS. ELLE EXCLUT TOUTE AUTRE GARANTIE, Y COMPRIS LA GARANTIE IMPLÍCITE DE QUALITÉ MARCHANDE.

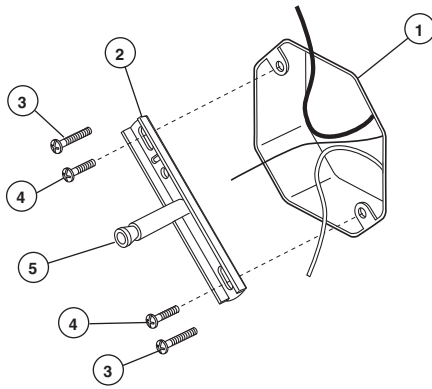
Les robinets installés dans un établissement industriel ou commercial ou dans une place d'affaires sont protégés par une garantie étendue de cinq ans qui prend effet à compter de la date d'achat. Toutes les autres conditions de la garantie de cinq ans sont identiques à celle de la présente garantie. La présente garantie s'applique aux accessoires de salle de bain Brizo® fabriqués après le 1er janvier 1995.

Dans les États ou les provinces où il est interdit d'exclure ou de limiter les responsabilités à l'égard des dommages indirects ou fortuits, les exclusions et les limites susmentionnées ne s'appliquent pas. Tous les dommages causés à cet accessoire de salle de bain à la suite d'un mauvais usage, d'un usage abusif, de négligence ou de l'utilisation de pièces de rechange autres que des pièces de rechange Delta® authentiques rendent la GARANTIE NULLE ET SANS EFFET.

La présente garantie vous donne des droits précis qui peuvent varier selon votre lieu de résidence. Elle s'applique uniquement aux accessoires de salle de bain Brizo® installés aux États-Unis, au Canada et au Mexique.

© 2007, Division de Masco Indiana

1

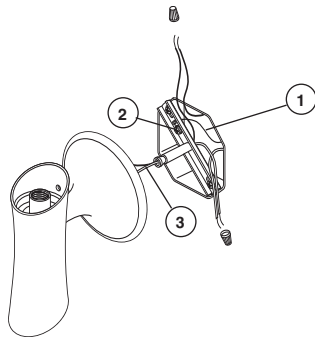


THESE LIGHTS SHOULD BE INSTALLED BY A LICENSED CONTRACTOR.
WARNING! To prevent electrical shock, be sure that the power is off before starting installation. Power requirements: 120 volts, 60 cycles. Provide the required wiring to the wall electrical box (1). Mount crossbar (2) to the electrical box using screws (3) or (4). The crossbar should be flat against the wall with the spindle (5) facing away from the wall.

ESTOS ARTEFACTOS DE LUZ DEBEN SER INSTALADOS POR UN CONTRATISTA LICENCIADO. ¡AVISO! Para prevenir una descarga eléctrica, asegúrese que la toma de fuerza esté apagada antes de comenzar la instalación. Los requisitos de electricidad: 120 voltios, 60 ciclos. Proporcione el alambrado requerido a la caja eléctrica de la pared (1). Instale el larguero (2) a la caja eléctrica usando tornillos (3) ó (4). El larguero debe quedar plano contra la pared con el eje (5) de cara opuesta a la pared.

CES APPAREILS D'ÉCLAIRAGE DOIVENT ÊTRE INSTALLÉS PAR UN ENTREPRENEUR AGRÉÉ. MISE EN GARDE! Pour éviter les chocs électriques, prenez soin d'interrompre l'alimentation électrique avant de débiter l'installation. Alimentation électrique requise: 120 volts, 60 hertz. Faites courir le câble électrique nécessaire jusqu'à la boîte de prise de courant murale (1). Montez la traverse (2) sur la boîte de prise de courant à l'aide des vis (3) ou (4). La traverse doit reposer à plat contre le mur et la tige creuse (5) doit être orientée à l'opposée du mur.

2



Connect house ground wire (1) to the crossbar with attached grounding screw (2). Feed the fixture wires (3) through the center hole of the crossbar.

Wiring Requirements: This device can be operated with either single or double switches. The double switch would be used to enable operation of the top light and bottom light separately. Single Switch: 2 conductor wire with ground. Double Switch: 3 conductor wire with ground.

FOR SINGLE SWITCH: Connect the red wire and the black wire of the fixture to the house hot wire with a wirenut.

FOR DOUBLE SWITCH: Connect the black wire of the fixture to the house hot wire of the main light switch with a wire nut, then connect the red wire of the fixture to the house hot wire of the night light switch with a wire nut.

Conecte el alambrado a tierra para la casa (1) al otro larguero con el tornillo a tierra adjunto (2). Corra los alambres de los artefactos (3) a través del agujero central del larguero.

Requisitos para la instalación eléctrica: El aparato puede funcionar con interruptor sencillo o interruptores dobles. El interruptor doble se usaría para prender las luces de arriba y las de abajo separadamente.

El Interruptor Sencillo: 2 alambres conductores con conexión a tierra.
 El Interruptor Doble: 3 alambres conductores con conexión a tierra.

PARA EL INTERRUPTOR SENCILLO: Conecte con una tuerca de alambre el alambre rojo y el negro del artefacto al alambre cargado de la casa.

PARA LOS INTERRUPTORES DOBLES: Conecte con una tuerca de alambre el alambre negro del artefacto al alambre cargado del interruptor principal de la casa, luego con una tuerca de alambre conecte el alambre rojo del artefacto al alambre cargado del interruptor de la luz nocturna de la casa.

Raccordez le fil de mise à la terre (1) de la maison à la traverse au moyen de la vis de mise à la terre (2). Introduisez les fils (3) de l'appareil d'éclairage dans le trou au centre de la traverse.

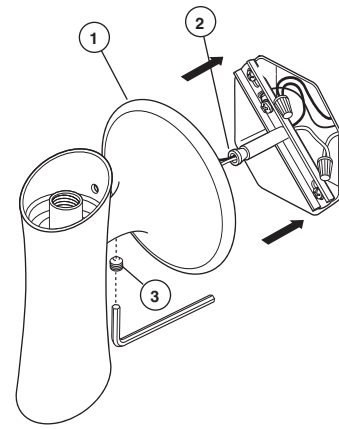
Câblage - Cet appareil peut être équipé d'un interrupteur unipolaire ou bipolaire.

L'interrupteur bipolaire sert à commander le fonctionnement de la lampe supérieure et de la lampe inférieure séparément. Interrupteur unipolaire: fil à 2 conducteurs avec mise à la terre. Interrupteur bipolaire: fil à 3 conducteurs avec mise à la terre.

INTERRUPTEUR UNIPOLAIRE - Raccordez le fil rouge et le fil noir de l'appareil au fil sous tension de la maison avec un serre-fils.

INTERRUPTEUR BIPOLAIRE - Raccordez le fil noir de l'appareil au fil sous tension de l'interrupteur du luminaire principal au moyen d'un serre-fils, puis raccordez le fil rouge de l'appareil au fil sous tension relié à la veilleuse au moyen d'un serre-fils.

3

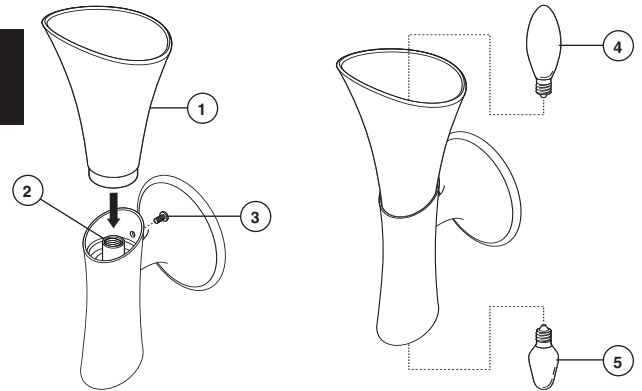


Slide the fixture (1) over the spindle of the crossbar (2) until it is flush against the wall. Take care wires are not pinched during this process. Secure the fixture by tightening the set screw (3) on the bottom side of post.

Deslice el artefacto (1) sobre el eje del larguero (2) hasta que quede al ras con la pared. Asegúrese que los alambres no se hayan pellizcados durante el proceso. Fije el artefacto apretando el tornillo de ajuste (3) en la parte inferior del poste

Faites glisser l'appareil (1) sur la tige creuse de la traverse (2) jusqu'à ce qu'il soit bien appuyé contre le mur. Prenez garde de pincer les fils. Fixez l'appareil en serrant la vis de calage (3) sur le côté inférieur du montant.

4



Position glass shade (1) over socket (2) and secure with thumb screw (3). Install bulb (4) "C7" 60 watt max. Install night light bulb (5) "C7" 7 watt max.

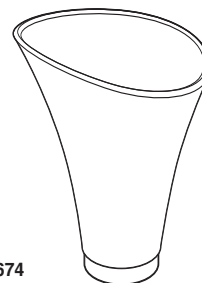
Coloque la pantalla de vidrio (1) sobre el enchufe (2) con un tornillo de mariposa. Instale el bombillo (4) "C7" max 60 vatios. Instale el bombillo para la luz nocturna (5) "C7" max 7 vatios.

Placez l'abat-jour (1) sur la douille (2) et fixez-la à l'aide de la vis à oreille. Installez l'ampoule (4) "C7" de 60 watts max. Installez l'ampoule de la veilleuse (5) "C7" de 7 watts max.

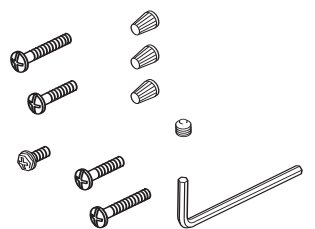
Replacement Parts:
 Piezas de Repuesto:
 Pièces de rechange



RP50678 ▲
 Thumb Screw
 Tornillo de Ajuste
 Vis à oreilles



RP50674
 Glass Shade
 Pantalla para la Porta Velas
 Abat-jour en verre



RP50679
 Mounting Hardware
 Herraje de Instalación
 Pièces de montage