



Kalia

HISTOIRES D'EAU^{MD}

104274

Valve 1/2" de type T/P AQUATONIK^{MC}

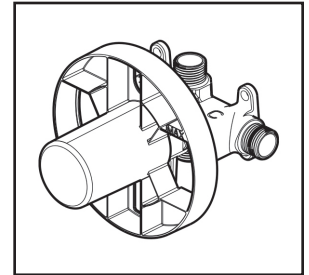
SPÉCIFICATIONS

Caractéristiques

- Construction en laiton massif
- Entrée d'eau mâle 1/2NPT vissée ou soudée
- Appuis inclus pour une meilleure stabilité lors de l'installation
- Valves de services avec anti-retour intégrées

Emballage

- **Dimensions** : 370 mm x 190 mm x 205 mm (14 5/8 x 7 1/2 x 8 1/8)
- **Volume** : 0.014 m³ (0.51 pi³)
- **Poids total** : 1.13 kg (2.50 lb)



Certifications

Le modèle spécifié rencontre ou dépasse les normes suivantes ;

ASME A112.18.1 / CSA B125.1

ICC A117.1



Débit maximal

- 30 L/min (7.9 gpm) à 60 psi

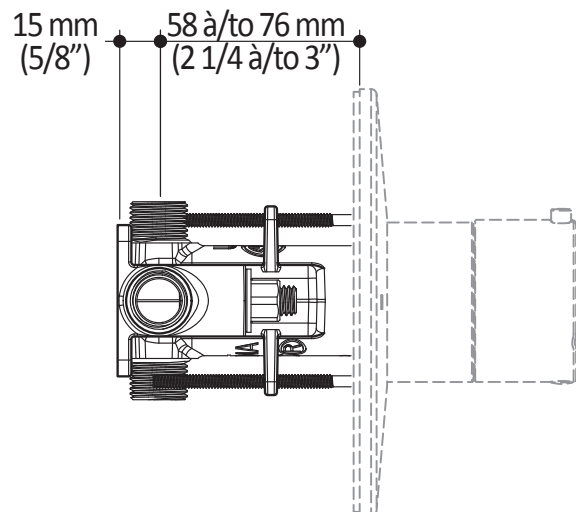
Notes d'installation

L'installation doit être conforme aux instructions d'installation fournies avec le produit.

GARANTIE

Kalia inc. garantit ses produits contre tout défaut de matériel ou de fabrication dans des conditions normales d'utilisation et d'entretien. **Veillez vous référer à la garantie Kalia comprise avec chacun des produits pour obtenir plus de détails.**

Dimensions du produit :



Important : Les dimensions sont approximatives et sont sujettes à changements sans préavis. Veuillez vous référer aux instructions d'installation.



Kalia

HISTOIRES D'EAU^{MD}

1355, 2^e Rue, Parc industriel
Sainte-Marie (Québec)
Canada G6E 1G9

T 418 387-9090
1 877 GO-KALIA (1 877 465-2542)
F 418 387-9089

KaliaStyle.com

