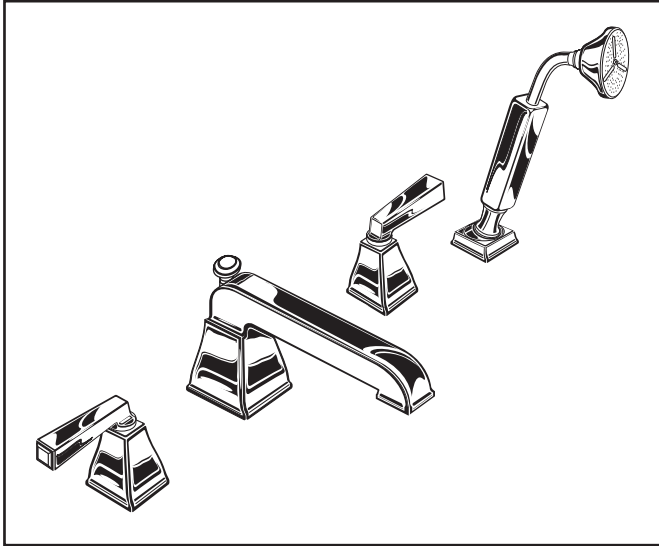


American Standard

Town Square

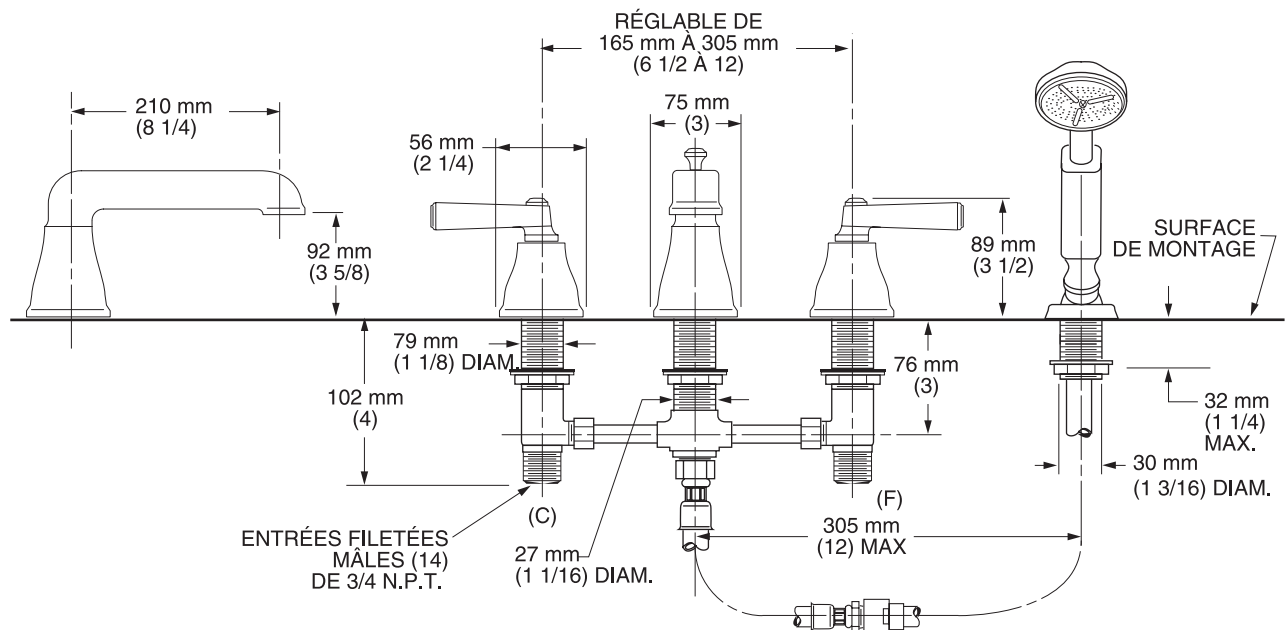
DÉVERSEUR SUR TABLIER POUR BAIGNOIRE



2555 901 Illustré.

NUMÉRO DE MODÈLE:

- ❑ **2555 901 Déverseur sur tablier**
Douchette. Poignées métalliques à levier
- ❑ **2555 900 Déverseur sur tablier**
Sans douchette. Poignées métalliques à levier



DESCRIPTION GÉNÉRALE:

Bec en laiton coulé avec inverseur intégré (2555 901). Passages d'eau rigides en laiton et cuivre sous le tablier pour une installation à 305 mm (12 po) d'entraxe (peuvent être coupées pour une installation à 203 mm (8 po) d'entraxe). Corps du robinet avec entrées des alimentations de 3/4 po NPT en laiton coulé. Cartouches à disque en céramique Amarilis de 1/4 tour sans rondelle. Douchette incluant un boyau de 1981 mm (6 pi 6 po) de long (composé d'une section de boyau pour usage intensif de 457 mm (18 po) et d'une section de boyau décoratif de 1524 mm (5 pi)). Débit maximum de 9,5 l/min (2,15 gpm).

CARACTÉRISTIQUES DU PRODUIT:

Construction en laiton: Durable. Résistant au contact prolongé avec l'eau. Offre la plus belle base pour l'application de couleurs et de finis.

Cartouche à disque en céramique: Une assurance à vie contre l'égouttement.

Système exclusif d'alignement des poignées: Permet un réglage précis de position.

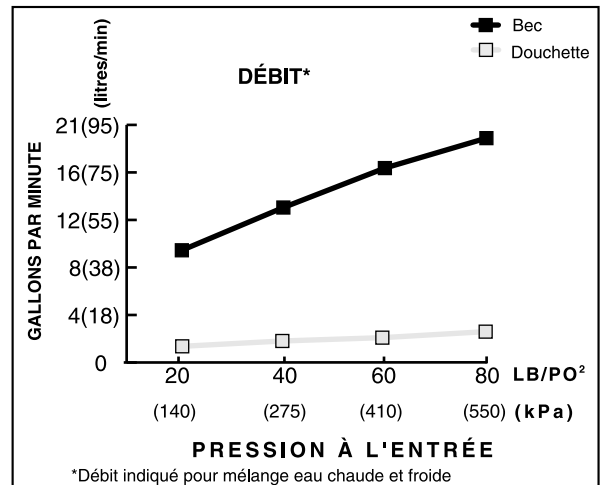
Choix des finis: Offert en Chrome poli, Laiton poli (PVS) et Satin (PVS).

CODES ET NORMES

Ces produits respectent ou surpassent les codes et normes suivants:

ASME A112.18.1M
CSA B125

Vérifier les codes de plomberie locale.
Un brise-vide peut être requis.



Numéro du produit	Description	Choix des finis		
		Chrome poli	Laiton poli PVS	Satin PVS
		002	099	295
2555 901	Déverseur sur tablier. Douchette. Poignées métalliques à levier.			
2555 900	Déverseur sur tablier. Sans douchette. Poignées métalliques à levier.			



Rencontre les recommandations de la loi Américaine et les exigences **ANSI A117.1** pour les personnes souffrant de déficiences physiques.