

### Caractéristiques

- Entrée d'eau mâle 1/2NPT
- Construction en laiton massif
- Jet d'eau régulier
- Haut débit d'eau

### Couleurs (Finis)

- Chrome : 102870-110

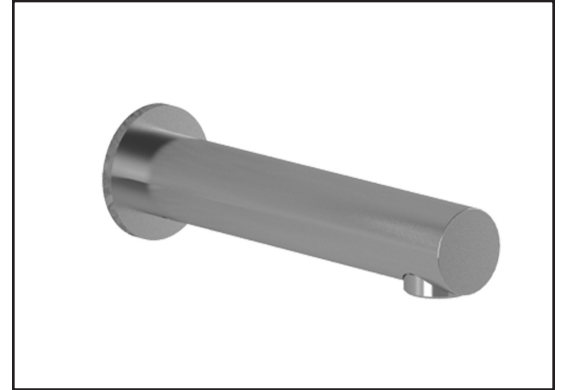
### Certifications

Le modèle spécifié rencontre ou dépasse les normes suivantes ;



### Emballage

- **Dimensions :**  
325 mm x 145 mm x 85 mm  
(12 3/4" x 5 3/4" x 3 3/8")
- **Volume :** 0.004 m<sup>3</sup> (0.14 pi<sup>3</sup>)
- **Poids total :** 0.55 kg (1.21 lb)



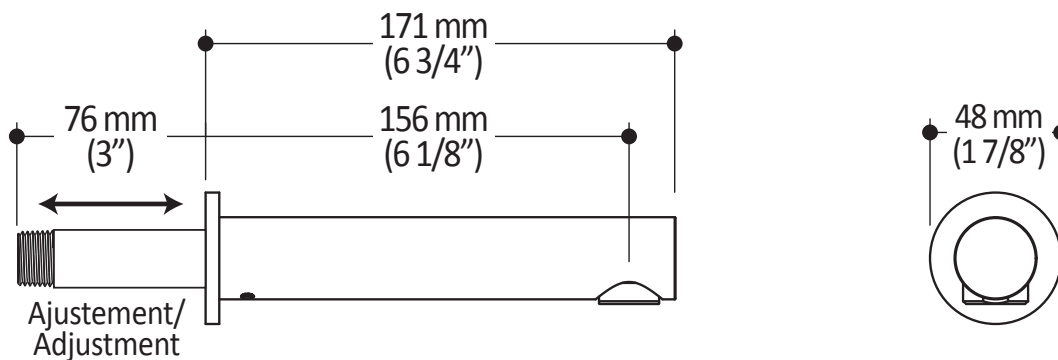
### Notes d'installation

L'installation doit être conforme aux instructions d'installation fournies avec le produit.

### GARANTIE

Kalia inc. garantit ses produits contre tout défaut de matériel ou de fabrication dans des conditions normales d'utilisation et d'entretien. **Veillez vous référer à la garantie Kalia comprise avec chacun des produits pour obtenir plus de détails.**

Dimensions du produit :



**Important :** Les dimensions sont approximatives et sont sujettes à changements sans préavis. Veuillez vous référer aux instructions d'installation.