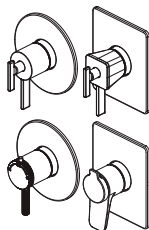




HISTOIRES D'EAU®
ONCE UPON A TIME...WATER®



104090-xxx
104091-xxx
105508-xxx
105950-xxx

Ensemble de finition pour valve coaxiale
1/2" de type T/P AQUATONIK^{MC} avec
sélecteur intégré

*AQUATONIKTM type T/P 1/2" coaxial
valve with diverter decorative trim*

www.KaliaStyle.com

Instructions d'installation - Garantie ***Installation Instructions - Warranty***

Numéro de série/Serial number



**Conserver ce guide après l'installation car il contient des informations utiles
pour le service et la garantie.**

***Keep these instructions after you have finished the installation, it contains useful
information regarding service and warranty.***

Merci d'avoir choisi Kalia !

Merci d'avoir choisi un produit Kalia et de faire confiance à notre entreprise.

Kalia a une philosophie d'affaires basée sur des valeurs fondamentales dont l'innovation et l'excellence ainsi qu'un service personnalisé adapté aux exigences d'aujourd'hui et de demain. Nous sommes convaincus que ce produit saura vous plaire et surpassera vos exigences en termes de fiabilité et durabilité. Nous sommes là pour vous!

Dans ce guide vous trouverez toute l'information nécessaire à l'installation et au bon fonctionnement de votre produit Kalia.

Dans le but d'assurer une installation et une utilisation optimales veuillez prendre quelques minutes pour étudier ce guide.

En cas de problème d'installation ou de performance, veuillez communiquer avec nous au numéro sans frais **1 877 GO KALIA (1-877-465-2542)** ou par courriel au service@KaliaStyle.com.

Nous vous remercions encore une fois d'avoir choisi un produit Kalia.

Thank you for choosing Kalia!

Thank you for choosing a Kalia product and for placing your trust in our company.

The Kalia business philosophy is based on a solid core of values focused on providing innovation and excellence as well as a personalized service designed to meet the changing needs of today and tomorrow.

We are convinced that you will be fully satisfied with your new Kalia product and that it will exceed your expectations in terms of reliability and durability. At Kalia we put our expertise to work for you!

This guide contains all the necessary information for the installation and proper use of your Kalia product. To ensure the smooth installation and optimal use of your product, we recommend taking a few moments to study the information provided in this guide.

*In the event that you should encounter a problem related to the installation or the performance of this product, please contact us at our toll-free line **1 877 GO KALIA (1-877-465-2542)** or by email at: service@KaliaStyle.com.*

Thank you once again for choosing Kalia.

Renseignements importants

IMPORTANT

- Lire attentivement le présent guide avant l'installation.
- Assurez-vous d'avoir tous les outils et matériaux nécessaires à l'installation.
- Vérifier que toutes les pièces illustrées à la section Schéma des pièces sont incluses et qu'aucune pièce n'est endommagée. Si un problème survient, le signaler immédiatement au vendeur.
- Respecter tous les codes de plomberie et de bâtiment locaux.

Kalia se réserve le droit d'apporter toute modification au design du produit et ceci sans préavis. Utiliser le manuel d'installation fourni dans l'emballage.

Kalia n'est pas responsable des problèmes causés par une installation non conforme aux directives énoncées dans le présent guide.

Bonne installation !

Important Information

IMPORTANT

- Read this guide before proceeding with the installation.
- Make sure you have all the tools and materials needed for installation.
- Make sure all the parts shown in the Parts Diagram section are included and in good condition. If there is a problem, report it immediately to the seller.
- Respect all local plumbing and building codes.

Kalia reserves the right to make any changes to the design of the product, without notice. Use the installation instruction supplied with the product.

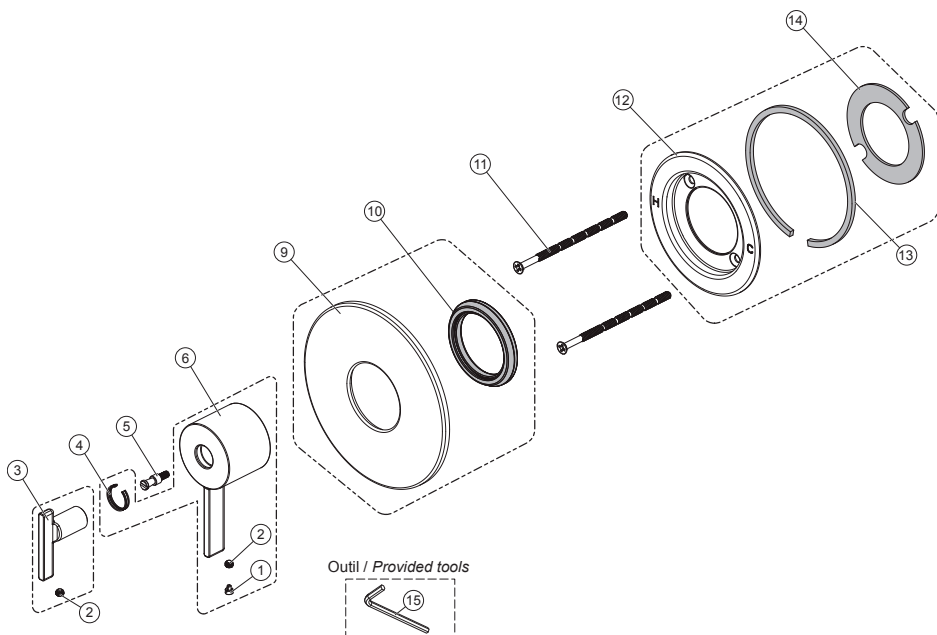
Kalia is not responsible for problems caused by an installation not executed in accordance with the directions given in this guide.

Good installation!

104090

Schéma des pièces

Parts Diagram



Liste des pièces

Parts List

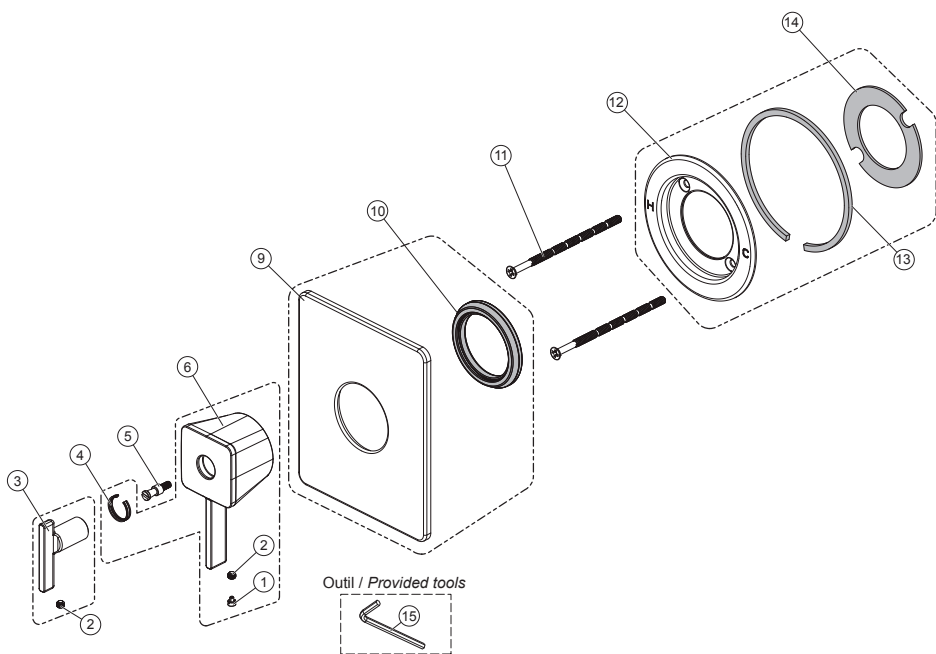
Assemblage Assembly	#	Numéro de pièce Part Number	Description	Qté totale Total qty
Ensemble manette du sélecteur / Diverter handle assembly				1
104370-XXX *	1	103958-XXX *	Capuchon décoratif / Handle cap	1
	2	103959	Vis M5x3.5 / Screw M5x3.5	1
	4	104369	Anneau de plastique / Wearing washer	1
	6	104368-XXX *	Manette du sélecteur / Diverter handle	1
Ensemble manette de température / Temperature handle assembly				1
104372-XXX *	3	104371-XXX *	Manette de température / Temperature handle	1
	2	103959	Vis M5x3.5 / Screw M5x3.5	1
-	5	104373	Extensions de pignon / Extension spline	1
Ensemble plaque décorative / Decorative plate assembly				1
104376-XXX *	9	104377-XXX *	Plaque décorative / Decorative plate	1
	10	104378	Joint de compression / Compression gasket	1
-	11	104383	Vis mécanique #10-24 x 3-27/32" / Mechanical Screw #10-24 x 3-27/32"	2
Ensemble plaque de montage / Mounting plate assembly				1
104379	12	104380	Plaque de montage / Mounting plate	1
	13	104381	Joint d'étanchéité externe / External Foam Gasket	1
	14	104382	Joint d'étanchéité central / Central Foam Gasket	1
-	15	102887	Clé hexagonale Hex 2.5 pour vis M5 / Allen Key Hex 2.5 for M5 Screw	1

* XXX signifie que la couleur du fini doit être spécifiée/XXX means that the finish color must be specified

104091

Schéma des pièces

Parts Diagram



Liste des pièces

Parts List

Assemblage Assembly	#	Numéro de pièce Part Number	Description	Qté totale Total qty
Ensemble manette du sélecteur / Diverter handle assembly				1
104384-XXX *	1	103958-XXX *	Capuchon décoratif / Handle cap	1
	2	103959	Vis M5x3.5 / Screw M5x3.5	1
	4	104369	Anneau de plastique / Wearing washer	1
	6	104385-XXX *	Manette du sélecteur / Diverter handle	1
Ensemble manette de température / Temperature handle assembly				1
104372-XXX *	3	104371-XXX *	Manette de température / Temperature handle	1
	2	103959	Vis M5x3.5 / Screw M5x3.5	1
-	5	104373	Extensions de pignon / Extension spline	1
Ensemble plaque décorative / Decorative plate assembly				1
104386-XXX *	9	104387-XXX *	Plaque décorative / Decorative plate	1
	10	104378	Joint de compression / Compression gasket	1
-	11	104383	Vis mécanique #10-24 x 3-27/32" / Mechanical Screw #10-24 x 3-27/32"	2
Ensemble plaque de montage / Mounting plate assembly				1
104379	12	104380	Plaque de montage / Mounting plate	1
	13	104381	Joint d'étanchéité externe / External Foam Gasket	1
	14	104382	Joint d'étanchéité central / Central Foam Gasket	1
-	15	102887	Clé hexagonale Hex 2.5 pour vis M5 / Allen Key Hex 2.5 for M5 Screw	1

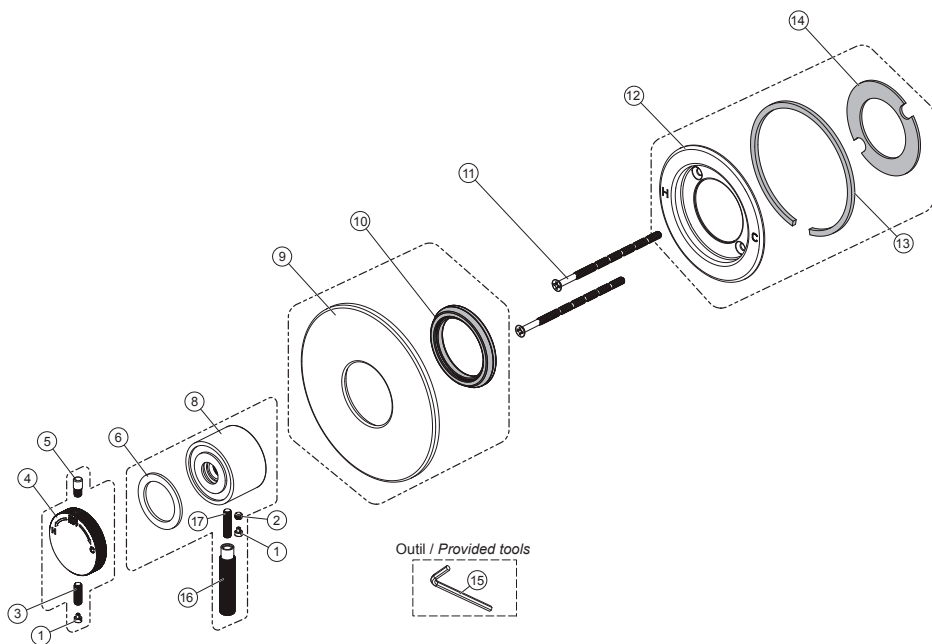
* XXX signifie que la couleur de la fini doit être spécifiée/XXX means that the finish color must be specified



105508

Schéma des pièces

Parts Diagram



Liste des pièces

Parts List

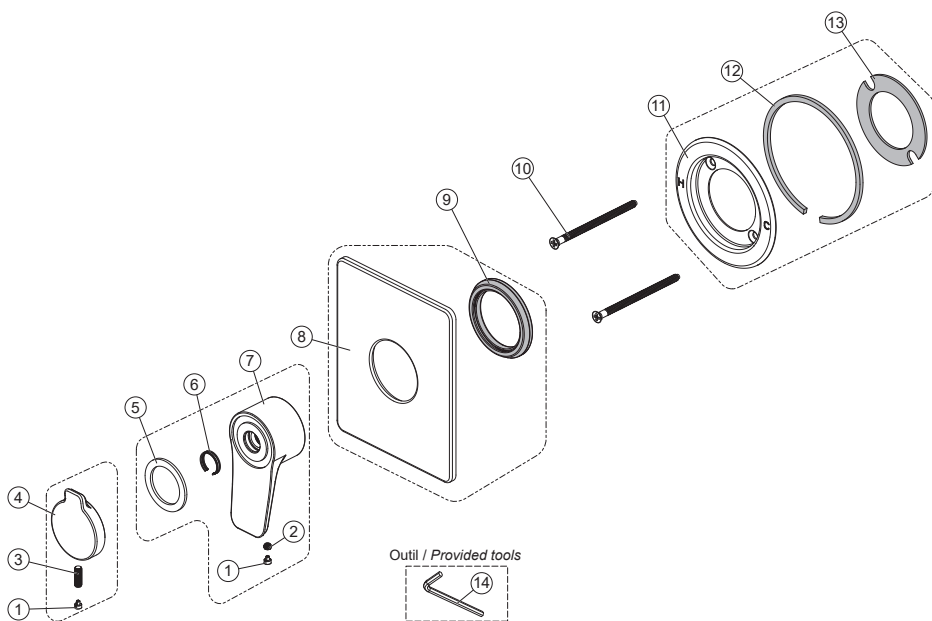
Assemblage Assembly	#	Numéro de pièce Part Number	Description	Qté totale Total qty	
Ensemble manette du sélecteur / Diverter handle assembly				1	
105698-XXX *	1	103958-XXX *	Capuchon décoratif / Handle cap	1	
	2	104700	Vis de pression M5 x 4mm plat / M5 x 4mm inner flat Set screw	1	
	6	104369	Anneau de plastique Ø39,5 / Wearing washer Ø39,5	1	
	8	105700-XXX *	Manette du sélecteur / Diverter handle	1	
	16	105701-XXX *	Bâton moleté / Knurled lever	1	
		17	103311	Vis M5x20 / Screw M5x20	1
Ensemble manette de température / Temperature handle assembly				1	
105703-XXX *	1	103958-XXX *	Capuchon décoratif / Handle cap	1	
	3	105704	Vis M5x15 / Screw M5x15	1	
	4	105705-XXX *	Manette de température moleté / Knurled temperature handle	1	
	5	105706-XXX *	Bâton de température / Temperatur lever	1	
Ensemble plaque décorative / Decorative plate assembly				1	
104376-XXX *	9	104377-XXX *	Plaque décorative / Decorative plate	1	
	10	104378	Joint de compression / Compression gasket	1	
-	11	104383	Vis mécanique #10-24 x 3-27/32" / Mechanical Screw #10-24 x 3-27/32"	2	
Ensemble plaque de montage / Mounting plate assembly				1	
104379	12	104380	Plaque de montage / Mounting plate	1	
	13	104381	Joint d'étanchéité externe / External Foam Gasket	1	
	14	104382	Joint d'étanchéité central / Central Foam Gasket	1	
-	15	102887	Clé hexagonale Hex 2.5 pour vis M5 / Allen Key Hex 2.5 for M5 Screw	1	

* XXX signifie que la couleur du fini doit être spécifiée/XXX means that the finish color must be specified

105950

Schéma des pièces

Parts Diagram



Liste des pièces

Parts List

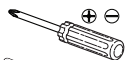
Assemblage Assembly	#	Número de pièce Part Number	Description	Qté totale Total qty
Ensemble manette du sélecteur / Diverter handle assembly				1
106163-XXX *	1	103958-XXX *	Capuchon décoratif / Handle cap	1
	2	104700	Vis de pression M5 x 4mm plat / M5 x 4mm inner flat Set screw	1
	5	104369	Anneau de plastique Ø39,5 / Wearing washer Ø39,5	1
	6	104269	Anneau de plastique / Wearing washer	1
	7	106162-XXX *	Manette du sélecteur / Diverter handle	1
Ensemble manette de température / Temperature handle assembly				1
106165-XXX *	1	103958-XXX *	Capuchon décoratif / Handle cap	1
	3	105704	Vis M5x15 / Screw M5x15	1
	4	106164-XXX *	Manette de température / Temperature handle	1
Ensemble plaque décorative / Decorative plate assembly				1
104376-XXX *	8	104377-XXX *	Plaque décorative / Decorative plate	1
	9	104378	Joint de compression / Compression gasket	1
-	10	104383	Vis mécanique #10-24 x 3-27/32" / Mechanical Screw #10-24 x 3-27/32"	2
Ensemble plaque de montage / Mounting plate assembly				1
104379	11	104380	Plaque de montage / Mounting plate	1
	12	104381	Joint d'étanchéité externe / External Foam Gasket	1
	13	104382	Joint d'étanchéité central / Central Foam Gasket	1
-	14	102887	Clé hexagonale Hex 2.5 pour vis M5 / Allen Key Hex 2.5 for M5 Screw	1

* XXX signifie que la couleur du fini doit être spécifiée/XXX means that the finish color must be specified

Outils et matériaux nécessaires



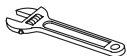
Perceuse électrique



Tournevis *Phillips* et plat



Thermomètre



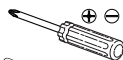
Clé à molette

Calfeurant clair au silicone

Necessary Tools and Materials



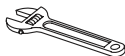
Electric drill



Flat-head and Phillips screwdrivers



Thermometer

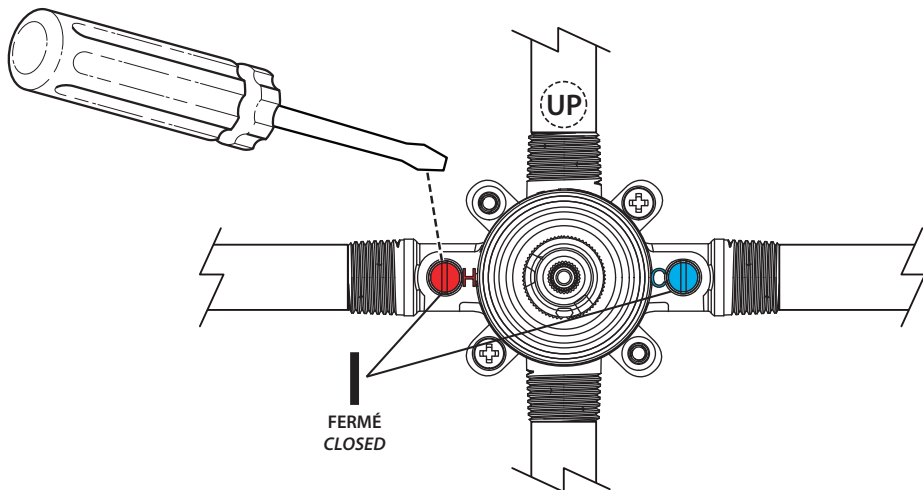
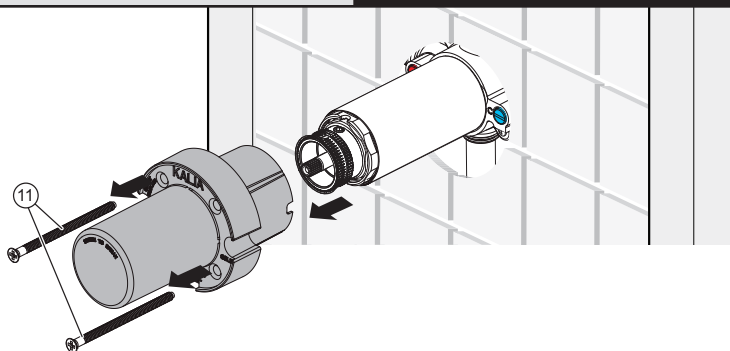


Adjustable wrench

Clear silicone caulking

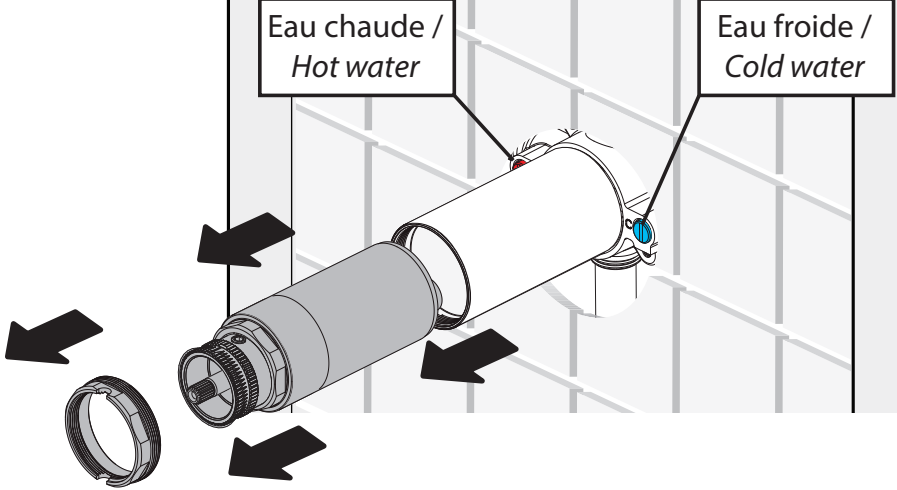
Étape 1 - Enlever les protections

Step 1 - Remove the caps



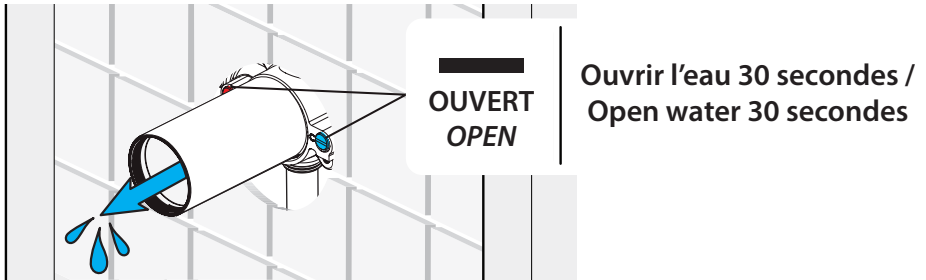
Étape 2 - Enlever la cartouche

Step 2 - Remove cartridge



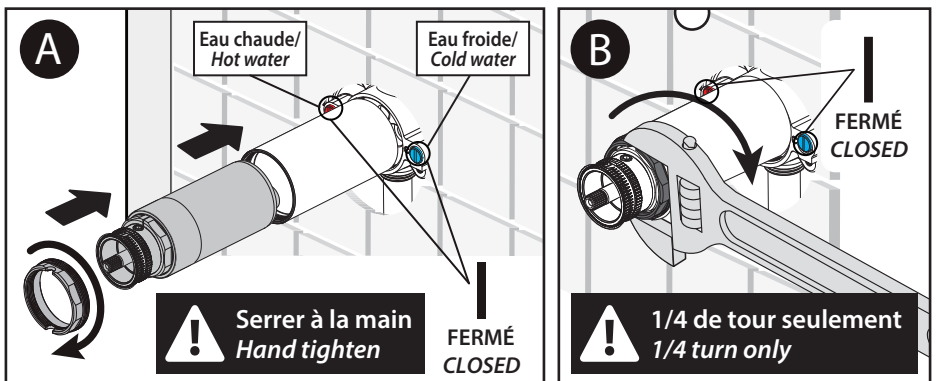
Étape 3 - Test d'eau

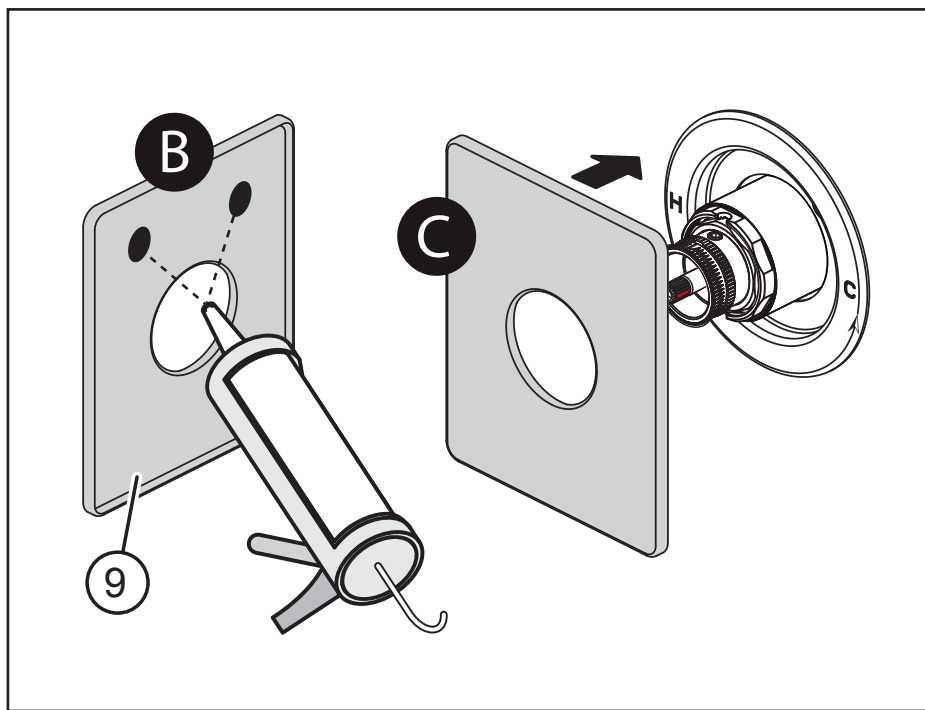
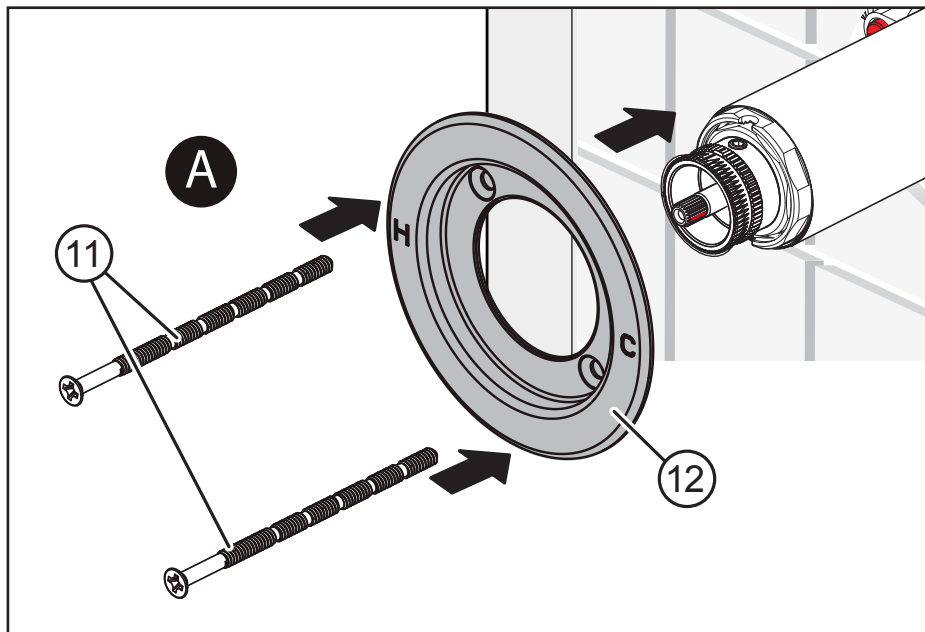
Step 3 - Water test



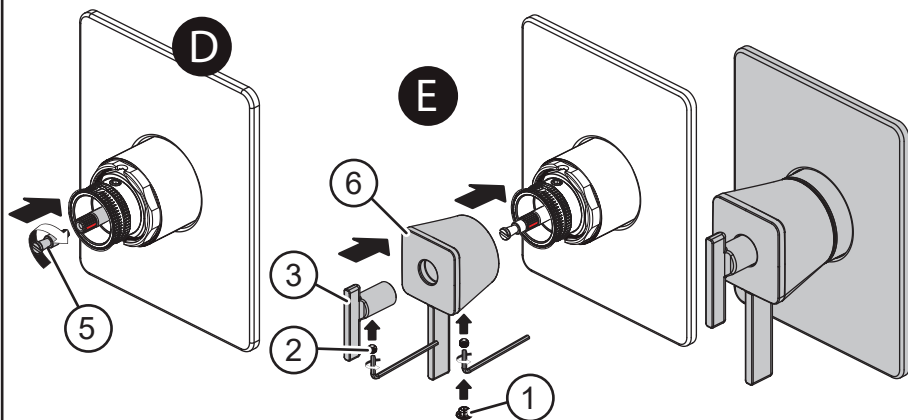
Étape 4 - Installer la cartouche

Step 4 - Installing the cartridge

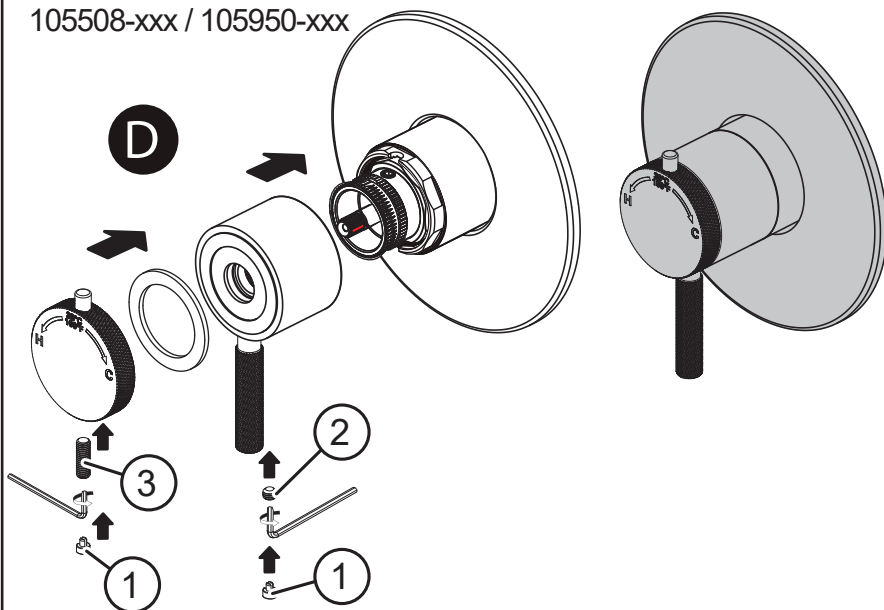


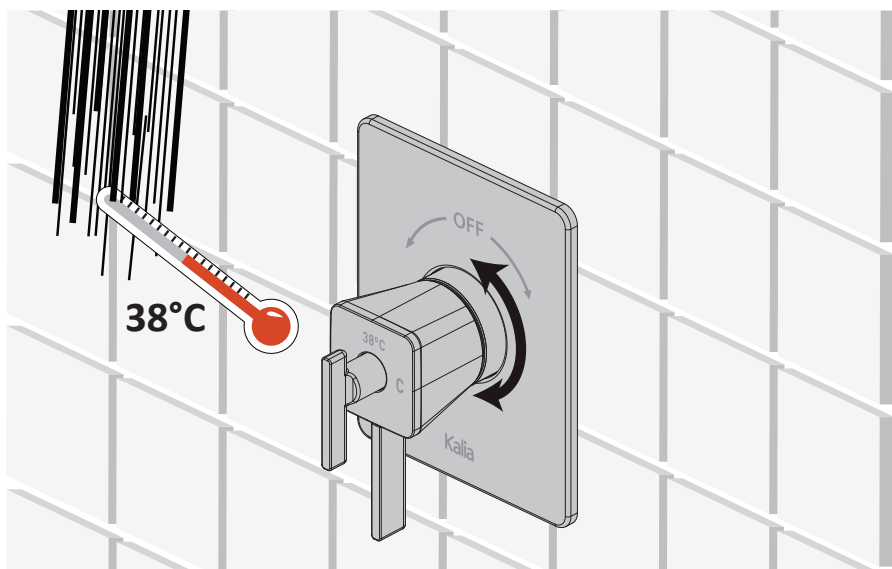


104090-xxx / 104091-xxx



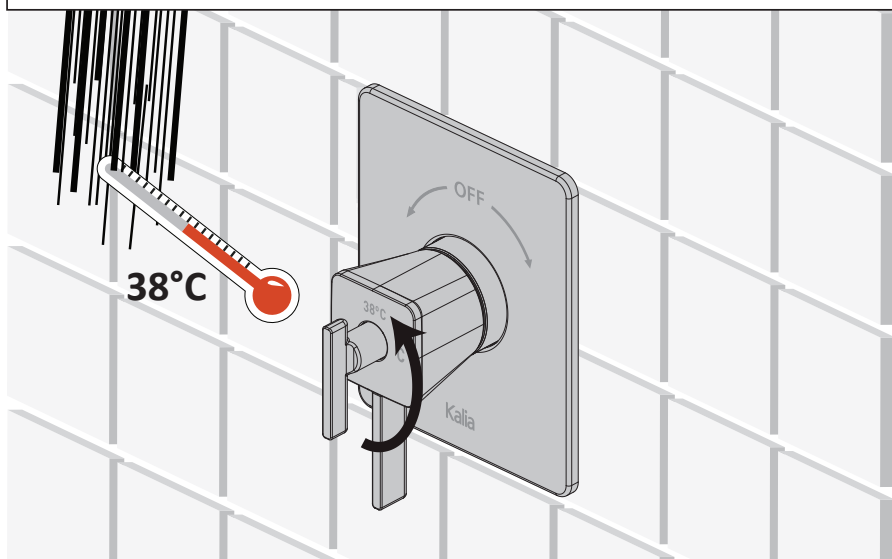
105508-xxx / 105950-xxx





- A** Ouvrir l'eau à 38°C et vérifier la température à l'aide d'un thermomètre.
Open the water at 38°C and check the temperature with a thermometer.

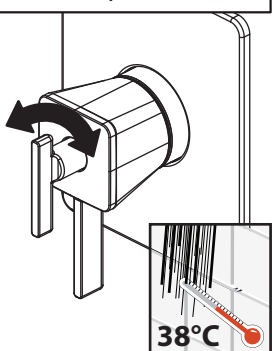
- B** Si la température ne vous convient pas, vous référer à la section suivante (page 7).
If the temperature is not right, go to the next section (page 7).



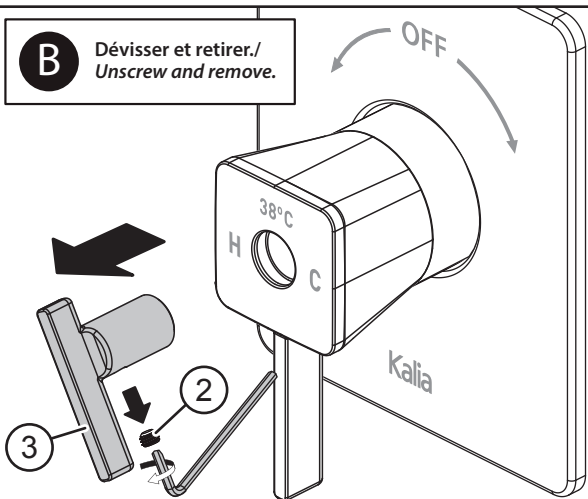
La température ne vous convient pas ?

The temperature is not correct?

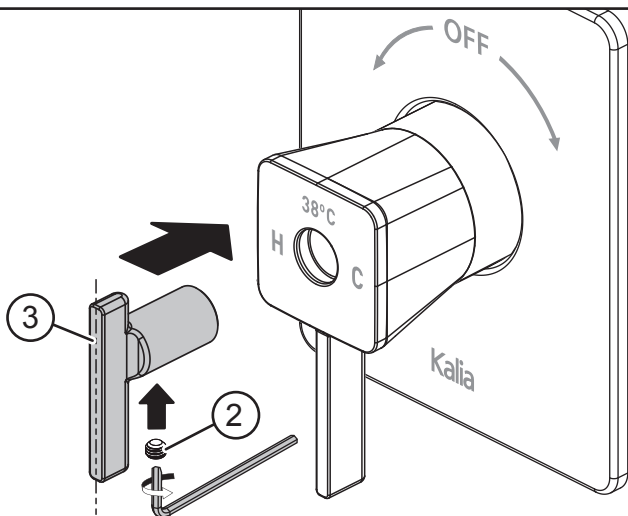
A Tourner la manette de température jusqu'à la température souhaitée./ Turn temperature handle to the desired temperature.



B Dévisser et retirer./ Unscrew and remove.



C



REFAIRE LES ÉTAPES 5-6 / REPEAT STEPS 5-6 (PAGES 5 & 6)

Guide de dépannage

Troubleshooting Guide

Les manettes sont désalignées ?

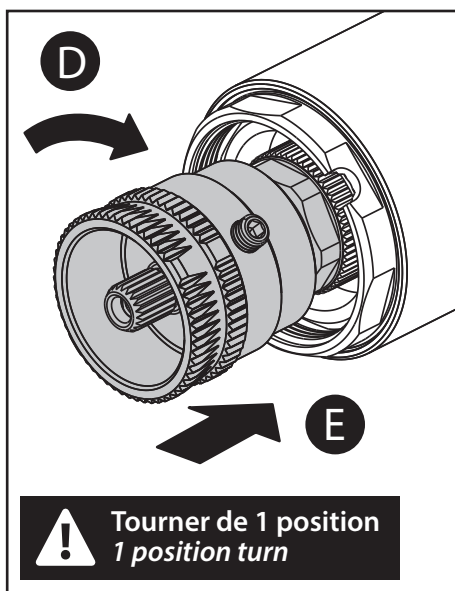
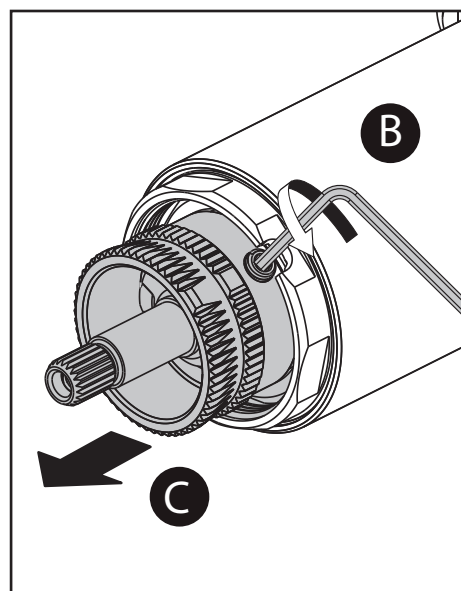
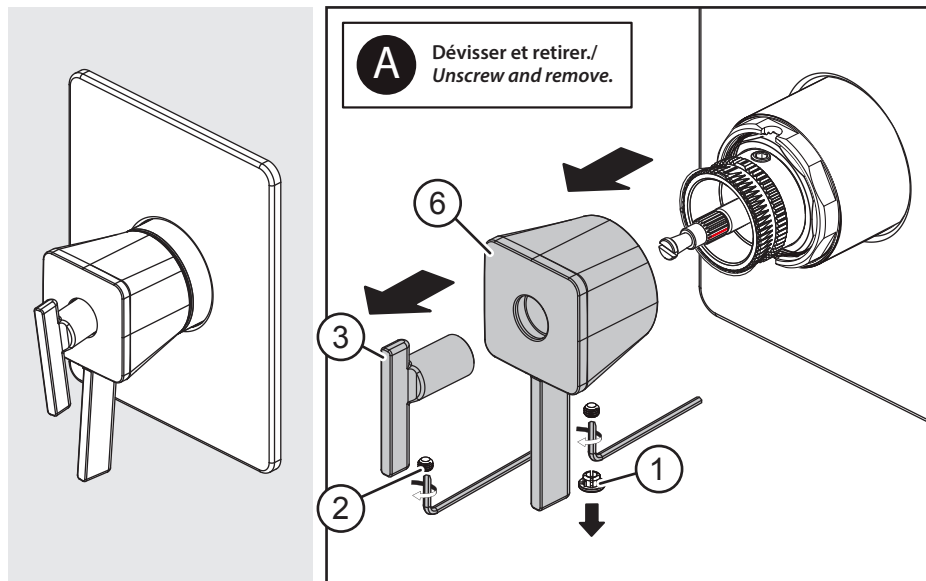
Solution :

- Retirer les poignées (A), dévisser (B), retirer la bague déviateur (C), tourner d'une position (D), replacer la bague déviateur (E) et continuer les étapes à la page 9.

The diverter handles are miss-aligned?

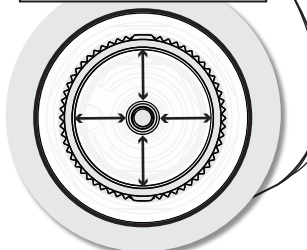
Solution:

- Remove handles (A), release set-screws (B), remove diverter sleeve (C), reposition (D), reinstall diverter sleeve (E) and follow the steps on page 9.

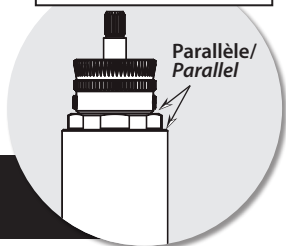


F Appuyer fortement sur la bague déviatrice et visser jusqu'à ce que les vis s'appuient sur la cartouche.
 While pressing firmly on the diverter sleeve, tighten until the screws rests on the cartridge.

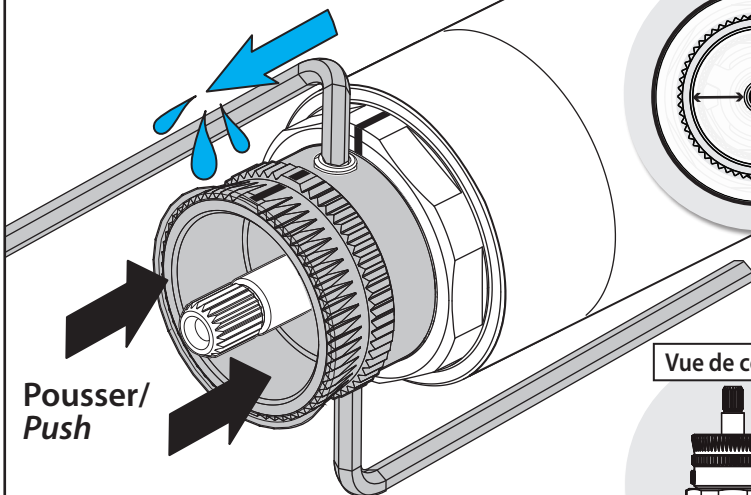
Vue de face/Front view



Vue de côté/Side view



Pousser/
Push

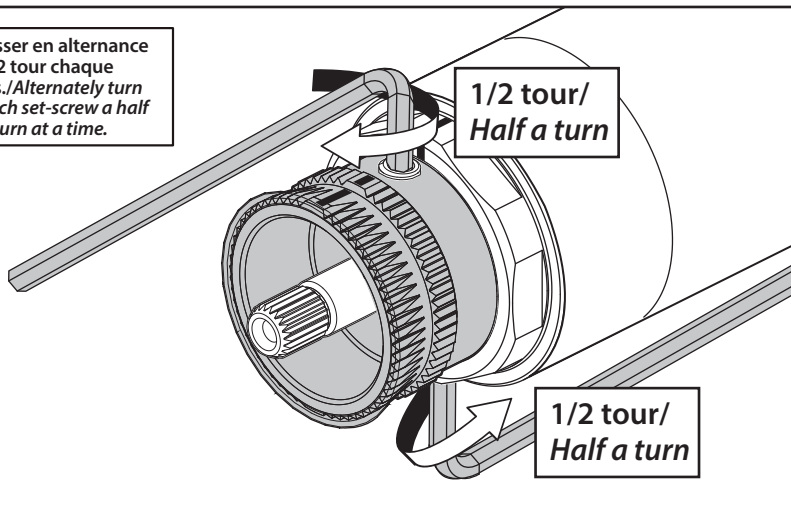


IMPORTANT: Bien centrer le pignon denté.
IMPORTANT: Center the stem adaptor.

G Visser en alternance 1/2 tour chaque vis./Alternately turn each set-screw a half a turn at a time.

1/2 tour/
Half a turn

1/2 tour/
Half a turn



REFAIRE LES ÉTAPES 5-6 / REPEAT STEPS 5-6 (PAGES 5 & 6)

Guide de dépannage

Troubleshooting Guide

La manette du sélecteur est difficile à tourner ?

Raison possible: l'écrou de la cartouche est trop serré.

Solution:

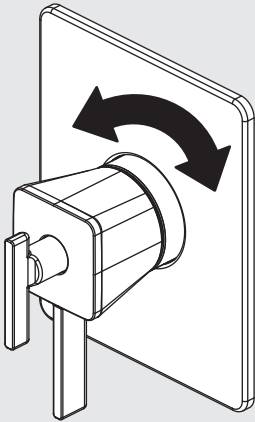
- Suivre les étapes ci-dessous.

The diverter handle is too stiff?

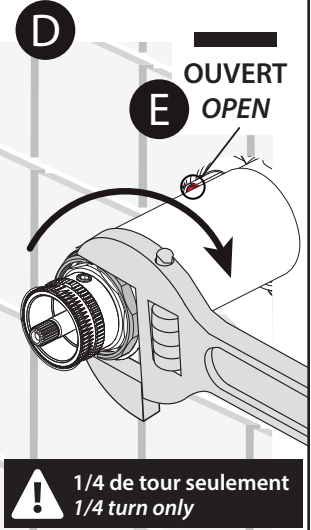
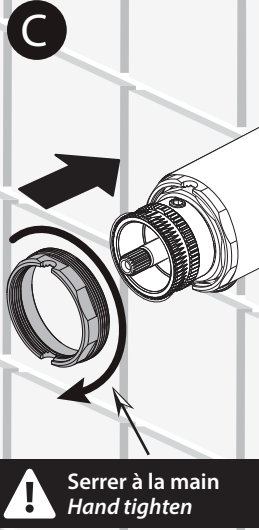
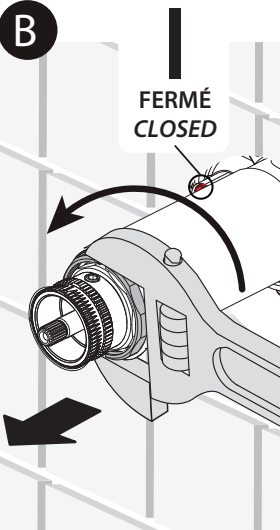
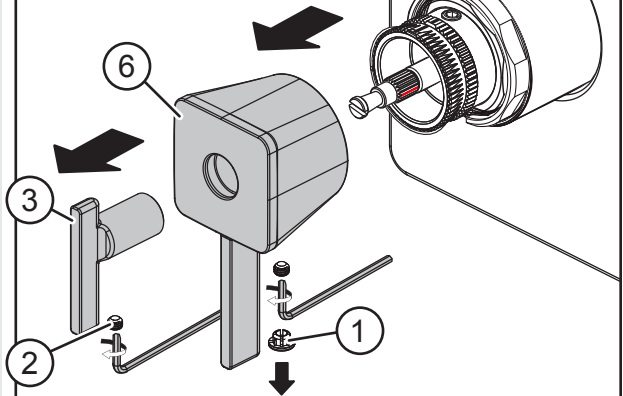
Possible reason: The cartridge nut is too tight.

Solution:

- Follow steps below.



A Dévisser et retirer./
Unscrew and remove.



REFAIRE LES ÉTAPES 5-6 / REPEAT STEPS 5-6 (PAGES 5 & 6)

Guide de dépannage

Troubleshooting Guide

La manette de température est difficile à tourner ?

Raisons possibles: le pignon central est décentré ou les vis de la bague déviateur sont trop serrées.

Solution :

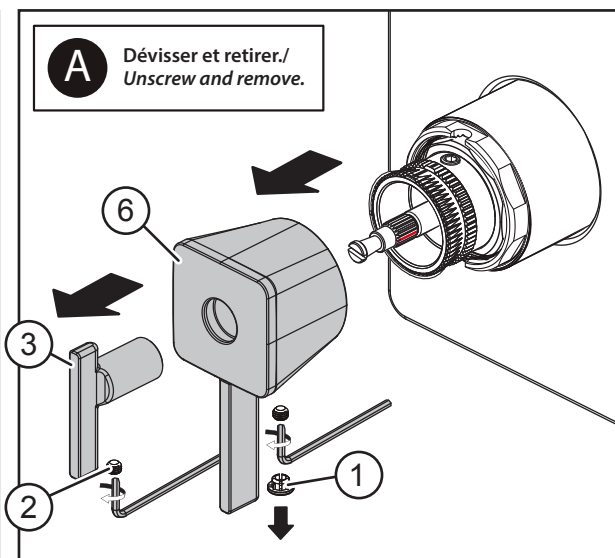
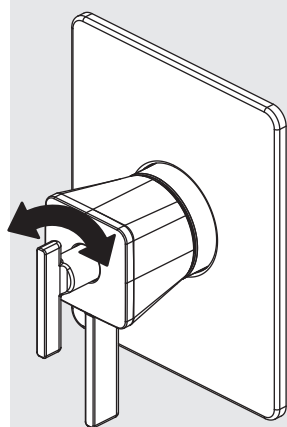
- Refaire l'étape 4 en portant une attention particulière à ces deux points illustrés plus bas (B et C).

The temperature handle is too stiff?

Possible reason: The central spline is offset or diverter sleeves screws are too tight.

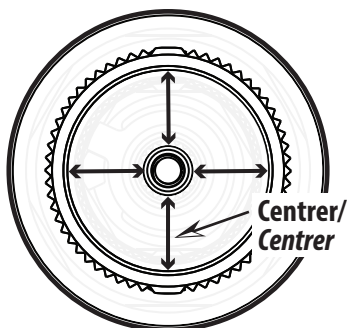
Solution :

- Repeat step 4 paying particular attention to the steps below (B and C).

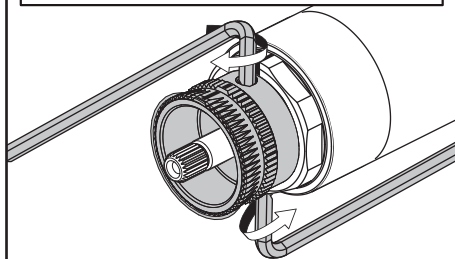


A Dévisser et retirer./
Unscrew and remove.

B Valider si le pignon central est bien centré./Be sure the central spline is centered.



C Visser en alternance 1/2 tour chaque vis./Alternately turn each set-screw a half a turn at a time.



! 1/2 de tour seulement
1/2 turn only

REFAIRE LES ÉTAPES 5-6 / REPEAT STEPS 5-6 (PAGES 5 & 6)

Guide de dépannage

Troubleshooting Guide

L'eau est
seulement
tempérée?

Raison possible: L'entrée d'eau
chaude et froide est inversée.

Solution:

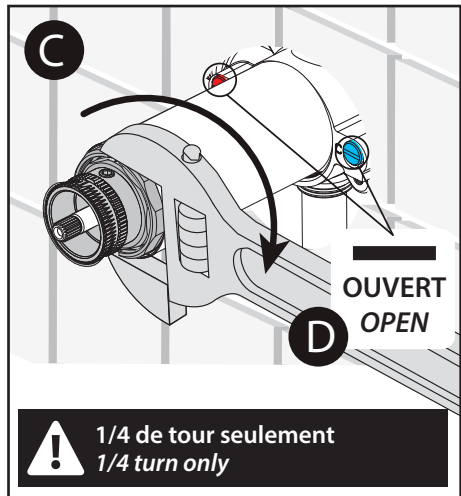
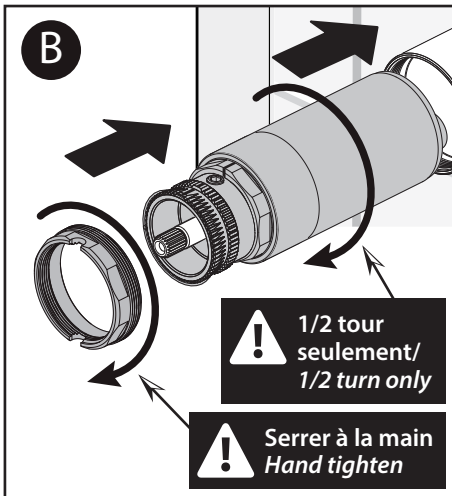
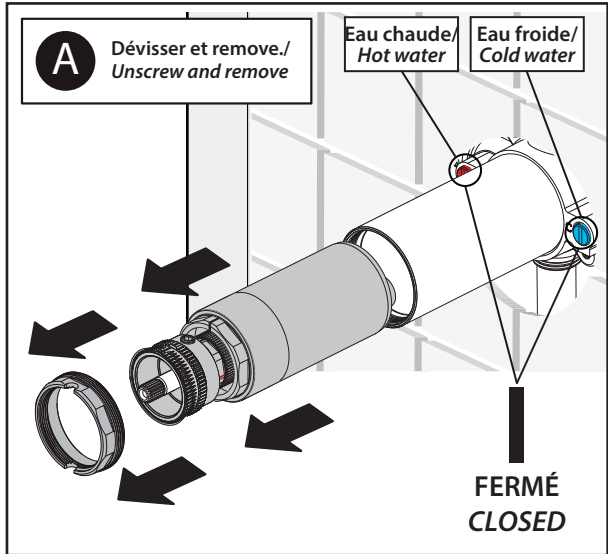
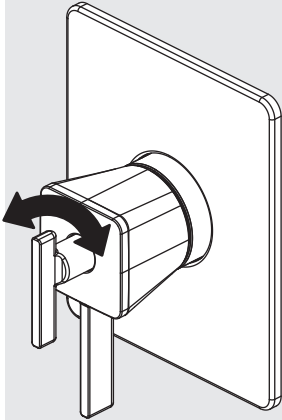
- Enlever la cartouche et la
faire pivoter de 1/2 tour afin
d'inverser les entrées d'eau.

Tepid water?

Possible reason: Hot and cold
water inlet is reversed.

Solution:

- Remove the cartridge and turn
it a 1/2 turn to reverse the water
inlets.



REFAIRE LES ÉTAPES 5-6 / REPEAT STEPS 5-6 (PAGES 5 & 6)

La température de l'eau n'est pas assez chaude?

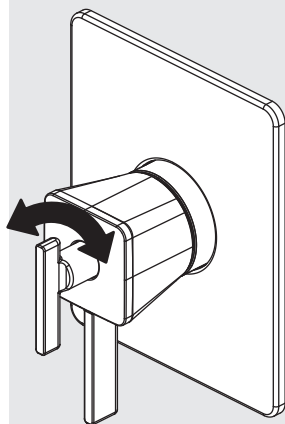
Solution:

- Vérifier l'alimentation et le chauffe-eau. Ajuster la butée de température et et continuer les étapes à la page 14.

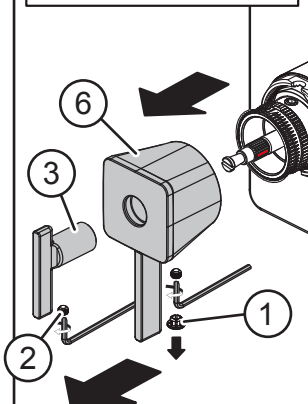
Water temperature is not hot enough?

Solution:

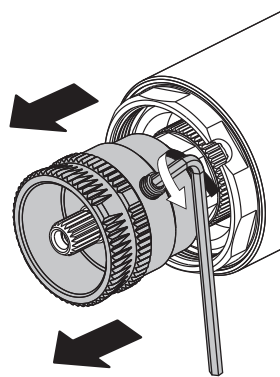
- Verify the source (check hot water tank). Adjust temperature limit-stop and and follow the steps on page 14.



A Dévisser et retirer./ Unscrew and remove.

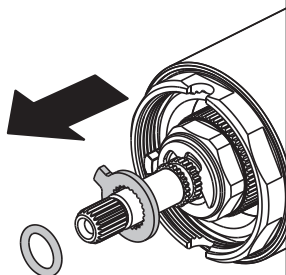


B



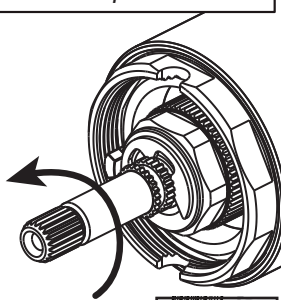
C

Retirer la butée mobile./Remove temperature limit-stop.



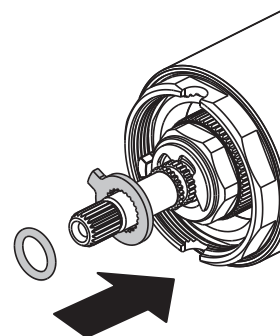
D

Tourner le pignon denté pour augmenter la température maximale de l'eau à 49 °C./Turn the gear to increase the maximum temperature to 49 °C.

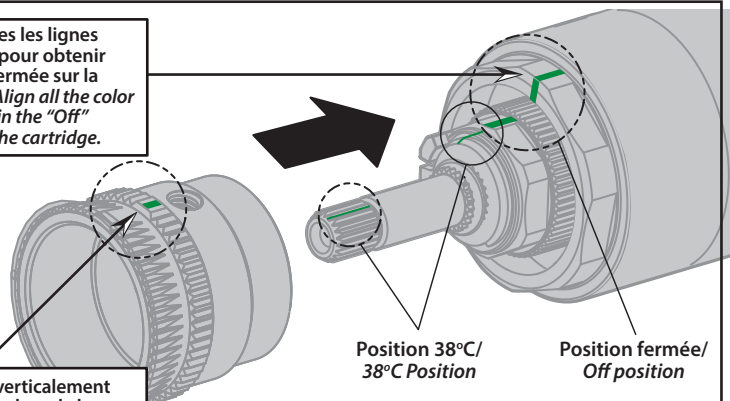


E

Replacer la butée mobile contre la butée fixe de la cartouche./Place the limit-stop against the cartridge-body limit-stop.

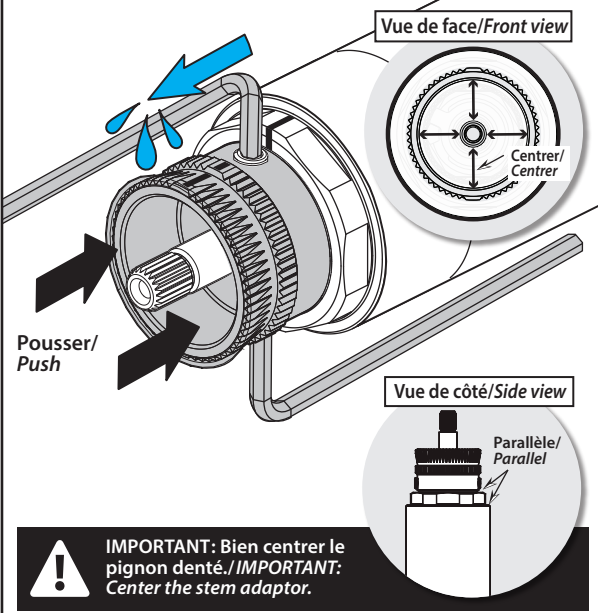


F Aligner toutes les lignes de couleurs pour obtenir la position fermée sur la cartouche./Align all the color lines to obtain the "Off" position on the cartridge.



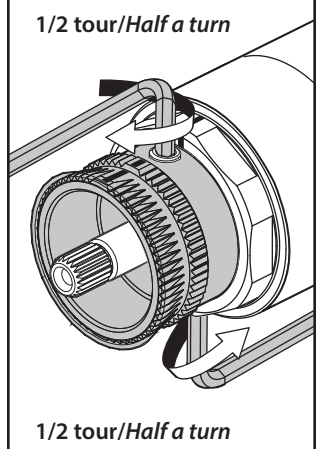
G Positionner verticalement la ligne de couleur de la bague déviateur et l'insérer./For the diverter sleeve, vertically position the colored marking and then insert.

H Appuyer fortement sur la bague déviateur et visser jusqu'à ce que les vis s'appuient sur la cartouche./While pressing firmly on the diverter sleeve, tighten until the screws rests on the cartridge.



! IMPORTANT: Bien centrer le pignon denté./IMPORTANT: Center the stem adaptor.

I Visser en alternance 1/2 tour chaque vis./Alternately turn each set-screw a half a turn at a time.



REFAIRE LES ÉTAPES 5-6 / REPEAT STEPS 5-6 (PAGES 5 & 6)

Guide de dépannage

Troubleshooting Guide

Il n'y a pas de débit ou/et pas d'eau ?

Raison possible : quelque chose obstrue l'écoulement de l'eau.

Solutions :

- 1- S'assurer que les valves d'arrêts sont complètement ouvertes.
- 2- Dévisser tous les accessoires (tête de pluie, boyau, etc.)
- 3- Tourner la poignée du déviateur :
 - ➔ **S'il y a un retour de débit ou d'eau :**
 - Nettoyer les accessoires et les réinstaller.
 - ➔ **Si le débit est réduit ou qu'il n'y a pas d'eau :**
 - Fermer les valves d'arrêts.

ATTENTION: Le bout du boyau avec la valve anti-retour doivent être raccordés au coude d'alimentation.

- Retirer la cartouche et y nettoyer les valves anti-retour.
- Ouvrir les valves d'arrêts de 15 à 20 secondes afin de nettoyer les lignes d'entrées d'eau.
- Refermer les valves d'arrêts.
- Réinstaller la cartouche en suivant les étapes du guide d'installation (étapes 5 à 6).

There is little or no water?

Possible reason: an obstruction.

Solutions:

- 1- *The hot and cold shut-off valves are in the open position.*
- 2- *Remove all accessories: rain-head, hose, etc.*
- 3- *Turn on the water to allow it to flow directly from the wall arm and the wall-elbow:*
 - ➔ ***If the water comes out of these:***
 - *Clean out the accessories as there may be debris.*
 - ➔ ***If there is no water or reduced water pressure after all of the above is completed:***
 - *Close the shut-off valves.*

ATTENTION: Make sure to reattach the hose so the end with the check-valve is at the wall-elbow.

- *Remove the cartridge and clean the check-valves.*
- *Open the shut-off valves to let water flow for about 15-20 seconds to clean the water lines.*
- *Close the shut-off valves.*
- *Reinstall the cartridge following the instructions in Step 5-6.*

Entretien et nettoyage

Pour éviter les bris et vous assurer d'un fonctionnement optimal, il est nécessaire de suivre ces recommandations lors de l'entretien de votre produit Kalia. Les dommages par un traitement inapproprié ne sont pas couverts par la garantie Kalia.

- Rincer à l'eau propre et essuyer avec un chiffon de coton doux ou une éponge. Ne jamais utiliser de matériel abrasif tel que brosse ou éponge à récurer pour nettoyer les surfaces.
- Pour les souillures tenaces, utiliser un détergent liquide doux tel que le liquide à vaisselle et de l'eau chaude. Ne pas utiliser de nettoyant abrasif et acide.
- Lire attentivement l'étiquette du produit de nettoyage afin de vérifier qu'il soit adéquat. Toujours essayer la solution de nettoyage sur une surface moins apparente avant de l'appliquer sur la totalité de la surface.
- Rincer complètement avec de l'eau immédiatement après l'application du nettoyant.
- Un nettoyage régulier prévient l'accumulation de saleté et souillures tenaces.

Maintenance and Cleaning

To avoid damage and optimize your product, you must follow the recommendations below when maintaining your Kalia product. Damages resulting from inappropriate handling are not covered by the Kalia warranty.

- *Rinse with clean water and dry with a soft cotton cloth or sponge. Do not use anything abrasive such as a scouring brush sponge or cleaning products with abrasives.*
- *For tough stains, use a gentle liquid detergent such as dish soap and hot water. Do not use an abrasive and acidic cleaner.*
- *Carefully read the label on the cleaning product to make sure it is safe and appropriate. Always try the cleaning solution on a less visible surface before applying it to the rest.*
- *Completely rinse with water immediately after applying the cleaner.*
- *Regular cleaning prevents the accumulation of dirt and tough stains.*

Garantie

Warranty

GARANTIE LIMITÉE

Kalia inc. offre la garantie limitée expresse suivante sur ses produits. Cette garantie s'adresse uniquement au propriétaire/utilisateur original pour un usage personnel domestique et elle débute à la date d'achat du produit. La garantie n'est pas transférable au propriétaire subséquent. Des restrictions additionnelles s'appliquent aux utilisations commerciales.

GARANTIE À VIE LIMITÉE POUR LES SYSTÈMES DE DOUCHE KALIA À L'EXCEPTION DES COMPOSANTES SUIVANTES DONT LA GARANTIE EST POUR 1 AN :

- **JETS DE CORPS**
- **TÊTE DE PLUIE**
- **POMME DE DOUCHE**
- **DOUCHETTE**
- **BOYAU FLEXIBLE**
- **RAIL POUR DOUCHETTE**
- **BEC DE BAIN MURAL AVEC DÉVIATEUR**

Kalia inc. garantit à vie sa robinetterie de salle de bain contre tout défaut de matériel ou de fabrication dans des conditions normales d'utilisation et d'entretien tant et aussi longtemps que l'acheteur/propriétaire possède sa résidence.

Kalia inc. procédera, à sa discrétion, à la réparation ou au remplacement de pièces, ou de produits trouvés défectueux pour un usage domestique normal pour lequel il a été conçu.

La présente garantie exclut tout dommage causé en tout ou en partie par des erreurs d'installation, abus d'usage, utilisation non-conforme, négligence, accident, entretien non-conforme, produits abrasifs.

Kalia inc. n'est aucunement responsable pour tous frais de main-d'œuvre ou tous autres frais reliés à l'installation d'un produit, sa réparation ou son remplacement ainsi que pour tout dommage ou incident, dépense, perte directe ou indirecte. Dans tous les cas, Kalia inc., ne peut être tenue responsable de tout montant excédant le prix d'achat du produit qui a été déboursé par le propriétaire/utilisateur, l'entrepreneur ou le constructeur.

RESTRICTIONS COMMERCIALES

En plus des conditions et restrictions mentionnées ci-dessus, la période de garantie relative à tout produit installé dans le cadre d'une application commerciale est de un (1) an à compter de la date d'achat originale par le propriétaire/utilisateur, l'entrepreneur ou le constructeur auprès d'un détaillant autorisé. Si le produit est utilisé en étalage, la période de garantie est d'un (1) an.

SERVICE

Pour se prévaloir du service en vertu de la présente garantie, veuillez communiquer avec Kalia inc., soit par l'entremise de votre détaillant ou encore directement à nos bureaux à 1-877-GO-KALIA (1-877-465-2542) ou en écrivant à : service@KaliaStyle.com ou à : Kalia inc., Service à la clientèle, 1355, 2^e Rue, Sainte-Marie (Qc) Canada G6E 1G9. Assurez-vous de pouvoir fournir toute l'information nécessaire concernant votre demande soit : description du problème et du produit, numéro de modèle, la couleur, le numéro de série, le fini, la date de l'achat, le nom du détaillant en plus de votre facture originale. Pour toute autre information ou pour connaître un réparateur près de chez vous, n'hésitez pas à nous contacter.

Cette garantie est offerte exclusivement en lieu et place de toute autre garantie, y compris les garanties de qualité marchande ou d'aptitude de produit pour une application particulière.

Ceci est la garantie originale écrite de Kalia inc.

LIMITED WARRANTY

Kalia Inc. offers the following express limited warranty on its products. This warranty extend only to the original owner/end-user for personal household use and are effective as of the date of purchase. The warranty is not transferable to subsequent owners. Additional limitations may apply for commercial use.

LIFETIME LIMITED WARRANTY ON KALIA SHOWER SYSTEMS EXCEPT 1 YEAR LIMITED WARRANTY FOR THE FOLLOWING COMPONENTS :

- **BODY JETS**
- **RAINHEAD**
- **SHOWERHEAD**
- **HANDSHOWER**
- **FLEXIBLE HOSE**
- **WALLBAR**
- **TUB SPOUT WITH DIVERTER**

Kalia Inc. guarantees all aspects of its bathroom faucets to be free of defects in material and workmanship for normal residential use for as long as the original consumer/purchaser owns his or her home. If a defect is found during normal residential use, Kalia Inc. may, at its sole discretion, elect to repair or provide a replacement part or product.

Damage to a product caused by accident, misuse, or abuse is not covered under this warranty. Improper care and cleaning shall have the effect of rendering this warranty void. Kalia Inc. is not responsible for labor, installation or other incidental or consequential expenses. Under no circumstances shall the liability of Kalia Inc. exceed the purchase price paid for a faucet by the owner/end-user, contractor or builder.

COMMERCIAL LIMITATIONS

In addition to the previously mentioned conditions and limitations, the warranty period for products installed for commercial applications, or used in commercial ventures, shall cover a period of one (1) year from the initial date of purchase by the owner/end-user, contractor or builder from an authorized dealer. If the product is sold by Kalia Inc. as a display item, a one (1) year warranty applies.

WARRANTY SERVICE

If you wish to make a claim under this warranty, you may contact Kalia through your Dealer or directly at 1-877-GO-KALIA (1-877-465-2542) or again by writing to: service@KaliaStyle.com or to: Kalia Inc., Attn: Customer Service Dept., 1355 2nd Street, Sainte-Marie QC G6E 1G9 Canada. Be sure to provide all pertinent information related to your claim, including a complete description of the problem you are experiencing, the product name, product model number, color, finish, and finally the date and the location where the product was purchased. Also include the product's serial number or original receipt. For more information or to obtain the name and address of the service and repair centre nearest you, call 1-877-GO-KALIA.

EXCEPT AS SET FORTH HEREIN, KALIA INC. PROVIDES NO OTHER WARRANTIES, EITHER EXPRESS OR IMPLIED, INCLUDING IMPLIED WARRANTIES OF FITNESS AND MERCHANTABILITY FOR A PARTICULAR PURPOSE OR COMPLIANCE WITH ANY CODE.

This is the exclusive written warranty of Kalia Inc.

Notes



Kalia

HISTOIRES D'EAU^{MD}
ONCE UPON A TIME...WATER[®]

1355, 2^e Rue, Parc industriel
Sainte-Marie (Québec)
Canada G6E 1G9

T 418 387-9090

1 877 GO KALIA (1 877 465-2542)

F 418 387-9089

KaliaStyle.com     