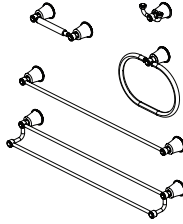




Kalia

HISTOIRES D'EAU[®]
ONCE UPON A TIME...WATER[®]



**AC1501 - AC1502 - AC1503 -
AC1504 - AC1505**

RUSTIK^{MC/™}

Accessoires de salle de bains
Bathroom Accessories

www.KaliaStyle.com

Instructions d'installation - Garantie ***Installation Instructions - Warranty***

Numéro de série/Serial number



**Conserver ce guide après l'installation car il contient des informations utiles
pour le service et la garantie.**

***Keep these instructions after you have finished the installation, it contains useful
information regarding service and warranty.***

Merci d'avoir choisi Kalia!

Merci d'avoir choisi un produit Kalia et de faire confiance à notre entreprise.

Kalia a une philosophie d'affaires basée sur des valeurs fondamentales dont l'innovation et l'excellence ainsi qu'un service personnalisé adapté aux exigences d'aujourd'hui et de demain. Nous sommes convaincus que ce produit saura vous plaire et surpassera vos exigences en termes de fiabilité et durabilité. Nous sommes là pour vous!

Dans ce guide vous trouverez toute l'information nécessaire à l'installation et au bon fonctionnement de votre produit Kalia.

Dans le but d'assurer une installation et une utilisation optimales veuillez prendre quelques minutes pour étudier ce guide.

En cas de problème d'installation ou de performance, veuillez communiquer avec nous au numéro sans frais **1 877 GO KALIA (1-877-465-2542)** ou par courriel au **service@KaliaStyle.com**.

Nous vous remercions encore une fois d'avoir choisi un produit Kalia.

Thank you for choosing Kalia!

Thank you for choosing a Kalia product and for placing your trust in our company.

Kalia has a business philosophy based on solid core values that are focused on providing innovation and excellence as well as a personalized service designed to meet the changing needs of today and tomorrow.

We are convinced that you will be fully satisfied with your new Kalia product and that it will exceed your expectations in terms of reliability and durability. At Kalia, we put our expertise to work for you!

This guide contains all the information necessary for the installation and proper use of your Kalia product. To ensure the smooth installation and optimal use of your product, we recommend to take a few moments to study the information provided in this guide.

*In the event that you should encounter a problem related to the installation or the performance of this product, please contact us at our toll-free line **1 877 GO KALIA (1-877-465-2542)** or by email at: **service@KaliaStyle.com**.*

Thank you once again for choosing Kalia.

IMPORTANT

- Lire attentivement le présent guide avant l'installation.
- Assurez-vous d'avoir tous les outils et matériaux nécessaires à l'installation.
- Vérifier que toutes les pièces illustrées à la section **Schéma des pièces** sont incluses et qu'aucune pièce n'est endommagée. Si un problème survient, le signaler immédiatement au vendeur.
- Respecter tous les codes de plomberie et de bâtiment locaux.

REMARQUE:

- Ces produits seront plus solides s'ils sont fixés sur un montant du mur, mais ils peuvent être installés sur une surface quelconque.
- Sélectionner une mèche selon le type de matériau du mur fini.

* Cloison sèche sur montant : mèche de 1/8"

* Cloison sèche entre montants : mèche de 5/16"

Kalia se réserve le droit d'apporter toute modification au design du produit et ceci sans préavis. Utiliser le manuel d'installation fourni dans l'emballage.

Kalia n'est pas responsable des problèmes causés par une installation non conforme aux directives énoncées dans le présent guide.

Bonne installation !

IMPORTANT

- *Read this guide before proceeding with the installation.*
- *Make sure you have all the tools and materials needed for installation.*
- *Make sure all the parts shown in the **Parts Diagram** section are included and in good condition. If there is a problem, report it immediately to the seller.*
- *Respect all local plumbing and building codes.*

COMMENT:

- *These products will be much stronger if they are mounted to a wall stud but they can be mounted to any surface.*
- *Select a drill bit based on the type of finished wall material.*

* *Drywall into a stud : 1/8" drill bit*

* *Drywall between studs : 5/16" drill bit*

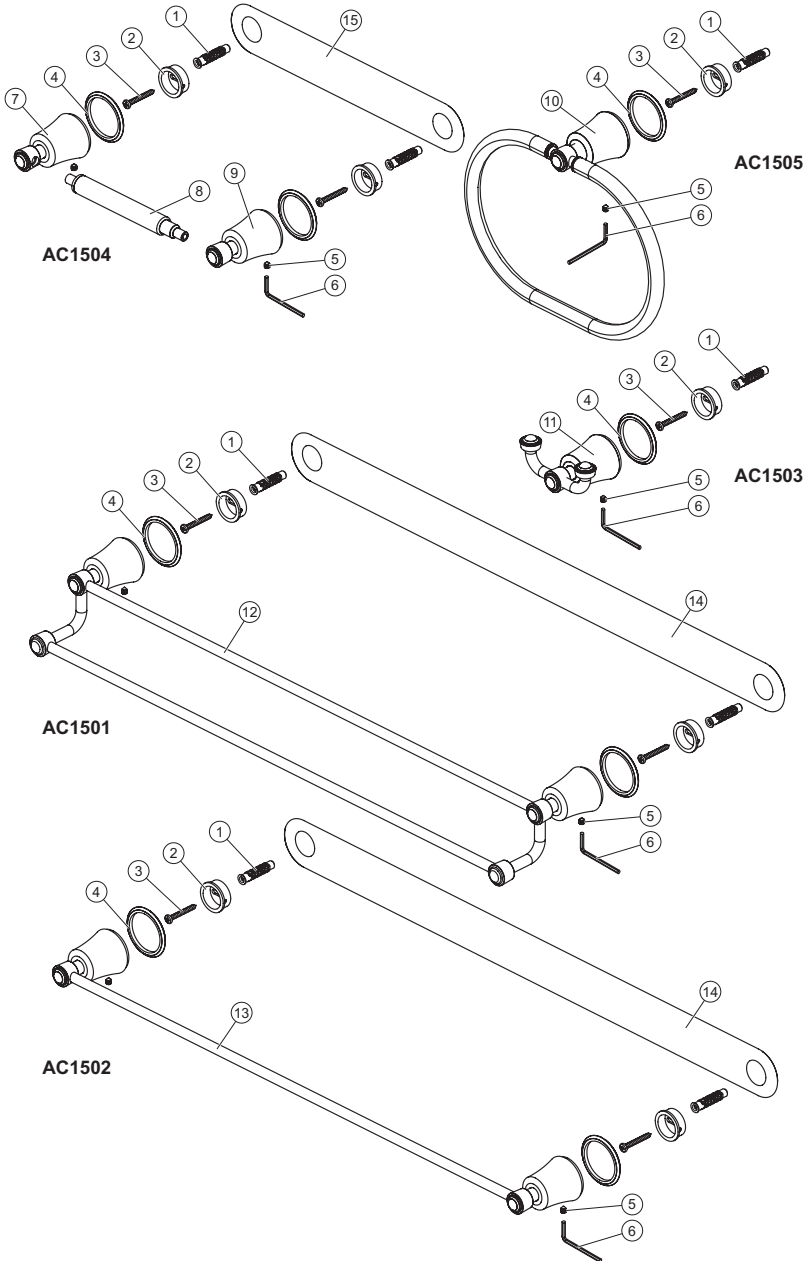
Kalia reserves the right to make any changes to the design of the product, without notice. Use the installation instruction supplied with the product.

Kalia is not responsible for problems caused by an installation not executed in accordance with the directions given in this guide.

Good installation!

Schéma des pièces

Parts Diagram



**TÊTE DE PLUIE AVEC BRAS MURAL OU VERTICAL AU PLAFOND /
RAINHEAD AND WALLARM OR VERTICAL CEILING ARM**

Liste des pièces

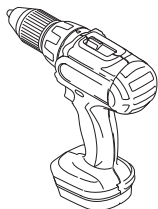
Parts List

#	Numéro de pièce / Part Number	Description	Qté / Qty				
			ACI501	ACI502	ACI503	ACI504	ACI505
1	103897	Ancrage à béton/Concrete anchor	2	2	1	2	1
2	103821	Support mural/Wall bracket	2	2	1	2	1
3	100842	Vis à béton/Concrete screw	2	2	1	2	1
4	103810-XXX *	Anneau de finition/Finishing ring	2	2	1	2	1
5	100844	Vis hex de serrage/Hex set screw	2	2	1	2	1
6	100305	Clé hexagonale/Allen key	1	1	1	1	1
7	103843-XXX *	Base droite pour support à papier hygiénique/ Right post for paper holder				1	
8	103844-XXX *	Support à papier hygiénique/Paper holder				1	
9	103845-XXX *	Base gauche pour support à papier hygiénique/ Left post for paper holder				1	
10	103846-XXX *	Anneau à serviette/Towel holder					1
11	103847-XXX *	Crochet double/Double hook			1		
12	103848-XXX *	Porte-serviettes double/Double towel bar	1				
13	103849-XXX *	Porte-serviettes simple/Single towel bar		1			
14	103850	Gabarit de positionnement pour porte-serviettes/ Positioning template for towel bar	1	1			
15	103851	Gabarit de positionnement pour support à papier hygiénique/ Positioning template for paper holder				1	

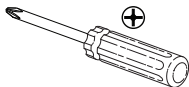
* XXX signifie que la couleur du fini doit être spécifiée. / XXX means that the finish color must be specified.

Outils et matériaux nécessaires

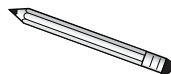
Necessary Tools and Materials



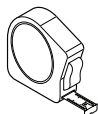
Perceuse électrique/
Electric drill



Tournevis Phillips/
Phillips screwdriver



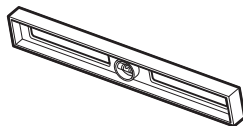
Crayon/
Pencil



Ruban à mesurer/
Measuring tap



Mèche 5/16" ou 1/8" /
5/16" or 1/8" drill bit



Niveau/
Level

Etape 1 - Déterminer l'emplacement

Installation avec **support mural** unique (AC1503, AC1505) :

Orienter le **support mural** à l'endroit désiré puis marquer les orifices à l'aide du crayon (fig. 1.1).

Installation avec **supports muraux** multiples (AC1501, AC1502, AC1504) :

Positionner le *gabarit de positionnement* à l'endroit désiré puis marquer les orifices à l'aide du crayon.

S'assurer que les **supports muraux** sont de niveau (fig. 1).

Step 1 - Determine Location

Single **Wall Bracket** Installation (AC1503, AC1505) :

*Orient the **wall bracket** where you want to install it and mark mounting holes with the pencil (fig. 1.1).*

Double **Wall Brackets** Installation (AC1501, AC1502, AC1504) :

*Use the *positioning template* to mark mounting holes with your pencil.*

*Be sure that **wall brackets** are leveled (fig. 1).*

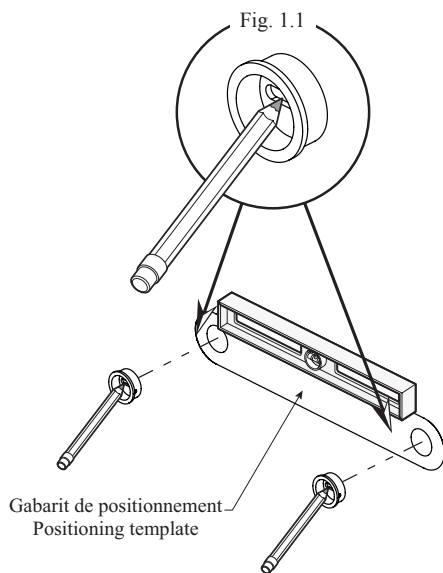


Fig. 1

Etape 2 - Fixer le support mural

A) Carrelage en céramique :

Percer les trous marqués à l'étape précédente à l'aide d'une **mèche 5/16"** (fig. 2.1).

Glisser l'**ancrage** dans le trou préalablement percé (fig. 2.2).

B) Cloison sèche dans les montants :

Percer les trous marqués à l'étape précédente à l'aide d'une **mèche 1/8"** (fig. 2.1).

C) Cloison sèche entre les montants :

Utiliser un ancrage approprié (**non inclus**).

Fixer le **support mural** à l'aide des vis à béton fournis. Ce dernier peut être ajuster de haut en bas ou de gauche à droite si les trous ne sont pas exactement au bon endroit (fig.2.3).



Fig. 2.1

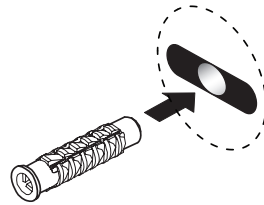


Fig. 2.2

Step 2 - Fix the Wall Bracket

A) Ceramic tile :

Drill holes marked at the previous step with **5/16"** bit (fig. 2.1).

Slide the **anchor** in the hole (fig. 2.2).

B) Drywall into studs :

Drill holes marked at the previous step with **1/8"** bit (fig. 2.1).

C) Drywall between studs :

Use appropriate anchor (**not included**).

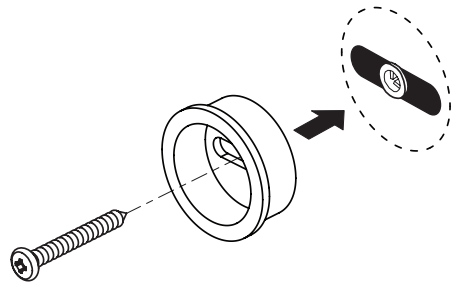


Fig. 2.3

Fix the **wall bracket** with **concrete screws**. **Wall Bracket** can be adjust up and down or left and right if the holes are not exactly at the right place (fig.2.3).

Etape 3 - Installation de l'accessoire

Glisser la **base** sur le **support mural**.
Sécuriser avec la **vis hex de serrage** en utilisant la **clé hexagonale** (fig. 3).

Votre installation est maintenant complétée !

Step 3 - Accessorie Installation

*Slide the **Post-Base** on the **wall bracket**.
Secure it with **hex set screw** using the **Allen Key** (fig.3).*

Your installation is now completed !

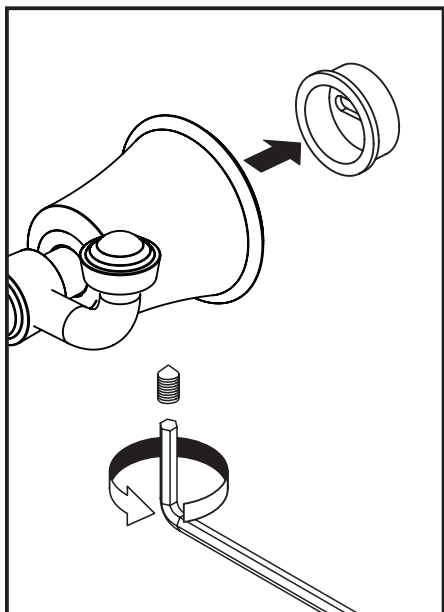


Fig. 3

Entretien et nettoyage

Pour éviter les bris et vous assurer d'un fonctionnement optimal, il est nécessaire de suivre ces recommandations lors de l'entretien de votre produit Kalia. Les dommages par un traitement inapproprié ne sont pas couverts par la garantie Kalia.

- Rincer à l'eau propre et essuyer avec un chiffon de coton doux ou une éponge. Ne jamais utiliser de matériel abrasif tel que brosse ou éponge à récurer pour nettoyer les surfaces.
- Pour les souillures tenaces, utiliser un détergent liquide doux tel que le liquide à vaisselle et de l'eau chaude. Ne pas utiliser de nettoyant abrasif et acide.
- Lire attentivement l'étiquette du produit de nettoyage afin de vérifier qu'il soit adéquat. Toujours essayer la solution de nettoyage sur une surface moins apparente avant de l'appliquer sur la totalité de la surface.
- Rincer complètement avec de l'eau immédiatement après l'application du nettoyant.
- Un nettoyage régulier prévient l'accumulation de saleté et souillures tenaces.

Maintenance and Cleaning

To avoid damage and optimize your product, you must follow the below recommendations when maintaining your Kalia product. Damages resulting from inappropriate handling are not covered by the Kalia warranty.

- *Rinse with clean water and dry with a soft cotton cloth or sponge. Do not use anything abrasive such as a scouring brush or sponge to clean the surfaces.*
- *For tough stains, use a gentle liquid detergent such as dish soap and hot water. Do not use an abrasive and acidic cleaner.*
- *Carefully read the label on the cleaning product to make sure it is safe and appropriate. Always try the cleaning solution on a less visible surface before applying it to the rest.*
- *Completely rinse with water immediately after applying the cleaner.*
- *Regular cleaning prevents the accumulation of dirt and tough stains.*

Garantie

GARANTIE LIMITÉE

Kalia inc. offre la garantie limitée expresse suivante sur ses produits. Cette garantie s'adresse uniquement au propriétaire/utilisateur original pour un usage personnel domestique et elle débute à la date d'achat du produit. La garantie n'est pas transférable au propriétaire subséquent. Des restrictions additionnelles s'appliquent aux utilisations commerciales.

GARANTIE 1 AN LIMITÉE POUR LES ACCESSOIRES KALIA

Kalia inc. garantit pour 1 an suivant la date d'achat ses accessoires contre tout défaut de matériel ou de fabrication dans des conditions normales d'utilisation et d'entretien, cette garantie n'est pas transférable. Kalia inc. procédera, à sa discrétion, à la réparation ou au remplacement de pièces, ou de produits trouvés défectueux pour un usage domestique normal pour lequel il a été conçu.

La présente garantie exclut tout dommage causé en tout ou en partie par des erreurs d'installation, abus d'usage, utilisation non-conforme, négligence, accident, entretien non-conforme, produits abrasifs.

Kalia inc. n'est aucunement responsable pour tous frais de main-d'œuvre ou tous autres frais reliés à l'installation d'un produit, sa réparation ou son remplacement ainsi que pour tout dommage ou incident, dépense, perte directe ou indirecte.

Dans tous les cas, Kalia inc., ne peut être tenue responsable de tout montant excédant le prix d'achat du produit qui a été déboursé par le propriétaire/utilisateur, l'entrepreneur ou le constructeur.

RESTRICTIONS COMMERCIALES

En plus des conditions et restrictions mentionnées ci-dessus, la période de garantie relative à tout produit installé dans le cadre d'une application commerciale est de un (1) an à compter de la date d'achat originale par le propriétaire/utilisateur, l'entrepreneur ou le constructeur auprès d'un détaillant autorisé. Si le produit est utilisé en étalage, la période de garantie est d'un (1) an.

SERVICE

Pour se prévaloir du service en vertu de la présente garantie, veuillez communiquer avec Kalia inc., soit par l'entremise de votre détaillant ou encore directement à nos bureaux à 1-877-GO-KALIA (1-877-465-2542) ou en écrivant à : service@KaliaStyle.com ou à : Kalia inc., Service à la clientèle, 1355, 2ième Rue, Sainte-Marie (Qc) Canada G6E 1G9. Assurez-vous de pouvoir fournir toute l'information nécessaire concernant votre demande soit : description du problème et du produit, numéro de modèle, la couleur, le numéro de série, le fini, la date de l'achat, le nom du détaillant en plus de votre facture originale. Pour toute autre information ou pour connaître un réparateur près de chez vous, n'hésitez pas à nous contacter.

Cette garantie est offerte exclusivement en lieu et place de toute autre garantie, y compris les garanties de qualité marchande ou d'aptitude de produit pour une application particulière.

Ceci est la garantie originale écrite de Kalia inc.

Warranty

LIMITED WARRANTY

Kalia Inc. offers the following express limited warranty on its products. This warranty extend only to the original owner/end-user for personal household use and are effective as of the date of purchase. The warranty is not transferable to subsequent owners. Additional limitations may apply for commercial use.

1 YEAR LIMITED WARRANTY ON KALIA ACCESSORIES

Kalia Inc. guarantees all aspects of its accessories to be free of defects in material and workmanship for normal residential use for one year from the time of purchase, non-transferable. If a defect is found during normal residential use, Kalia Inc. may, at its sole discretion, elect to repair or provide a replacement part or product.

Damage to a product caused by accident, misuse, or abuse is not covered under this warranty. Improper care and cleaning shall have the effect of rendering this warranty void.

Kalia Inc. is not responsible for labor, installation or other incidental or consequential expenses.

Under no circumstances shall the liability of Kalia Inc. exceed the purchase price paid for a faucet by the owner/end-user, contractor or builder.

COMMERCIAL LIMITATIONS

In addition to the previously mentioned conditions and limitations, the warranty period for products installed for commercial applications, or used in commercial ventures, shall cover a period of one (1) year from the initial date of purchase by the owner/end-user, contractor or builder from an authorized dealer. If the product is sold by Kalia Inc. as a display item, a one (1) year warranty applies.

WARRANTY SERVICE

If you wish to make a claim under this warranty, you may contact Kalia through your Dealer or directly at 1-877-GO-KALIA (1-877-465-2542) or again by writing to: service@KaliaStyle.com or to : Kalia Inc., Attn: Customer Service Dept., 1355 2nd Street, Sainte-Marie QC G6E 1G9 Canada. Be sure to provide all pertinent information related to your claim, including a complete description of the problem you are experiencing, the product name, product model number, color, finish, and finally the date and the location where the product was purchased. Also include the product's serial number or original receipt. For more information or to obtain the name and address of the service and repair centre nearest you, call 1-877-GO-KALIA.

EXCEPT AS SET FORTH HEREIN, KALIA INC. PROVIDES NO OTHER WARRANTIES, EITHER EXPRESS OR IMPLIED, INCLUDING IMPLIED WARRANTIES OF FITNESS AND MERCHANTABILITY FOR A PARTICULAR PURPOSE OR COMPLIANCE WITH ANY CODE.

This is the exclusive written warranty of Kalia Inc.



Kalia

HISTOIRES D'EAU^{MD}
ONCE UPON A TIME...WATER[®]

1355, 2^e Rue, Parc industriel
Sainte-Marie (Québec)
Canada G6E 1G9

T 418 387-9090
1 877 GO KALIA (1 877 465-2542)

F 418 387-9089

KaliaStyle.com    