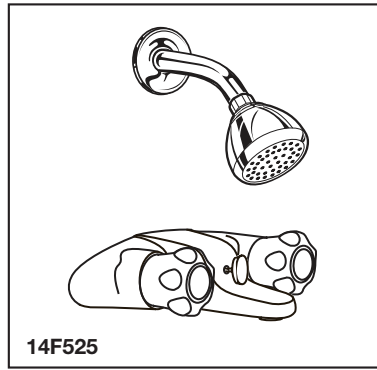


14F501



14F525

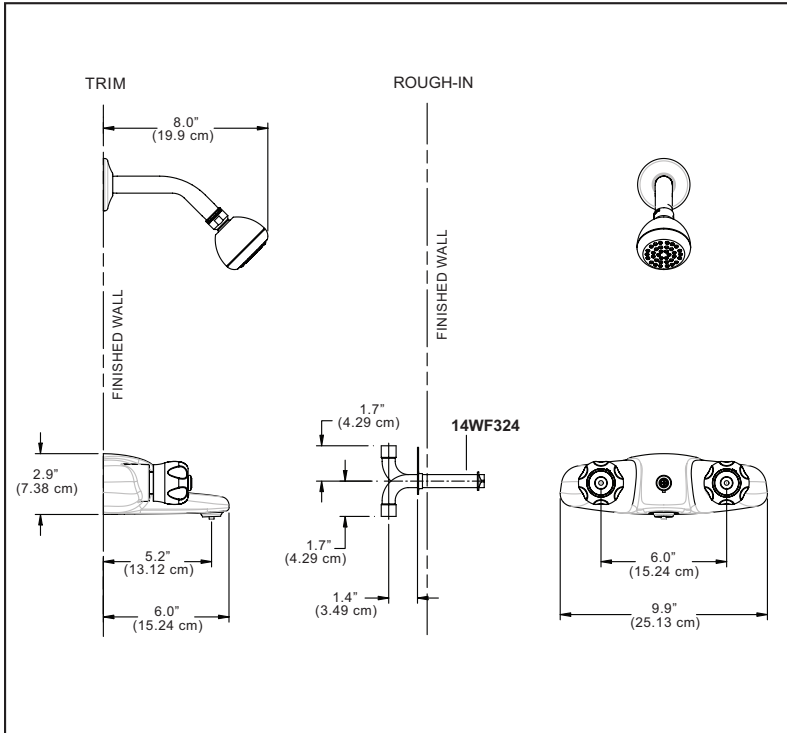
FACEMOUNT TUB & SHOWER

Submitted Model No.: _____

Specific Features: _____

SUGGESTED SPECIFICATIONS:

- One-piece valve body mechanism attached to a wall mount template.
- Hot and cold stem units are rotating compression type equipped with replaceable chrome-plated seats.
- All operating parts are replaceable from the front.
- Valve body assembly is replaceable from the front.
- Touch Clean® Showerhead.
- 14F525 may require a 14WF324 rough-in assembly (a new installation will require both).
- 14F501 TRIM ONLY (includes the showerhead, cover and handles).



Showerhead

- 2.0 gpm @ 80 psi (7.6 L/min @ 552 Kpa) and 1.8 gpm @ 45 psi (6.8 L/min @ 310 Kpa).

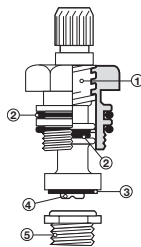


COMPLIES WITH:

- ASME A112.18.1/CSA B125.1

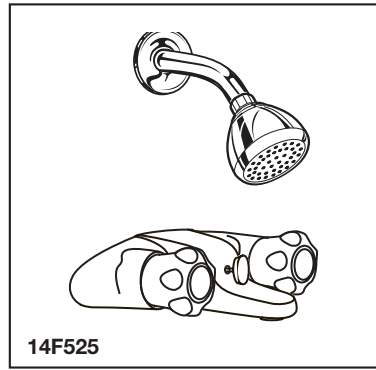
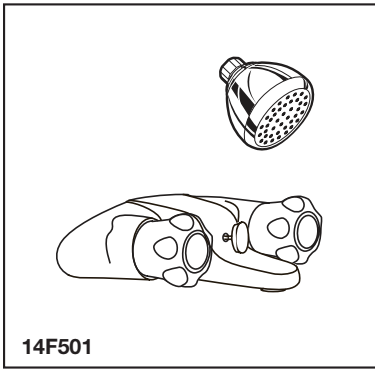
BRASS STEM – COMPRESSION

1	Acme threads engaged at all times for long life. Lubrication lasts and water is sealed out
2	Replaceable radial seal "O" ring
3	Replaceable seat washer
4	Stainless steel screw
5	Nickel chrome-plated renewable brass seats

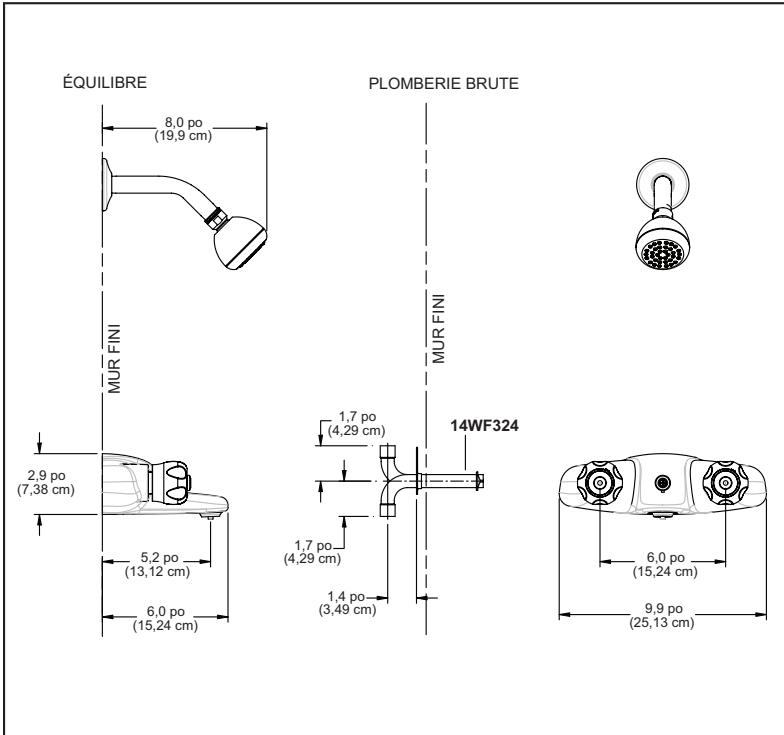




ENSEMBLES POUR BAIGNOIRE ET DOUCHE, À MONTAGE EN SURFACE



Numéro du modèle soumis : _____
Caractéristiques spécifiques : _____



SPÉCIFICATIONS SUGGÉRÉES :

- Mécanisme à corps de soupape monopièce qui est attaché à une plaque de montage murale.
- Les tiges des côtés eau chaude et eau froide doivent être du type tournant à compression et munies de sièges chromés remplaçables.
- Toutes les pièces sujettes à usure doivent pouvoir être remplacées par l'avant.
- Pomme de douche Touch Clean^{MD}
- 14F525 peut exiger un brute 14WF324 (nouvelle installation nécessite les deux 14F525 et 14WF324).
- 14F501 GARNITURE SEULEMENT (inclus pomme de douche, plaque de finition et manettes).

Pomme de douche

- 7,6 L/min à 552 Kpa (2,0 gal./min à 80 psi) et 6,8 L/min à 310 Kpa (1,8 gal./min à 45 psi).

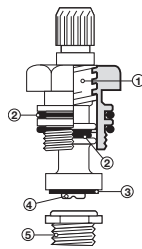


CONFORMES AUX NORMES SUIVANTES :

- ASME A112.18.1/CSA B125.1

TIGE DE LAITON – COMPRESSION

1	Filetages Acme engagés en tout temps pour une longue durée de vie. La lubrification perdue et l'étanchéité demeure
2	Joint torique d'étanchéité radiale remplaçable
3	Rondelle de siège remplaçable
4	Vis d'acier inoxydable
5	Sièges de laiton et nickel plaqué chrome renouvelables



Waltec Industries se réserve le droit (1) d'apporter des modifications aux spécifications et aux matériaux; (2) de modifier ou de discontinuer certains modèles, sans avis ni obligation. Les dimensions ne sont fournies qu'à titre de référence seulement. Consultez le catalogue de prix de la gamme complète actuelle ou visitez le www.specselect.com pour les options de finitions et la disponibilité des produits.