

**Caractéristiques**

- Construction en laiton massif
- Jet aéré, caché et ajustable (20°)
- Installation monotrou
- Drain à pression avec trop-plein
- Cartouche à disque en céramique
- Sans Plomb : produit à très faible teneur en plomb (moins de 0.25%)

**Couleurs (Finis)**

- Chrome : BF1797-110
- Or brossé PVS : BF1797-180

**Débit maximal**

- 5.7 L/min (1.5 gpm)

**Certifications**

Le modèle spécifié rencontre ou dépasse les normes suivantes :



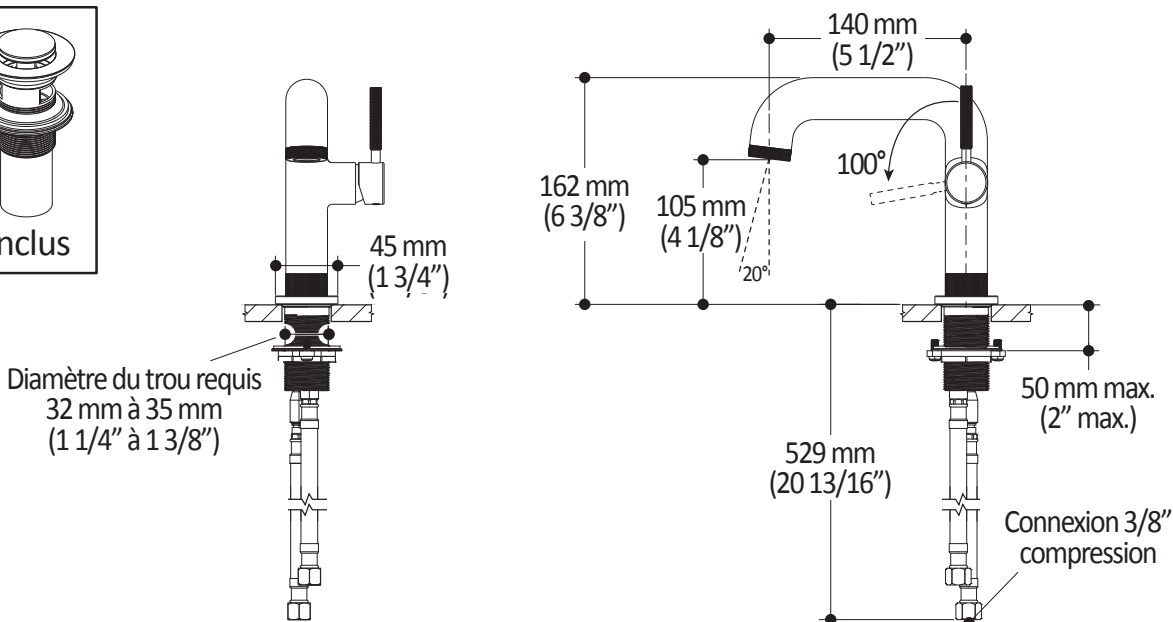
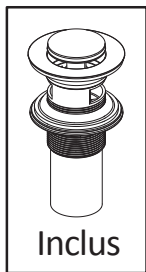
**Notes d'installation**

L'installation doit être conforme aux instructions d'installation fournies avec le produit.

**GARANTIE**

Kalia inc. garantit ses produits contre tout défaut de matériel ou de fabrication dans des conditions normales d'utilisation et d'entretien. **Veillez vous référer à la garantie Kalia comprise avec chacun des produits pour obtenir plus de détails.**

**Dimensions du produit :**



**Important :** Les dimensions sont approximatives et sont sujettes à changements sans préavis. Veuillez vous référer aux instructions d'installation.